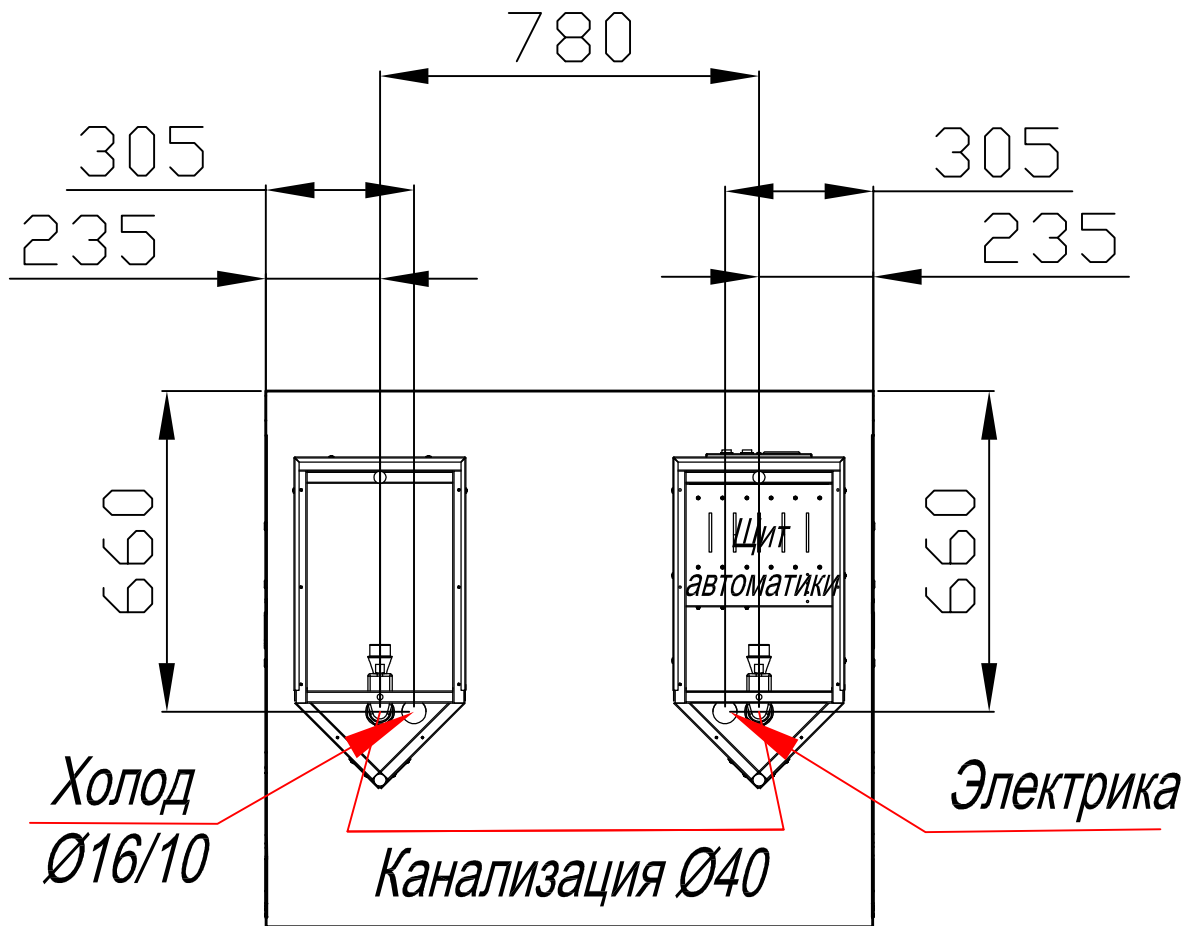


*СХЕМА ПОДКЛЮЧЕНИЯ КОММУНИКАЦИЙ*  
***МАЛАХИТ 125 ДВУХТУМБОВЫЙ***



*Фронт*