

**ВИТРИНА КУБА ОТКРЫТАЯ Н150 (М2 -1°С / +7°С при +25 °С 60%)
СРЕДНЕТЕМПЕРАТУРНАЯ, ОТКРЫТАЯ, Н=1500 ММ**

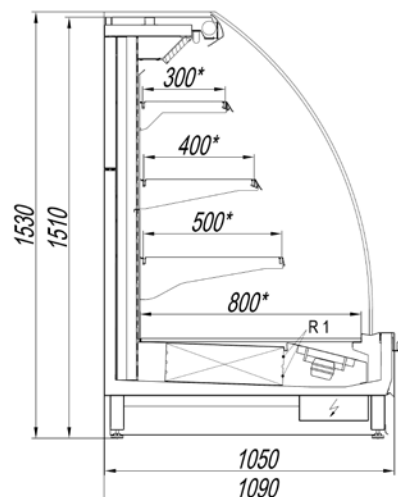


Таблица 1 Основные параметры витрины КУБА ОТКРЫТАЯ Н150

Наименование параметра	Единица измерения	Типоразмер				
		125	187	250	375	ТРЦ
Температура полезного объема	°С	+1 – +7				
<u>Габаритные размеры:</u> длина без учета боковин	мм	1250	1875	2500	3750	2100
длина с боковинами		1320	1945	2570	3820	2170
ширина без учета боковин	мм	1050	1050	1050	1050	1050
ширина с боковинами		1050	1050	1050	1050	1050
ширина с бампером		1090	1090	1090	1090	1090
высота без учета боковин		1510	1510	1510	1510	1510
высота с боковинами	1530	1530	1530	1530	1530	
<u>Глубина выкладки:</u> основная полка	мм	800				
дополнительные полки (3 полки)		500, 400, 300				
<u>Площадь экспозиции сумм</u> основная полка	м ²	2,49	3,74	4,99	7,48	4,2
полка 500		1,0	1,5	2,0	3,0	1,68
полка 400		0,62	0,93	1,24	1,86	1,05
полка 300		0,5	0,75	1,0	1,5	0,84
Объем витрины	м ³	1,28	1,92	2,56	3,84	2,15
Полезный объем	м ³	0,62	0,93	1,24	1,86	1,04
Ном. потребляемая холодильная мощность *1 (при температуре кипения минус 10°С)	Вт	1300	2000	2600	3900	2200
Ном. потребляемая электр. мощность в режиме охлаждения. базовая компл. /комплектация GL*2	Вт	100 / 40	140 / 55	150 / 60	235 / 90	140 / 55
Ном. потребляемая электр. мощность в режиме оттайки. базовая компл. / комплектация GL*2	Вт	290 / 230	335 / 245	440 / 350	625 / 480	335 / 245
<u>Электр. мощность потребл. освещением:</u> верхний светильник LED T8 (баз.компл.)	Вт	15	24	30	45	24
верхний светильник ЛЮМ T8		36	58	72	108	58
освещ. линии полок LED_T8_220V (опция)		18	18	36	54	20
освещ. линии полок LED_12V (опция)		16	23	32	48	-
освещ. линии полок ЛЮМ_T5. (опция)		21	26	42	63	42
<u>Номинальное энергопотребление за сутки *3</u> базовая компл. (light-12h)	кВт*ч	2,47	3,44	3,71	5,81	3,44
базовая компл. (light -24h)		2,65	3,73	4,07	6,35	3,73
комплектация GL (light-12h)		1,08	1,36	1,62	2,33	1,36
комплектация GL (light-24h)		1,26	1,64	1,98	2,87	1,64
Электропитание (номинальное напряжение – частота – количество фаз)	В – Гц – п фаз	220 – 50 – 1				
Хладагент	тип	R404A				
Вес (без полок и боковин / с боковинами)	кг	120 / 190	170 / 260	235 / 305	340 / 410	190 / 260

*1 - в установившемся режиме при t окружающего воздуха 25°С и относительной влажности 60%.

*2 - установлены энергосберегающие вентиляторы (комплектация GreenLine)

*3 - четыре оттайки в сутки