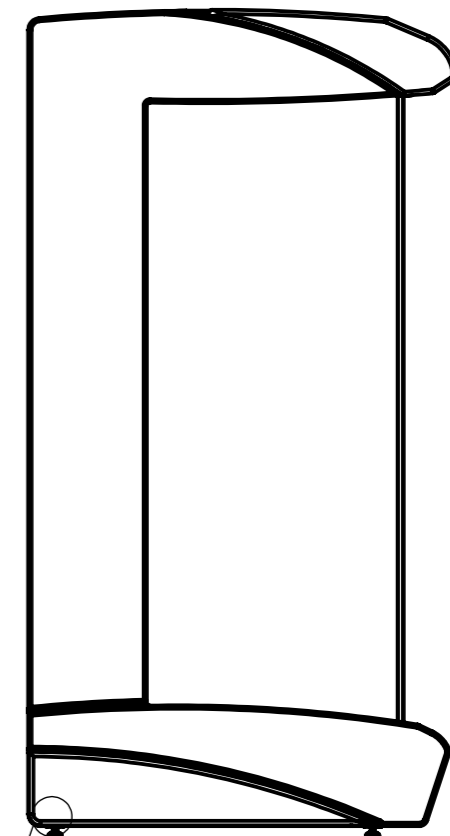
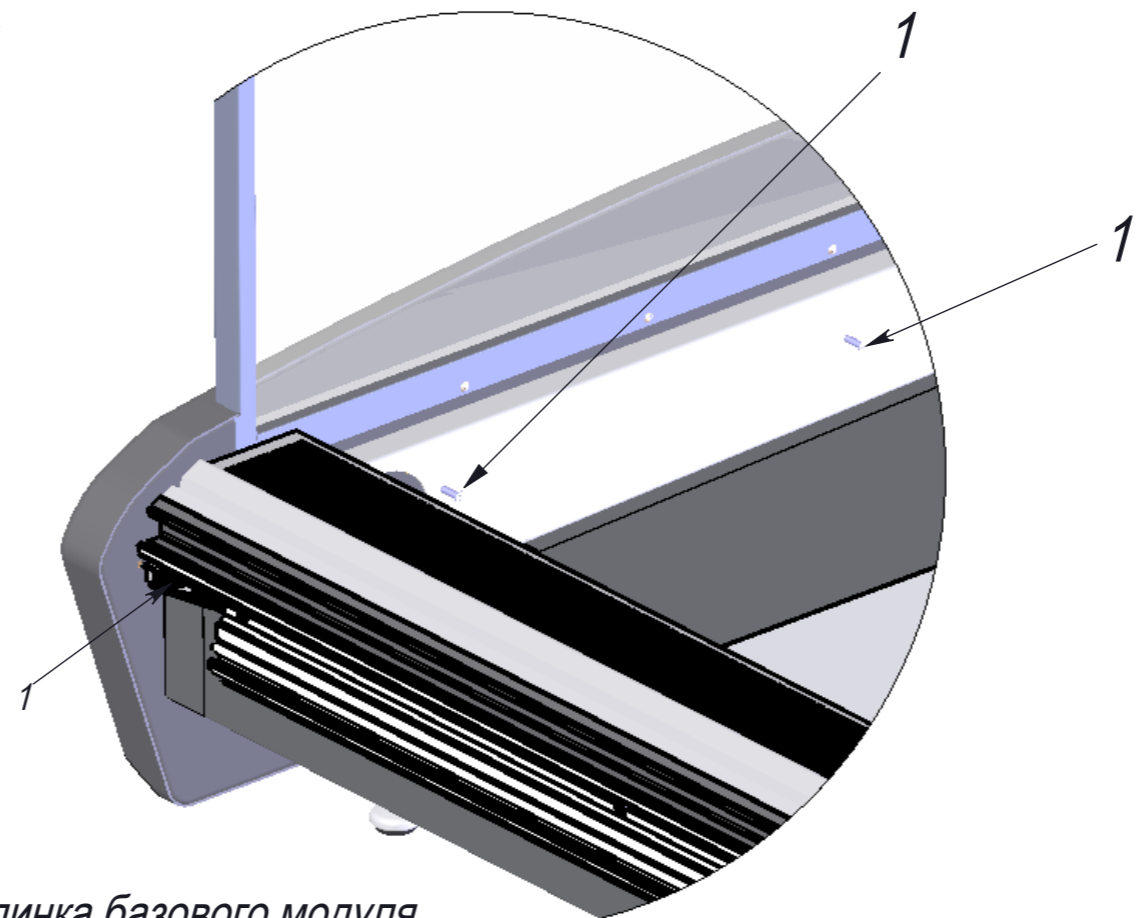
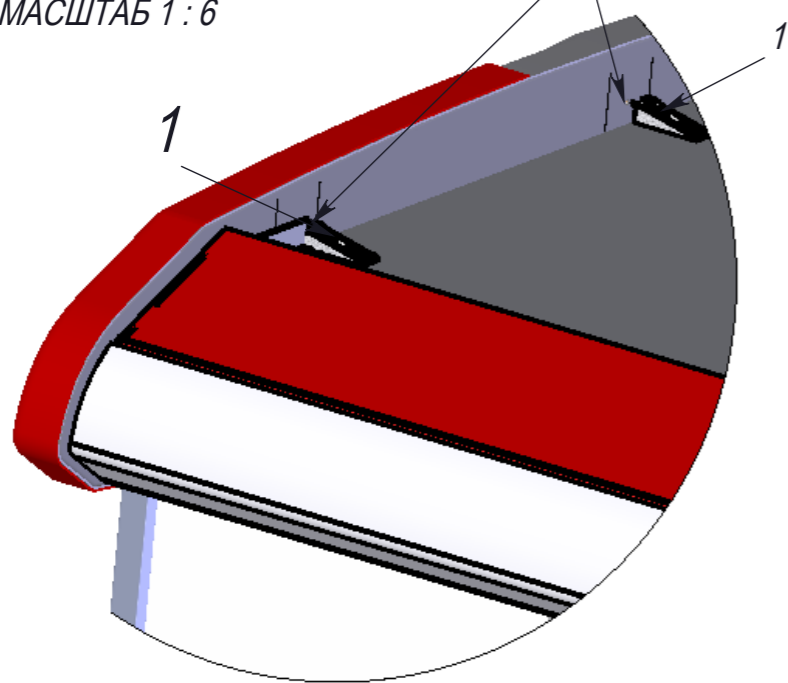


**УСТАНОВКА БОКОВИНЫ**

МЕСТНЫЙ Рис.2  
МАСШТАБ 1:5

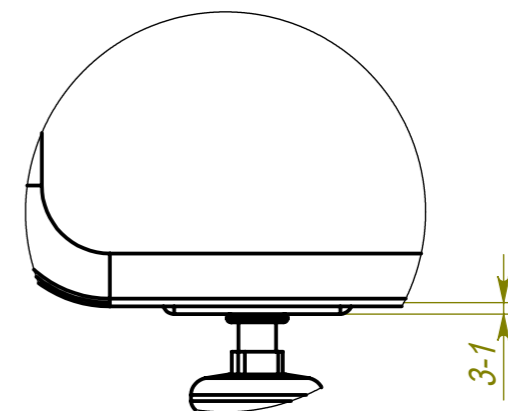
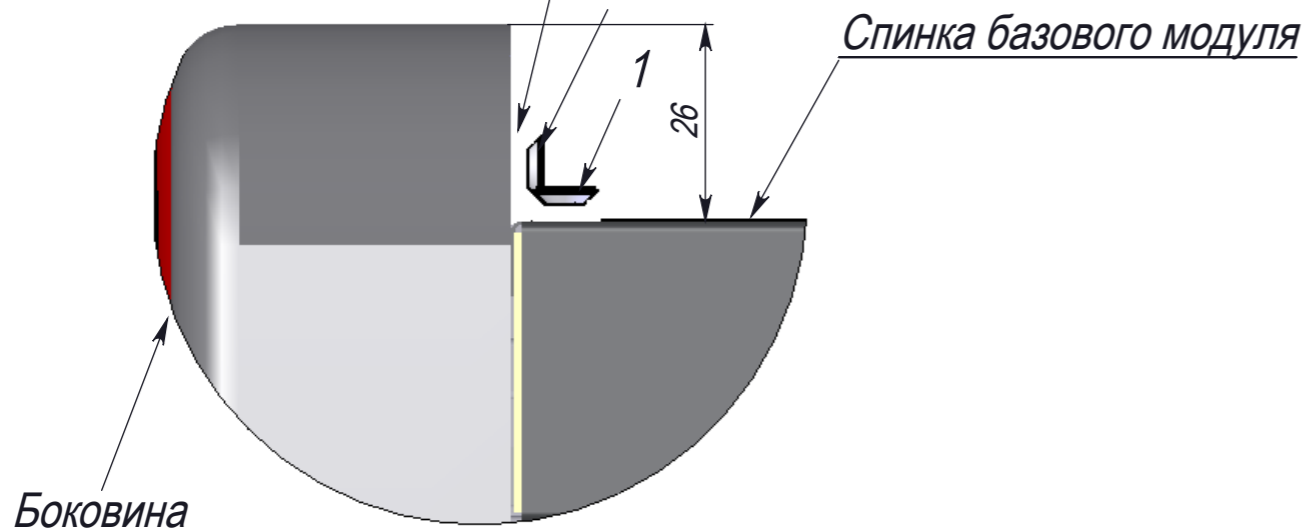
МЕСТНЫЙ  
МАСШТАБ 1:6

Установка по реперным точкам



МЕСТН  
МЕСТНЫЙ МЕСТН  
МАСШТАБ 1:2

МЕСТНЫЙ СВЕРХУ  
МАСШТАБ 1:1



поз.	Название	Кол-во
1	Саморез 3,5x35 оцинк. потай	46*
2	Уголок	2

\* На одну боковину

1. К задней части базового модулю прикрутить уголок (поз. 2) саморезами 3,5x35 (поз.1).
2. Проклеить торец базового модуля поролоновой лентой, по которой промазывается герметик.
3. Боковина прислоняется к базовому модулю и прикручивается саморезами 3,5x35 через ДВЕ мебельные стяжки, на ПОТОЛКЕ и одну стяжку на бампере, двумя саморезами 3,5x35 через траверсу, саморезами со сверлом 3,5x35 (поз. 3) через уголок с задней стороны в боковину.

**Установка боковины**

				Лит.	Масса	Масштаб
Изм.	Лист	№ докум.	Подпись	Дата		
Разраб.						
Пров.						
Т.контр.						
Н.контр.						
Утв.						
Схема установки боковины ОНИКС				Лист	1	Листов
				МАГМА		