

Закрытое Акционерное Общество «КС-ОКТЯБРЬ»



**ВИТРИНА ХОЛОДИЛЬНАЯ «ТОПАЗ»
ТУ 5151-001-41656586-2007**

**ИНСТРУКЦИЯ ПО МОНТАЖУ И ПУСКУ
Часть 2
ЭЛЕКТРООБОРУДОВАНИЕ ВИТРИНЫ**

Содержание

1 Устройство и работа витрины	3
2 Подключение витрины к электрической сети	4
3 Электрические соединения цепей управления витрин	5
4 Настройка электронного контроллера витрины.	6
Приложение А Схема электрическая принципиальная витрины ТОПАЗ - 250/375.....	7
Приложение Б Схема электрическая монтажная витрины ТОПАЗ - 250/375.....	8
Приложение В Схема электрическая монтажная блока электроники витрины ТОПАЗ - 250/375	9
Приложение Г Параметры настройки контроллера ID 985 LX в витринах ТОПАЗ	10

Настоящая ИНСТРУКЦИЯ ПО МОНТАЖУ И ПУСКУ распространяется на витрину холодильную ТОПАЗ всех типоразмеров (далее витрина) производства ЗАО «КС-ОКТЯБРЬ» и содержит сведения об электрооборудовании витрины - устройстве, принципе работы, подключении к электрической сети, настройке электронного контроллера.

Перед проведением монтажных работ внимательно изучить настоящую инструкцию. Выполнение указаний и рекомендаций данной инструкции является необходимым условием для бесперебойного функционирования витрин.

1 Устройство и работа витрины

Витрина представляет собой низкотемпературную вентилируемую витрину островного типа с нижним расположением испарителя. Витрина предназначена для работы с выносной системой холодопроизводства (выносной холодильный агрегат или система централизованного холодопроизводства).

Расположение электрооборудования на витрине изображено на **рисунке 1**.

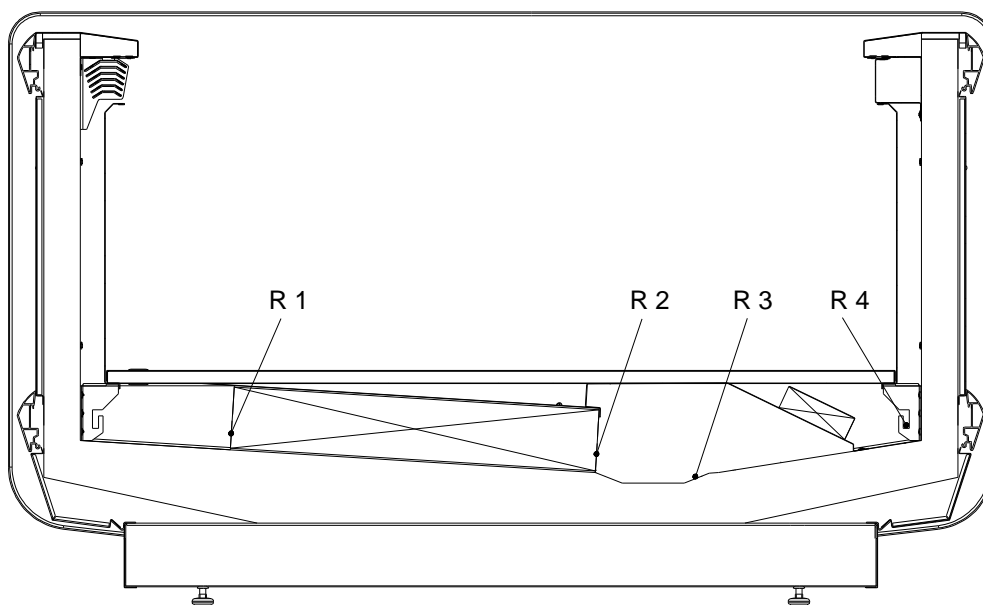


Рисунок 1

На витрине возможна установка неохлаждаемой одно/двухполочной надстройки (суперструктуры) с люминисцентными светильниками подсветки внутреннего объема. Стойки надстройки от образования конденсата подогреваются ПЭНами, закрепленными с тыльной стороны декоративных накладок.

Оттайка витрины – электрическая, с применением ТЭНов оттайки (испаритель - R1, R2, сливной желоб - R3, канал всасывания - R4).

Циркуляция воздуха принудительная, компактными осевыми вентиляторами.

Функционированием витрины управляет блок электроники, расположенный под днищем витрины, со стороны механического термоуказателя. Схема электрическая монтажная блока электроники приведена в **Приложении В**.

Функции устройства управления выполняет электронный контроллер Eliwell ID 983 LX/СК, поддерживающий режим координированной оттайки («МАСТЕР» - «СЛЕЙВ») витрин через внутреннюю сеть «LINK», а также имеет возможность подключения к системе мониторинга «TELEVIS» через дополнительный сетевой модуль.

Благодаря программируемым параметрам контроллер может быть гибко подстроен к различным условиям эксплуатации витрины. Доступ к программным ресурсам осуществляется с помощью кнопок, расположенных на фронтальной панели контроллера. Полная и подробная информация о способах функционирования и программирования содержится в руководстве пользователя на контроллер, которое поставляется вместе с витриной.

Электронный контроллер, управляет поддержанием заданной температуры в витрине (от значения «уставка+дифференциал» до значения «уставка») путем включения/выключения выносного агрегата или, при работе с централью, открытия/закрытия соленоидного клапана подачи фреона в витрину и периодической оттайкой ее испарителя.

Управляя циклом оттаивания, электронный контроллер выдает сигнал на остановку компрессора выносного холодильного агрегата, либо на закрытие соленоидного вентиля на жидкостной магистрали при централизованном холодоснабжении, и включает ТЭНы оттайки. При объединении витрин в канал оттайка витрин синхронизируется контроллером витрины, запрограммированным как «МАСТЕР».

Время и количество оттаиваний задается параметрами контроллера, а также возможно ручное включение цикла оттаивания. Подробная информация о настройке режима оттаивания содержится в руководстве пользователя на контроллер. Рекомендуемый режим оттаивания витрины - три оттаивания в сутки длительностью не более 30 минут (заводская установка).

2 Подключение витрины к электрической сети

Работы по подключение витрины к электрической сети должны выполняться в соответствии с существующими нормами безопасности.

Перед подключением витрины к электрической сети необходимо проверить соответствие напряжения сети рабочему напряжению витрины. Для обеспечения исправной работы электрооборудования необходимо, чтобы отклонения напряжения питающей сети от номинального значения не превышали $\pm 10\%$. Напряжение питающей сети следует контролировать и в процессе эксплуатации витрины.

В питающих системах TN подключение холодильных витрин к электрической сети должно осуществляться через отдельные автоматические выключатели с электромагнитным расцепителем (характеристика отключения «В»), которые являются главными выключателями витрин, а также обеспечивают защитное автоматическое отключение питания витрин при сверхтоках и повреждении изоляции.

Ток отключения автоматического выключателя выбирается исходя из значения потребляемой мощности витрины, указанного в паспорте на витрину.

Для целей защитного заземления (зануления) витрины в блоке электроники предусмотрен болт заземления, к которому должен быть подключен земляной провод питающего кабеля.

В питающих системах TT для защиты от поражения электрическим током, необходимо дополнительно устанавливать УСТРОЙСТВА ДИФФЕРЕНЦИАЛЬНОГО ТОКА (УДТ). При этом каждая витрина должна подключаться через отдельное УДТ.

Если в системе питания витрин есть вышестоящие УДТ, то необходимо обеспечить селективность защиты (по току и времени). Для обеспечения координации селективности необходимо чтобы $I_{\Delta n}$ вышестоящего аппарата равнялось $3 I_{\Delta n}$ нижестоящего, а время срабатывания вышестоящего устройства t_1 должно быть всегда больше времени

срабатывания последовательно подключенного к нему нижестоящего устройства t2, для всего диапазона токов.

В качестве УДТ целесообразно применять дифференциальные автоматические выключатели, объединяющие в себе автоматический выключатель и УДТ.

Не применять УДТ, автоматически отключающие от сети при исчезновении или недопустимом падении напряжения сети.

Для исключения ложных срабатываний УДТ вызванных внешними помехами (перенапряжения вызванные коммутационными процессами) необходимо применять помехоустойчивые устройства дифференциального тока (например, AP-R). Использование подобных аппаратов вместо обычных устройств дифференциального тока позволяет не допускать нежелательных ложных отключений витрин.

ВНИМАНИЕ: ПОСЛЕ ПУСКА ВСЕГО ЭЛЕКТРООБОРУДОВАНИЯ ПРОВЕРИТЬ СИСТЕМУ ЭЛЕКТРОПИТАНИЯ НА ПИКОВУЮ (МАКСИМАЛЬНУЮ) НАГРУЗКУ!

Для проверки системы электропитания на пиковую (максимальную) нагрузку необходимо:

- убедиться в том, что после прерывания подачи электроэнергии все электрооборудование снова включиться;
- убедиться в том, что все витрины пройдут цикл оттайки (после синхронного включения), не вызывая при этом срабатывания автоматических выключателей.

В противном случае необходимо внести изменения в систему электропитания оборудования или настройки контроллеров, обеспечив дифференциацию пуска оборудования.

3 Электрические соединения цепей управления витрин

Электропроводка цепей управления должна выполняться гибким медножильным кабелем сечением не менее 0,75 мм².

Подключение соленоидного клапана или выносного холодильного агрегата производить в соответствии с их документацией и схемой электрической принципиальной на витрину (**Приложение А**).

При установке нескольких витрин, их контроллеры целесообразно объединить в сеть «LINK», для использования функции координированной оттайки (одновременной или последовательной). Объединение контроллеров в сеть «LINK» осуществляется соединением выводов 8, 9 контроллера с одноименными выходами других контроллеров, при этом контроллер одной из них (любой) должен быть запрограммирован для работы в режиме «ВИТРИНА МАСТЕР», а контроллеры остальных для работы в режиме «ВИТРИНА СЛЕЙВ».

ВНИМАНИЕ: ПРИ СОЕДИНЕНИИ ВИТРИН В ЛИНИЮ - С ОДНИМ СОЛЕНОИДНЫМ КЛАПАНОМ НА ЛИНИЮ, ИЛИ С ОБЪЕДИНЕНИЕМ ИХ ОБЪЕМОВ, ОБЯЗАТЕЛЬНО СОЕДИНИТЬ КОНТРОЛЛЕРЫ ЭТИХ ВИТРИН В СЕТЬ «LINK» И УСТАНОВИТЬ РЕЖИМ СИНХРОННОЙ (ОДНОВРЕМЕННОЙ) ОТТАЙКИ.

4 Настройка электронного контроллера витрины.

Витрина поставляется с настройками контроллера для работы в режиме «ОДИНОЧНАЯ ВИТРИНА».

При установке нескольких витрин, их контроллеры целесообразно объединить в сеть «LINK», для использования функции координированной оттайки (одновременной или последовательной). При этом необходимо изменить настройки контроллеров витрин. Подробная информация о параметрах настройки контроллера содержится в руководстве пользователя на контроллер и таблице параметров контроллера (**Приложение Г**).

При объединении контроллеров витрин в сеть «LINK», контроллер одной из витрин (любой) должен быть запрограммирован для работы в режиме «ВИТРИНА МАСТЕР», а контроллеры остальных для работы в режиме «ВИТРИНА СЛЕЙВ».

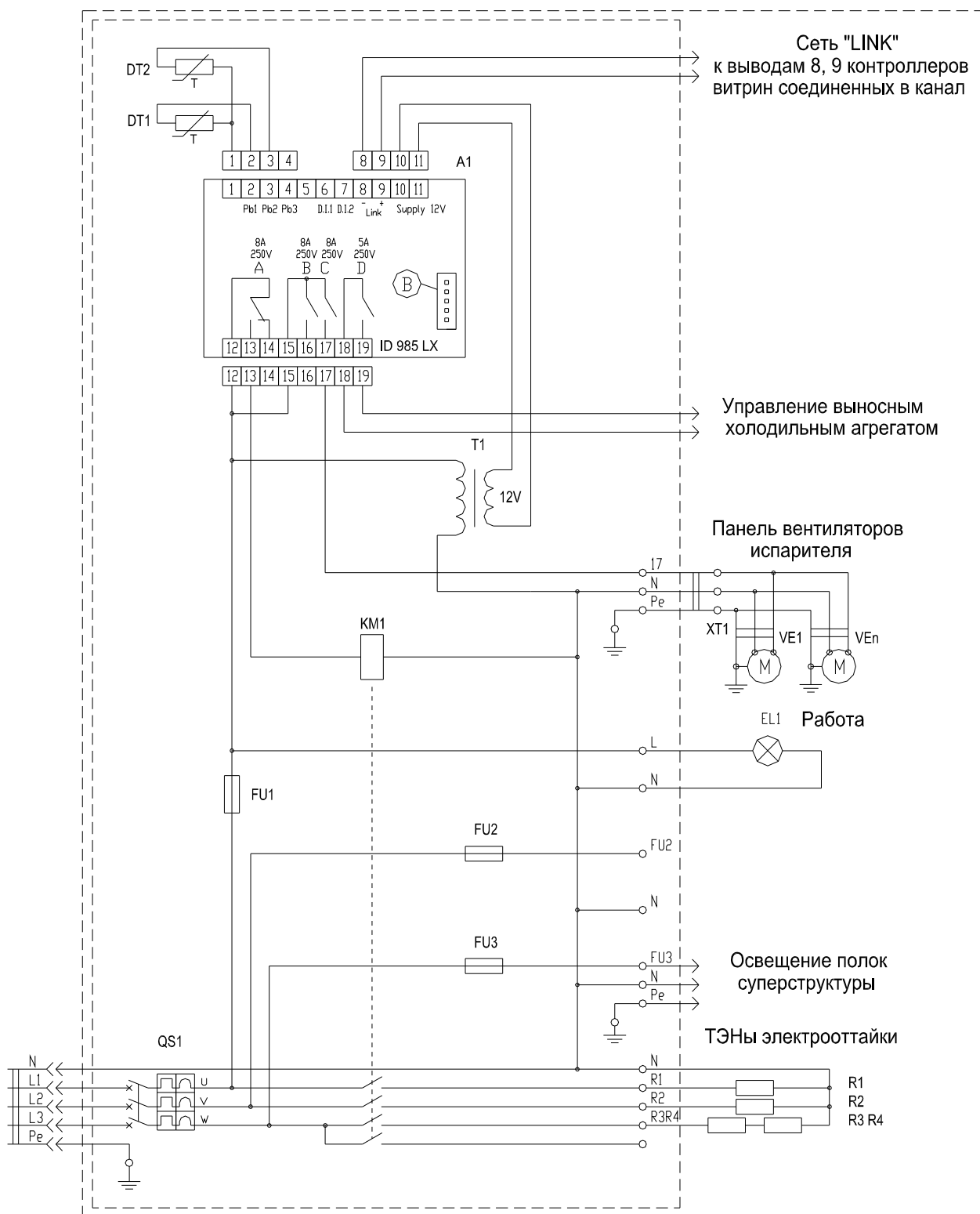
ВНИМАНИЕ: ПРИ СОЕДИНЕНИИ ВИТРИН В ЛИНИЮ - С ОДНИМ СОЛЕНОИДНЫМ КЛАПАНОМ НА ЛИНИЮ, ИЛИ С ОБЪЕДИНЕНИЕМ ИХ ОБЪЕМОВ, ОБЯЗАТЕЛЬНО СОЕДИНИТЬ КОНТРОЛЛЕРЫ ЭТИХ ВИТРИН В СЕТЬ «LINK». УСТАНОВИТЬ ПРОГРАММИРУЕМЫЙ ПАРАМЕТР “L03” (СТРАНИЦА «Lin») КОНТРОЛЛЕРА «МАСТЕР» В “n” (ОДНОВРЕМЕННАЯ ОТТАЙКА), А КОНТРОЛЛЕРОВ «СЛЭЙВ» В “y”.

ВНИМАНИЕ: ДЛЯ ПРАВИЛЬНОЙ РАБОТЫ КОНТРОЛЛЕРОВ В СЕТИ «LINK» В РЕЖИМЕ СИНХРОННОЙ ОТТАЙКИ, ЗНАЧЕНИЕ ПАРАМЕТРА «Ldd» (ПАПКА «diS») КОНТРОЛЛЕРА КАЖДОЙ ВИТРИНЫ ДОЛЖНО БЫТЬ БОЛЬШЕ ЗНАЧЕНИЯ ЕГО ПАРАМЕТРА «dEt» (ПАПКА «dEF»), А ЗНАЧЕНИЕ ПАРАМЕТРА «Ldd» КОНТРОЛЛЕРА, ЗАПРОГРАММИРОВАННОГО КАК “МАСТЕР” ДОЛЖНО БЫТЬ БОЛЬШЕ ЗНАЧЕНИЯ ПАРАМЕТРА «Ldd» ЛЮБОГО ИЗ КОНТРОЛЛЕРОВ, ЗАПРОГРАММИРОВАННЫХ КАК “СЛЕЙВ”.

ЭТО НЕОБХОДИМО ДЛЯ ПРЕДОТВРАЩЕНИЯ ВОЗМОЖНОСТИ ВЫХОДА КОНТРОЛЛЕРА “МАСТЕР” ИЗ РЕЖИМА ОТТАЙКА ДО ЕЕ ОКОНЧАНИЯ НА КАЖДОМ ИЗ “СЛЕЙВОВ”.

Приложение А

Схема электрическая принципиальная витрины ТОПАЗ - 250/375



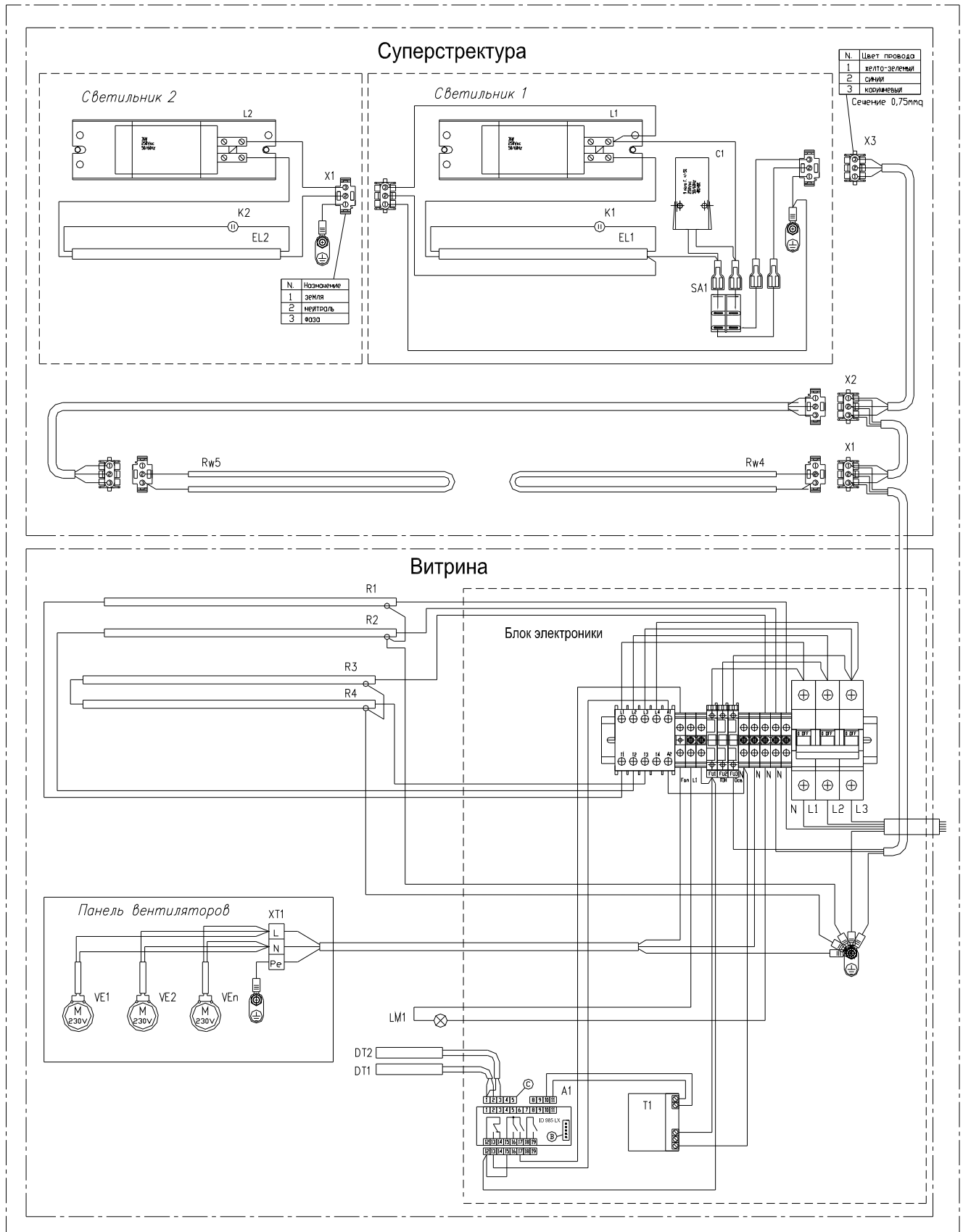
Перечень элементов

A1 - электронный контроллер ID 985 LX/PH/CK
 FU1 - Предохранитель 2 А
 FU2 - Предохранитель 2 А
 FU3 - Предохранитель 2 А
 T1 - трансформатор 12V
 KM1 - контактор 20А AC1
 QS1- Автоматический выключатель 20А

R1-R4 - ТЭНы электрооттайки 1200/1650 W
 EL1 - индикаторная лампа "РАБОТА" 220V
 XT1 - колодка клеммная
 VE1-VEн - вентилятор PAPST 4586 ZU 13W
 DT1 - датчик термостатирования
 DT2 - датчик температуры испарителя
 В* - разъем подключения "COPY CARD"

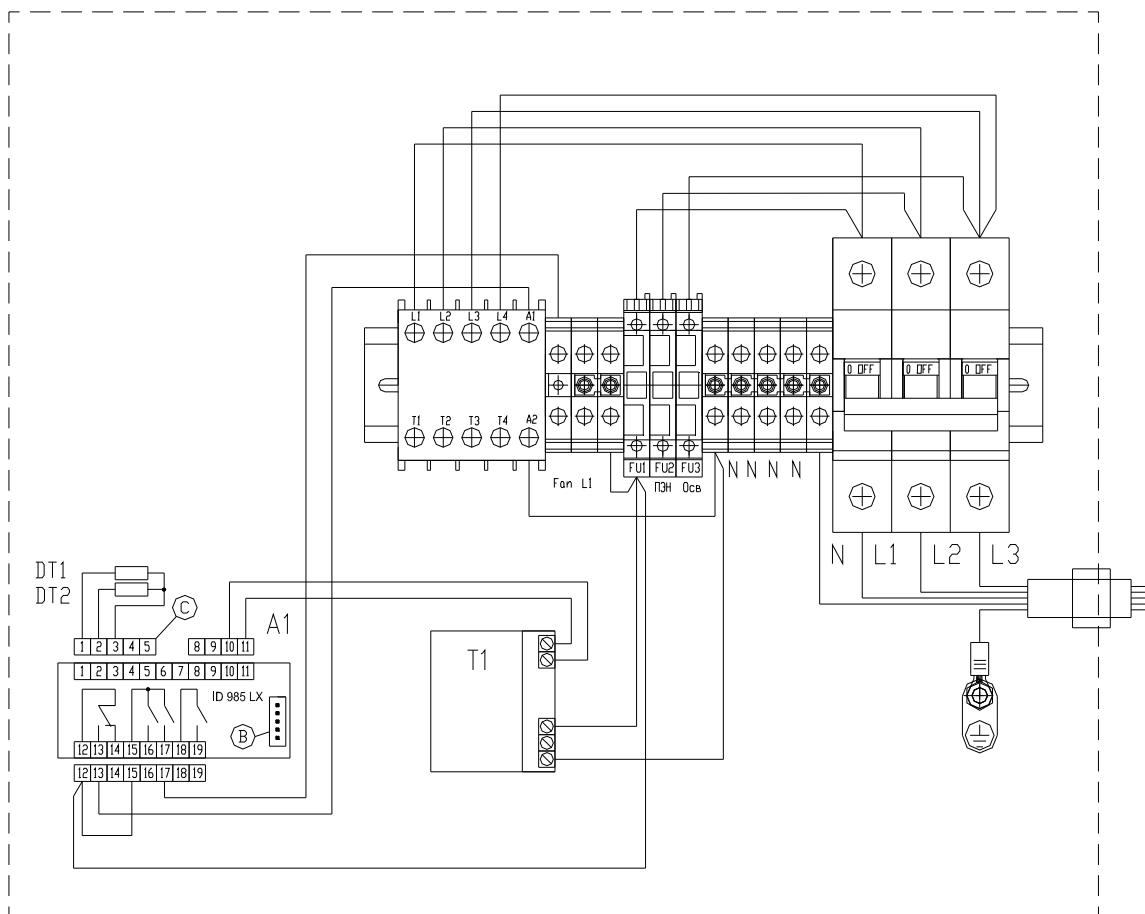
Приложение Б

Схема электрическая монтажная витрины ТОПАЗ - 250/375



Приложение В

Схема электрическая монтажная блока электроники витрины ТОПАЗ - 250/375



Назначение разъемов и клемм

N-T1,T2,T3,T4 - подключение ТЭНов электроотайки

N-Fan - подключение вентиляторов испарителя

N-L1- подключение индикаторной лампы

N-осв - подключение электрики суперструктуры

N-ПЭН - подключение ПЭНов подогрева стеклопакетов

* 1-2 - подключение датчика термостатирования

* 1-3 - подключение датчика испарителя

* 8 - 9 - подключение к сети "LINK"

* 18-19 - линия управления выносным холодильным агрегатом

* В - разъем подключения "COPY CARD"

Примечание

* - разъемы электронного контроллера ID 985 LX/PH

Приложение Г

Параметры настройки контроллера ID 985 LX в витринах ТОПАЗ

Параметр	Описание	Пределы	Установки производителя контроллера	Одиночная витрина	«Мастер»	«Слэйв»	Уровень	Ед. измерения
Set	Setpoint. Рабочая точка Рабочая точка индицируется в меню «Состояние установки», а не в Меню «Программирование».	LSE...HSE	0	-18°C*	-18°C	-18°C		°C/°F
РЕГУЛЯТОР КОМПРЕССОРА (страница с меткой «CP»)								
diF	DiFerenzial - Дифференциал вмешательства реле компрессора. Компрессор останавливается по достижению установленного значения (по показанию датчика регулирования) чтобы снова запуститься при значении температуры равном установленное значение плюс значение дифференциала. Примечание: не может иметь значение 0.	0,1...30,0	2,0	2,0	2,0	2,0	1	°C/°F
HSE	Higher Set. Максимально возможное значение рабочей точки	LSE..302	50,0	10,0	10,0	10,0	1	°C/°F
LSE	Lower Set. Минимально возможное значение рабочей точки	-55.0..HSE	-50,0	-25,0	-25,0	-25,0	1	°C/°F
OSP	Offset SetPoint - значение температуры, которое надо алгебраически сложить с установленным значением, в случае если задана сокращенная установка (функция экономичной работы). Активация может быть осуществлена нажатием одной кнопки, специально определенной для этой цели	-30,0...30,0	0	0	0	0	2	°C/°F
Cit	Compressor min on time – минимальное время активации компрессора перед его возможной дезактивацией. Если установлен в 0, то не активен.	0...250	0	0	0	0	2	мин
CAt	Compressor mAx on time - максимальное время активации компрессора перед его возможной дезактивацией. Если установлен в 0, то не активен.	0...250	0	0	0	0	2	мин
ЗАЩИТЫ КОМПРЕССОРА (страница с меткой «CP»)								
Ont	On time (compressor) – Время включения компрессора из-за неисправного датчика. Если установлен в «1» при Oft = 0, то компрессор будет всегда включен, если Oft >0, то компрессор будет работать в режиме duty cycle.	0...250	0	0	0	0	1	мин
Oft	Off time(compressor) - Время выключения компрессора из-за неисправного датчика. Если установлен в «1» при Ont = 0, то компрессор будет всегда выключен, если Oft >0, то компрессор будет работать в режиме duty cycle.	0...250	1	1	1	1	1	мин
dOn	Delay (at)On compressor – время задержки активации реле компрессора после сигнала запуска.	0...250	0	0	0	0	1	сек
dOF	Delay (after power) OFF – время задержки после выключения; между выключением реле компрессора и его следующим включением должно пройти указанное время.	0...250	0	0	0	0	1	мин
dbi	delay between power-on – время задержки между включениями; между соседними включениями должно пройти указанное время.	0...250	0	0	0	0	1	мин
OdO	Delay Output (from power) On – время запаздывания активации выходов при включении прибора или после отсутствия или недостаточного напряжения. 0 = не активен.	0...250	0	0	0	0	1	мин
ФУНКЦИЯ ОТТАЙКИ (страница с меткой «dEF» (6))								
dty	defrost type – тип оттайки; 0 = электрическая оттайка; 1 = оттайка с инверсией цикла (горячий газ); 2 = оттайка Free-способом (дезактивация компрессора).	0/1/2	0	0	0	0	1	флажок
dit	defrost interval time – время интервала между началами двух соседних оттаек; 0 = функция отключена (НИКОГДА не выполняет оттайку).	0...250	6 часов	6 час.	6 час.	0* час.	1	час/мин/сек (см dt1)
dt1	defrost time1 – единица измерения интервалов оттайки (параметр «dit»); 0 = параметр «dit» выражается в часах 1 = параметр «dit» выражается в минутах 2 = параметр «dit» выражается в секундах	0/1/2	0	0	0	0	2	флажок
dt2	defrost time 2 – единица измерения длительности оттайки (параметр dEt). 0 = параметр «dEt» выражается в часах; 1 = параметр «dEt» выражается в минутах; 2 = параметр «dEt» выражается в секундах;	0/1/2	1	1	1	1	2	флажок

Параметр	Описание	Пределы	Установки производителя контроллера	Одиночная витрина	«Мастер»	«Слэйв»	Уровень	Ед. измерения
dCt	defrost Counting type – выбор способа отсчета интервала оттайки. 0 = кол-во часов работы компрессора (метод DIGIFROST®) Оттайка активна ТОЛЬКО при включенном компрессоре. ПРИМЕЧАНИЕ: время функционирования компрессора подсчитывается независимо от датчика испарителя (активен если датчик испарителя отсутствует или неисправен). Значение игнорируется, если запущена функция RTC. 1 = реальное время - часы функционирования ПРИБОРА; подсчет оттаек всегда активен при включенной машине и начинается при каждом включении. 2 = остановка компрессора; при каждой остановке компрессора выполняется цикл оттайки в зависимости от параметра dY. 3 = с RTC. Оттайка в часы, установленные параметрами d1...d81, F1...F8.	0/1/2/3 0=df 1=rt 2=SC 3=RTC	1	1	1	1	1	флажок
"dd"	d1...d8; расписание начала длительной оттайки (отпуск) 1...8 . Ранг 0...23, 24 = off (по умолчанию)	0..23/0..59	24	24	24	24	1	час/мин
"Fd"	F1...F8; расписание начала длительной оттайки (выходные дни) 1...8 Range 0...23? 24 = off (по умолчанию) Внимание! Параметры d1..d8, F1...F8 видимые, только если dt = 0, dCt = 3 с имеющейся опцией Таймер. Они визуализируются на страницах dd и Fd соответственно.	0..23/0..59	24	24	24	24	1	час/мин
dOH	Defrost Offset hour – время задержки начала первой оттайки после включения прибора.	0..59	0	0	0	0	1	мин
dEt	Defrost Endurance time – таймаут оттайки; определяет максимальную длительность оттайки.	1..250	30 минут	30 мин	30 мин	30 мин	1	час/мин/сек (см dt2)
dSt	Defrost Stop temperature – температура конца оттайки (определяется датчиком испарителя).	-50,0..150	8,0	8,0	8,0	8,0	1	°C/°F
dPO	Defrost (at) Power On – определяет, должен ли прибор войти в оттайку при включении (имеется в виду всегда, что измеренная на испарителе температура позволяет это сделать) y = да, оттайка при включении; n = нет оттайки при включении.	n/y	n	n	n	n	1	флажок
tcd	time compressor for defrost – минимальное время включенного или выключенного состояния компрессора перед оттайкой. Если >0 (положительное значение), то компрессор остается АКТИВЕН на количество tcd минут; если <0 (отрицательное значение), то компрессор остается НЕ АКТИВЕН на количество tcd минут; если =0, то параметр игнорируется.	-31..31	0	0	0	0	2	мин
Cod	Compressor off (before) defrost – время выключенного состояния компрессора незадолго до цикла оттайки. Если внутри интервала, установленного для этого параметра предусматривается оттайка, то компрессор не включается. Если = 0 , то функция исключается.	0..60	0	0	0	0	2	мин
РЕГУЛЯТОР ВЕНТИЛЯТОРОВ (страница с меткой «FAn»)								
FPt	Fan parameter type – характеризует параметр «FSt», который может быть выражен абсолютной или относительной величиной при установке. 0 = абсолютная величина, 1 = относительная.	0/1	0	0	0	0	2	флажок
FSt	Fan Stop Temperature – температура блокировки вентиляторов, - это величина, считываемая с датчика испарителя; если превышает установленное значение, то вызывает остановку вентиляторов. Положительное или отрицательное значение на основании параметра FPt может представлять температуру абсолютным или относительным значением.	-50,0..150	2,0	2,0	2,0	2,0	1	°C/°F
Fot	Fan on-start temperature – температура запуска вентиляторов; если температура, считываемая с датчика на испарителе, ниже установленного значения в этом параметре, то вентиляторы остаются выключенными. Положительная или отрицательная величина на основании параметра FPt может представлять температуру абсолютным или относительным значением.	-50,0..150	-50,0	-50,0	-50,0	-50,0	2	°C/°F
FAd	Fan differential – Дифференциал включения вентиляторов (см. пар. «FSt» и «Fot»).	1,0..50,0	2,0	2,0	2,0	2,0	1	°C/°F
Fdt	Fan delay time – Время задержки активации вентиляторов после оттайки.	0..250	0	0	0	0	1	мин
dt	drainage time – время пассивного оттаивания (капания).	0..250	0	2*	2*	2*	1	мин
dFd	Defrost Fan disable – позволяет выбрать или нет исключение вентиляторов испарителя во время оттайки y = да, n = нет.	n/y	y	y	y	y	1	флажок

Параметр	Описание	Пределы	Установки производителя контроллера	Одиночная витрина	«Мастер»	«Слэив»	Уровень	Ед. измерения
FCO	Fan Compressor OFF – позволяет выбрать или нет блокирование вентиляторов при выключенном компрессоре; у = вентиляторы активны (термостатированы; в зависимости от значения, считанного с датчика оттайки, см. параметр «FSt»); п = вентиляторы выключены; d.c. = duty cycle (через параметры «Fon» «FoF»)	n/y/dc	у	у	у	у	1	флажок
Fod	Fan open door open – позволяет выбрать или нет блокирование вентиляторов при открытой дверце и их запуск во время закрывания дверцы (если активны); п = блокировка вентиляторов у = вентиляторы не меняют своей работы.	n/y	п	п	п	п	2	флажок
FdC	Fan delay Compressor off – Время задержки выключения вентиляторов после остановки компрессора (в минутах); 0 = функция исключена.	0..99	0	0	0	0	2	мин
Fon	Fan on (on duty cycle). Время включенного состояния вентиляторов в дежурном цикле (duty cycle). Использование вентиляторов в дежурном цикле; действителен для FCO = d.c. и H42 = 1 (наличие датчика 2 испарителя).	0..99	0	0	0	0	2	мин
FoF	Fan off (on duty cycle) Время включенного состояния вентиляторов в дежурном цикле. Использование вентиляторов в режиме duty cycle; действителен для FCO = d.c. и H42 = 1 (наличие датчика 2 (на испарителе)).	0..99	0	0	0	0	2	мин
СИГНАЛЫ ТРЕВОГИ (см. метку «AL»)								
Att	Alarm type – вид параметров «HAL» и «LAL»: абсолютные значения или дифференциал по отношению к установленному; 0 = абсолютная величина, 1 = относительная величина	0/1	0	0	0	0	2	флажок
AFd	Alarm Fan differential – Дифференциал сигналов тревоги.	1,0..50,0	2,0	2,0	2,0	2,0	1	°C/°F
HAL	Higher alarm- сигнал максимума. Значение температуры (понимаемое как расстояние от установленного значения или абсолютная величина- в зависимости от Att); если температура становится выше этого значения, то это вызывает срабатывание сигнала.	LAL..150,0	50,0	50,0	50,0	50,0	1	°C/°F
LAL	Lower alarm- сигнал минимума. Значение температуры (понимаемое как расстояние от установленного значения или абсолютная величина - в зависимости от Att); если температура становится ниже этого значения, то это вызывает срабатывание сигнала.	-50,0..HAL	-50,0	-50,0	-50,0	-50,0	1	°C/°F
PAO	Power –on Alarm Override – время выключения сигнала тревоги при включении прибора после отсутствия напряжения питания.	0..10	0	0	0	0	1	час
dAO	Defrost Alarm Override – время отключения сигнала тревоги после оттайки.	0..999	0	0	0	0	1	мин
OAO	Задержка сигнала тревоги после дезактивации цифрового входа (открывание дверцы). Под сигналом тревоги понимается сигнал максимума или минимума температуры.	0..10	0	0	0	0	2	час
tdO	Time out door Open – окончание тревожной сигнализации после дезактивации цифрового входа (открывание дверцы).	0..250	0	0	0	0	2	мин
tAO	temperature Alarm Override – время запаздывания сигнализации по температуре.	0..250	0	0	0	0	2	мин
dAt	defrost Alarm time – сигнал тревоги оттайки, завершившейся по истечении времени п = сигнал активен; у =сигнал не активен.	n/y	п	п	п	п	2	флажок
EAL	External alarm Lock – Внешний сигнал тревоги блокирует регуляторы п = не блокирует, у = блокирует.	n/y	п	п	п	п	2	флажок
AOP	Alarm Output Polarity – Полярность выхода сигнала тревоги. 0 = сигнал тревоги активен и выход не используется; 1 = сигнал тревоги активен и выход используется.	0/1	1	1	1	1	2	флажок
PbA	Конфигурация тревожной сигнализации по температуре на датчике 1 и/или 3 0 = тревога на датчике 1 (термостатирование); 1 =тревога на датчике 3 (дисплей); 2 = сигнал тревоги на датчиках 1 и 3 (термостатирование и дисплей); 3 = сигнал тревоги на датчиках 1 и 3 (термостатирование и дисплей) по внешнему пороговому значению.	0..3	0	0	0	0	2	мин
SA3	Установка сигнала тревоги датчика 3 (дисплей).	-50,0..150	0	0	0	0	2	°C/°F
dA3	Дифференциал сигнала тревоги датчика 3 (дисплей).	-30,0..30	2,0	2,0	2,0	2,0	2	°C/°F

Параметр	Описание	Пределы	Установки производителя контроллера	Одиночная витрина	«Мастер»	«Слэйв»	Уровень	Ед. измерения
	ВХОДЫ ЦИФРОВЫЕ И ОСВЕЩЕНИЯ (страница с меткой «Lit»)							
dSd	Запуск реле света от микровыключателя двери. n = открытая дверца не включает свет; y = открытая дверца включает свет (если был выключен);	n/y	y	y	y	y	2	флажок
dLt	Задержка дезактивации (выключения) реле освещения (свет в камере). Свет остается включенным на время dLt минут после закрывания дверцы, если параметр dSd предусматривает его включение.	0..31	0	0	0	0	2	мин
OFL	Кнопка освещения всегда дезактивирует реле освещения. Запускает выключение света кнопкой света в камере, даже если активна задержка после закрывания, введенная параметром dLt.	n/y	n	n	n	n	2	флажок
dOd	Микровыключатель дверцы включает право пользования. По команде цифрового входа, запрограммированного как микровыключатель дверцы, позволяет запрет на право открывания дверцы и его возобновление при закрытии (учитывая вероятные действующие хронометражи).	n/y	n	n	n	n	2	флажок
dAd	Задержка активации цифрового входа	0..255	0	0	0	0	2	мин
	(ТОЛЬКО ДЛЯ МОДЕЛЕЙ /СК) ФУНКЦИЯ LINK (страница с меткой «Lin»)							
L00	Позволяет определить прибор как Мастер (0), Слэйв (от 1 до 7) или Эхо (0, в этом случае функционирует как повторитель Мастера, даже если подсоединен к Слэйву).	0..7	0	0	0	1-7	2	Флажок
L01	Относится только к Мастеру. Количество Слэйвов, соединенных в сеть (от 0 до 7). Для Слэйвов/Эхо оставить значение 0	0..7	0	0	1-7	0	2	Флажок
L02	Наличие локальных Эхо, относящихся к одному Слэйву. 0 = локальные Эхо отсутствуют; 1 = Эхо имеется, повторяет с постоянной периодичностью визуализацию Слэйва; если Мастер или Слэйв определяет, что прибор активен, повторяет в сети с постоянной периодичностью собственную локальную визуализацию. 2 = Эхо визуализирует дисплей Слэйва, к которому приобщен (эти приборы должны иметь один адрес L00). Если подсоединен прямо к Мастеру, то визуализирует дисплей Мастера;	0/1/2	0	0	0	0	2	Флажок
L03	Относится к Мастеру и к Слэйву. Оттайка одновременная/поочередная. Мастер: n = одновременная, y = поочередная; Слэйв: n = игнорирует команду; y = принимает команду.	n/y	n	n	n	y	2	флажок
L04	Относится только к Слэйву. Распределенная визуализация. n = Слэйв визуализирует локальные параметры, y = Слэйв визуализирует дисплей Мастера.	n/y	y	n	n	n	2	флажок
L05	Относится к Слэйву и к Мастеру. Мастер: n = не требует от Слэйвов активировать удаленные функции, y = требует от Слэйвов активировать удаленные функции; Слэйв: n = игнорирует активацию удаленных функций, происходящих от Мастера, y = принимает активацию функций от Мастера.	n/y	n	n	y	y	2	флажок
L06	Блокирует ресурсы (компрессор, вентиляторы и др.) в конце оттайки. n = нет, y = да.	n/y	y	y	y	y	2	флажок
	(ТОЛЬКО ДЛЯ МОДЕЛЕЙ /СК) ФУНКЦИЯ ДЕНЬ/НОЧЬ (страница с меткой «nad»)							
E00	Функции, запускаемые во время действия события. 0 = управление не включается, 1 = сокращенная установка, 2 = сокращенная установка + свет, 3 = сокращенная установка + свет + дополнит 4 = прибор выключен.	0..4	0	0	0	0	2	флажок
E01	Часы/минуты с начала события. Устанавливает расписание по началу события. В соответствии с этим расписанием начинается режим «ночь». Длительность определяется параметром E02.	0..23/0..59	0	0	0	0	2	час\мин
E02	Длительность первого события. Устанавливает длительность события.	0..99	0	0	0	0	2	час
E03	Активация/блокирование оттаек (во время отпуска или в выходные дни). ПРИМЕЧАНИЕ: не влияет на оттайки ежедневного расписания.	0/1	0	0	0	0	2	флажок

Параметр	Описание	Пределы	Установки производителя контроллера	Одиночная витрина	«Мастер»	«Слэйв»	Уровень	Ед. измерения
	СВЯЗЬ (страница с меткой «Add»)							
dEA	dEvice Adress. Адрес прибора: показывает в протоколе управления адрес прибора.	0..14	0	0	0	0	1	Флажок
FAA	Family Address Адрес семьи: указывает в протоколе управления семью прибора.	0..14	0	0	0	0	1	Флажок
	ДИСПЛЕЙ (страница с меткой «diS»)							флажок
LOC	(Keyboard) LOCK. Блокировка клавиатуры. В то же время остается возможность войти в программирование параметров и изменять их, включая этот параметр, чтобы выполнить разблокировку клавиатуры. Y = да (клавиатура заблокирована) n = нет.	n/y	n	n	n	n	1	флажок
PA1	Password 1. Когда запущен в действие (значение, отличное от 0), то заменяет ключ доступа к параметрам уровня 1.	0..250	0	0	0	0	1	флажок
PA2	Password 2. Когда запущен в действие (значение, отличное от 0), то заменяет ключ доступа к параметрам уровня 2.	0..255	0	0	0	0	2	флажок
ndt	Number display type Визуализация с десятичной точкой. y = визуализация с десятичными дробями, n = нет (только целые значения).	n/y	n	n	n	n	1	флажок
CA1	Calibration. Калибровка 1. Значение температуры – положительное или отрицательное, которое будет суммироваться со значением датчика 1, в зависимости от введенного параметра «CA».	-12,0..12,0	0	0	0	0	1	°C/°F
CA2	Calibration. Калибровка 2. Значение температуры – положительное или отрицательное, которое будет суммироваться со значением датчика 2, в зависимости от введенного параметра «CA».	-12,0..12,0	0	0	0	0	1	°C/°F
CA3	Calibration. Калибровка 3. Значение температуры – положительное или отрицательное, которое будет суммироваться со значением датчика 3, в зависимости от введенного параметра «CA».	-12,0..12,0	0	0	0	0	1	°C/°F
CA	Calibration intervention Вмешательство в визуализацию, термостатирование или в оба сразу. 0 = модификация только визуализируемой температуры; 1 = сумма только с температурой, используемой функциями, а не для визуализации, которая остается неизменной; 2 = сумма с визуализируемой температурой, которая также используется функциями.	0/1/2	2	2	2	2	2	флажок
LdL	Low display Label Минимальное значение, визуализируемое прибором.	-55,0..302	-50,0	-50,0	-50,0	-50,0	2	°C/°F
HdL	High display Label Максимальное значение, визуализируемое прибором.	-55,0..302	140,0	140,0	140,0	140,0	2	°C/°F
ddL	defrost display Lock Режим визуализации во время оттайки; 0 = визуализация температуры, считанной с датчика термостатирования; 1 = блокирует считывание значения температуры с датчика термостатирования в момент входа в оттайку и до следующего достижения установленного значения. 2 = визуализирует метку «deF» во время оттайки и до следующего достижения установленного значения.	0/1/2	1	2*	2*	2*	1	флажок
Ldd	Lock defrost disable Значение таймаута для разблокирования дисплея (метка deF), когда достижение установленного значения продолжается слишком долго во время оттайки, или прервана связь Link Master-Slave (ошибка 7).	0..255	0	0	32*	31*	1	мин
dro	Display read-out Выбор °C или °F для визуализации температуры, считываемой с датчика. 0 = °C 1 = °F. Примечание: с переходом от °C к °F и наоборот, НЕ модифицируются значения установок, дифференциал и т.д. (если было set=10°C, то становится 10°F)	0/1	0	0	0	0	1	флажок
ddd	Выбор типа величины для визуализации на дисплее 0 = setpoint 1 = датчик 1 (термостатирование) 2 = датчик 2 (испаритель) 3 = датчик 3 (дисплей)	0/1/2/3	1	1	1	1	2	флажок
	КОНФИГУРАЦИЯ (страница с меткой «SpF»)							
H00	Выбор типа датчика PTC или NTC; 0 = PTC; 1 = NTC.	0/1	1	1	1	1	1	флажок
H02	Время активации кнопок, когда они заданы со второй функцией. Для кнопок ESC, UP и DOWN, предусмотренных со второй функцией (оттайка, вспомогательная и т.д.) устанавливается время для быстрой их активации, за исключением вспомогательной, которая имеет фиксированное время 1 сек.	0..15	5	5	5	5	2	сек

Параметр	Описание	Пределы	Установки производителя контроллера	Одиночная витрина	«Мастер»	«Слэйв»	Уровень	Ед. измерения
H06	Кнопка/вход дополнительная/освещение - микровыключатель дверцы активные при отключенном (но питание подается) приборе.	n/y	у	у	у	у	2	флажок
H08	Режим ожидания stand-by: 0 = выключается только дисплей; 1 = дисплей включен и регуляторы заблокированы; 2 = дисплей выключен и регуляторы заблокированы	0/1/2	2	2	2	2	2	флажок
H11	Конфигурация входов цифровых/полярность. 0 = не активна; 1 = оттайка; 2 установка сокращенная; 3 = вспомогательный; 4 = микровыключатель дверцы; 5 = внешний сигнал тревоги; *6 = запрещает запоминание сигналов тревоги НАССР (*только в моделях с НАССР); 7 = stand-by (ON-OFF) 8 = запрос на техническое обслуживание (уход);	-8..8	0	0	0	0	2	флажок
H12	Конфигурация входов цифровых/полярность. Аналог H11 (7). ВНИМАНИЕ! Положительные и отрицательные значения меняют полярность.	-8..8	0	0	0	0	2	флажок
H21	Возможности цифрового выхода 2 (B): 0 = не активен; 1 = компрессор (по умолчанию); 2 = оттайка; 3 = вентиляторы; 4 = сигнал тревоги; 5 = дополнительное устройство; 6 = stand-by; 7 = освещение; 8 = звонок;	0..8	1	1	1	1	2	флажок
H22	Возможности цифрового выхода 1 (A). Аналог H21.(2 = оттайка; по умолчанию).	0..8	2	2	2	2	2	флажок
H23	Возможности цифрового выхода 3 (C). Аналог H21.(3 = вентиляторы; по умолчанию).	0..8	3	3	3	3	2	флажок
H24	Возможности цифрового выхода 4 (D). Аналог H21.(4 = неисправность; по умолчанию).	0..8	4	1*	1*	1*	2	флажок
	ВИДИМЫЙ ПАРАМЕТР В ВЕРСИИ СО ЗВОНКОМ							
H25	Возможности выхода звонка:0 = не активен; 8 – запущен (по умолчанию); 1 – 7 = не используемые.	0..8	8	8	8	8	2	флажок
H31	Возможности кнопки UP: 0 = не активна; 1 = оттайка (по умолчанию); 3 = вспомогательный (?) 4 = RESET неисправностей НАССР (только в моделях, где есть НАССР). *5 = запрет сигналов тревоги НАССР (только в моделях, где есть НАССР); 6 = освещение; 7 = stand-by; 8 = запрос на обслуживание (уход);	0..8	1	1	1	1	2	флажок
H32	Возможности кнопки DOWN. Аналог H31. (0 = не активен, по умолчанию);	0..8	0	0	0	0	2	флажок
H33	Возможности кнопки ESC. Аналог H31. (0 = не активен, по умолчанию);	0..8	0	0	0	0	2	флажок
H41	Наличие датчика Регулирования. n = не имеется; у = имеется;	n/y	у	у	у	у	2	флажок
H42	Наличие датчика Испарителя. n = не имеется; у = имеется;	n/y	у	у	у	у	2	флажок
H43	Наличие датчика Дисплея. n = не имеется; у = имеется;	n/y	n	n	n	n	2	флажок
reL	reLease firmware. Версия прибора: параметр только для чтения.	/	/	/	/	/	2	/
tAb	TABle of parameters. секретный: параметр только для чтения.	/	/	/	/	/	1	/
	COPY CARD (Страница с меткой «Fpr»)							
UL	UpLoad. Передача параметров программирования от прибора в Copy Card.	/	/	/	/	/	1	/
dL	Down Load. Передача параметров программирования от Copy Card в прибор.	/	/	/	/	/	1	/
Fr	Format. Стирание всех данных, введенных в Copy Card. Примечание: использование параметра «Fr» (форматирование Copy Card) приводит к окончательной потере введенных данных. Операцию невозможно аннулировать отменить.	/	/	/	/	/	2	/
<p>Примечание</p> <p>- Параметры, обозначенные звездочкой «*» отличаются от установок производителя контроллера.</p>								

ВНИМАНИЕ! Для правильной работы контроллеров в сети **LINK** в режиме синхронной оттайки, значение параметра **Ldd** (папка «**diS**») контроллера каждой витрины должно быть больше значения его параметра **dEt** (папка «**diS**»), а значение параметра **Ldd** контроллера, запрограммированного как «Мастер» должно быть больше значения параметра **Ldd** на любом из контроллеров, запрограммированных как «Слэйв».