

Акционерное Общество «КС-ОКТЯБРЬ»



ВИТРИНА ТЕПЛОВАЯ «АГАТ ТМ»
ТУ 5151-004-41656586-2020

РУКОВОДСТВО ПО ЭКСПЛУАТАЦИИ

Содержание

1 Описание витрины	2
2 Меры безопасности	5
3. Устройство и работа витрины	6
4 Ввод витрины в эксплуатацию	9
5 Использование по назначению	14
6 Транспортирование и хранение	17
7 Утилизация	17
8 Гарантии изготовителя	17
9 Сведения о сертификации	18
10 Сведения о предприятии-изготовителе	18
11 Свидетельство о приемке	19
12 Сведения о продаже оборудования	20
Приложение А Схема электрическая принципиальная витрины АГАТ 125 ТМ	21
Приложение Б Схема электрическая принципиальная витрины АГАТ 250 ТМ	22
Приложение В Схема электрическая монтажная витрины АГАТ 125 ТМ	23
Приложение Г Схема электрическая монтажная витрины АГАТ 250 ТМ	24
Приложение Д Список основных параметров настройки контроллера Eliwell ID 985 LX отвечающих за функционирование витрины АГАТ ТМ	25
Приложение Е Таблица параметров контроллера Eliwell ID 985 LX витрины АГАТ ТМ	26
Приложение Ж АКТ ввода в эксплуатацию	29

Настоящее руководство по эксплуатации (РЭ) распространяется на тепловую витрину АГАТ ТМ и ее модификации, производства АО «КС-ОКТЯБРЬ» и содержит: общие характеристики витрины; указания по монтажу, эксплуатации и техническому обслуживанию витрины; условия транспортирования и хранения витрины; гарантии изготовителя; свидетельство о приемке витрины; сведения о предприятии-изготовителе; сведения о продаже оборудования.

Перед вводом в эксплуатацию и началом эксплуатации витрины внимательно изучить настоящее руководство.

Предприятие-изготовитель ведет постоянную работу по совершенствованию конструкции витрины, повышая ее надежность и улучшая эксплуатационные качества, поэтому в конструкцию витрины могут быть внесены незначительные изменения, не отраженные в настоящем издании.

1 Описание витрины

1.1 Назначение изделия

Витрина тепловая «АГАТ ТМ» (далее витрина), представляет собой паровой прилавок (мармит) и предназначена для демонстрации и продажи подогретых продуктов, температура хранения которых соответствует температурному диапазону витрины.

Витрина имеет типоразмеры - 125, 187, 250 и выпускается в исполнениях:

- АГАТ ТМ, витрина с основанием в виде тумб;
- АГАТ КОМПАКТ ТМ, витрина уменьшенной глубины с основанием в виде тумб;
- АГАТ-В ТМ, витрина со сплошным основанием во всю длину витрины.
- АГАТ-В КОМПАКТ ТМ, витрина уменьшенной глубины со сплошным основанием во всю длину витрины.

Всю длину витрины.

Внешний вид и поперечное сечение витрины АГАТ ТМ изображены на рисунке 1. витрины АГАТ-В ТМ на рисунке 2.

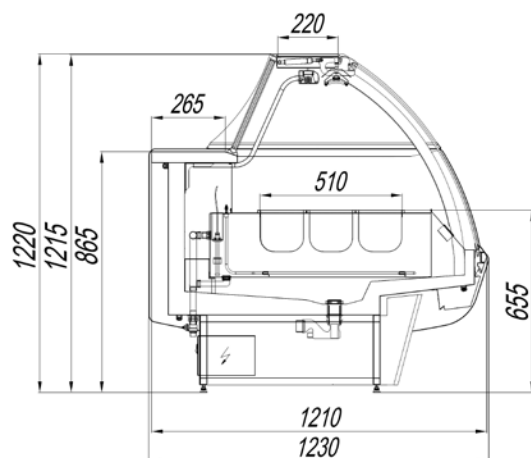


Рисунок 1

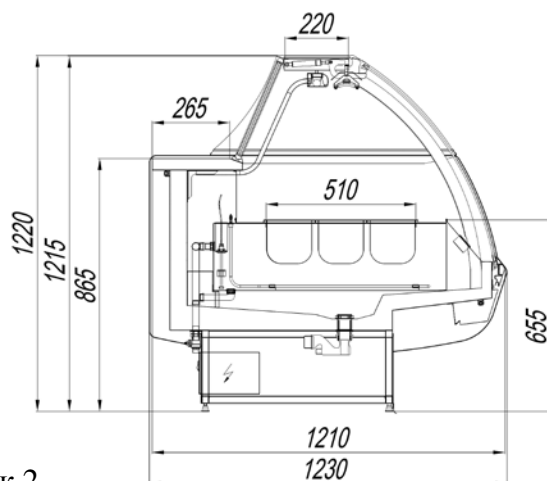


Рисунок 2

1.2 Технические характеристики и условия эксплуатации

1.2.1 Основные технические характеристики витрины:

- поддержание заданной температуры в двух объемах – рабочий объем, поддон;
- подогрев витрины - сверху инфракрасными излучателями, снизу ТЭНами;
- степень защиты электрооборудования, обеспечиваемая оболочками, соответствует IP20;
- электронный контроллер Eliwell ID 985 LX;

1.2.2 Технические данные витрины АГАТ ТМ, АГАТ-В ТМ приведены в таблице 1, витрины АГАТ КОМПАКТ ТМ, АГАТ-В КОМПАКТ ТМ приведены в таблице 2.

Таблица 1 - технические данные витрины АГАТ ТМ, АГАТ-В ТМ

Наименование параметра	Единица	Типоразмер		
		125	187	250
Температура полезного объема	°С	+65		
<u>Габаритные размеры:</u> длина без учета боковых панелей	мм	1250	1875	2500
длина с учетом боковых панелей		1350	1975	2600
ширина без учета боковых панелей		1210	1210	1210
ширина с учетом боковых панелей		1230	1230	1230
высота без учета боковых панелей		1215	1215	1215
высота с учетом боковых панелей		1220	1220	1220
Объем витрины	м ³	0,8	1,2	1,6
Полезный объем	м ³	0,076	0,115	0,153
Номинальная потребляемая мощность	кВт	3,43	4,51	6,77
Номинальное потребление электроэнергии в сутки не более *1	кВт * ч	20,6	29,1	39,7
Электропитание: Номинальное напряжение – частота – кол-во фаз	В – Гц – n фаз	380-50-3 / 220-50-1		
Вес (без боковин и упаковки / с боковинами)	кг	175 / 240	245 / 310	330 / 395
*1 - в установившемся режиме при t окружающего воздуха 25°С и относительной влажности 60%				

Таблица 2 - технические данные витрины АГАТ КОМПАКТ ТМ, АГАТ-В КОМПАКТ ТМ

Наименование параметра	Единица	Типоразмер		
		125	187	250
Температура полезного объема	°С	+65		
<u>Габаритные размеры:</u> длина без учета боковых панелей	мм	1250	1875	2500
длина с учетом боковых панелей		1350	1975	2600
ширина без учета боковых панелей		1100	1100	1100
ширина с учетом боковых панелей		1120	1120	1120
высота без учета боковых панелей		1215	1215	1215
высота с учетом боковых панелей		1220	1220	1220
Объем витрины	м ³	0,75	1,12	1,49
Полезный объем	м ³	0,095	0,143	0,190
Номинальная потребляемая мощность	кВт	3,43	4,51	6,77
Номинальное потребление электроэнергии в сутки не более *1	кВт * ч	18,6	25,0	37,1
Электропитание: Номинальное напряжение – частота – кол-во фаз	В – Гц – n фаз	380-50-3 / 220-50-1		
Вес (без боковин и упаковки / с боковинами)	кг	165 / 230	230 / 295	300 / 365
*1 - в установившемся режиме при t окружающего воздуха 25°С и относительной влажности 60%				

Примечание - В конструкцию витрины могут быть внесены изменения, способствующие улучшению эксплуатационных характеристик.

1.2.3 Витрина изготавливается в климатическом исполнении УХЛ 3 по ГОСТ 15150, но для работы при температуре окружающего воздуха от 12 до 25°C и относительной влажности от 40 до 60%.

1.2.4 Электронный контроллер витрины поддерживает систему мониторинга и через дополнительный интерфейсный модуль может быть подключен к системе мониторинга "Televis".

1.3 Комплектность

В комплект поставки входят:

- витрина;
- эксплуатационная документация (руководство по эксплуатации витрины, руководство пользователя на электронный контроллер);
- комплектующие, согласно упаковочному листу, и договору поставки.

1.4 Маркировка

Маркировка витрины приведена на маркировочной табличке (рисунок 3), которая располагается на задней стенке витрины в верхнем левом углу (со стороны продавца).

АО "КС-ОКТЯБРЬ"	
РОССИЯ, 156019, г. КОСТРОМА, ул. МЕЛИОРАТИВНАЯ, 6	
ВИТРИНА ТЕПЛОВАЯ АГАТ-В 125 ТМ	
ТУ 5151-002-41656586-2011	
1	КОД АГ-125-ТМВ-П000-000
2	S/N 160000001
3	ДАТА 11.01.16
4	6
5	3/П/РЕ ~ 380 V 50 Hz
7	P ном. 3430 W IP20
8	ВЕС 175 kg
9	КЛИМ.КЛАСС 3 (+25°C) ТЕМПЕР. РЕЖИМ +50 - +85 °C
10	
EAC	

Рисунок 3

Маркировка содержит:

- позиция 1 - наименование витрины с указанием ТУ;
- позиция 2 - код витрины по каталогу;
- позиция 3 - заводской номер;
- позиция 4 - дата выпуска (число, месяц, год);
- позиция 5 - характеристика и номинал системы питания;
- позиция 6 - номинальная мощность;
- позиция 7 - код степени защиты электрооборудования по ГОСТ 14254;
- позиция 8 - вес витрины (без упаковки);
- позиция 9 - класс климатического исполнения витрины;
- позиция 10 - температурный режим;

1.5 Упаковка

1.5.1 Упаковка витрины обеспечивает сохранность витрины, эксплуатационной документации и комплектующих в процессе транспортирования и хранения.

1.5.2 Эксплуатационная документация и комплектующие вложены во внутренний объем витрины.

2 Меры безопасности

Меры безопасности направлены на предотвращение несчастных случаев и повреждения витрины во время ее ввода в эксплуатацию, эксплуатации и ремонте.

2.1 Указания мер безопасности

2.1.1 При вводе в эксплуатацию, эксплуатации и техническом обслуживании витрины необходимо обязательно соблюдать требования «Правил технической эксплуатации электроустановок потребителей», и требования Стандартов безопасности труда.

2.1.2 Ввод витрины в эксплуатацию должен осуществляться квалифицированным персоналом, имеющим квалификационную группу по электробезопасности не ниже третьей, знающим ее конструкцию и изучившим данное **Руководство по эксплуатации и Инструкцию по монтажу и пуску витрины.**

2.1.3 К эксплуатации и монтажу витрины допускаются лица, прошедшие обучение, инструктаж и проверку знаний требований техники безопасности и знающие ее конструкцию.

2.1.4 По способу защиты человека от поражения электрическим током витрина относится к I классу по ГОСТ 12.2.007.0-75. Витрина должна быть заземлена. Требования по исполнению защитного заземления по ГОСТ Р 50571.10-96.

ВНИМАНИЕ: ВКЛЮЧАТЬ ВИТРИНУ БЕЗ ЗАЗЕМЛЕНИЯ И ПЕРЕМЕЩАТЬ ВИТРИНУ, НАХОДЯЩУЮСЯ ПОД НАПРЯЖЕНИЕМ, КАТЕГОРИЧЕСКИ ЗАПРЕЩАЕТСЯ!

2.1.5 Потребитель должен обеспечить наличие медицинской аптечки с необходимыми медикаментами и средствами оказания неотложной медицинской помощи на объекте эксплуатации при вводе витрины в эксплуатацию, эксплуатации и ремонте.

2.2 Меры пожаробезопасности

2.2.1 Конструкция витрины и схемные решения электрооборудования обеспечивают ее пожарную безопасность эксплуатации (в том числе и в аварийных режимах работы).

2.2.2 Мероприятия пожарной безопасности в составе объекта эксплуатации обеспечивает потребитель в соответствии с действующими стандартами.

2.3 Меры безопасности при работе с электронагревательными приборами.

В витрине для нагрева рабочего объема используются керамические инфракрасные излучатели, расположенные в верхнем тепловом плафоне, температура которых в режиме нагрева достигает 300°C. Случайное прикосновение к керамическим излучателям может привести к тепловому ожогу кожи.

В случае получения ожога необходимо немедленно охладить пораженный участок кожи (охлаждать несколько минут), например, проточной холодной водой; осушить кожу, прикладывая полотенце; наложить марлевую повязку на пораженный участок кожи. При серьезных повреждениях обратиться к врачу.

3. Устройство и работа витрины

3.1 Устройство витрины

Витрина представляет собой паровую витрину-прилавок с двухзональным управляемым нагревом. Витрина имеет алюминиевую переднестоечную суперструктуру (надстройку) с открывающимся вверх закаленным стеклом на гидролифтах, столешницу из нержавеющей стали, декоративные панели и накладки, окрашенные в цвет, выбранный заказчиком.

Витрина состоит из следующих функциональных частей:

- водяной ванны с электрическими нагревателями;
- верхнего теплового плафона с керамическими нагревателями;
- верхнего осветительного плафона;
- системы налива воды.
- блока управления с электронным контроллером

3.1.1 Водяная ванна витрины имеет:

- патрубок налива, установленный в верхней части ванны, который через электромагнитный клапан подсоединен к вентилю «НАЛИВ» - черного цвета;
- патрубок слива, установленный в днище ванны, и подсоединенный к вентилю «СЛИВ» - красного цвета;
- отверстия перелива, расположенные выше уровня - «УРОВЕНЬ МАКСИМУМ» фиксируемого датчиком уровня воды;
- двухпозиционный датчик уровня воды, подключенный к электронному контроллеру и фиксирующий «УРОВЕНЬ МИНИМУМ» и «УРОВЕНЬ МАКСИМУМ».
- датчик температуры пара, установленный в верхней части ванны;
- трубчатые электронагревательные элементы, работой которых управляет электронный контроллер по датчику температуры пара и датчику уровня воды.

3.1.2 Верхний тепловой плафон имеет керамические нагревательные элементы, работой которых управляет электронный контроллер по датчику температуры верхнего объема. Напряжение питания на тепловой плафон подается сразу после включения витрины.

3.1.3 Внутреннее освещение витрины осуществляется люминесцентными лампами, расположенными в верхнем светильнике. Узел управления люминесцентными лампами собран с использованием электромагнитных ПРА. Выключатель «Освещение» расположен на лицевой стороне блока управления витрины.

3.1.4 Для подвода холодной воды на витрине установлен вентиль «НАЛИВ» - черного цвета. Для слива воды из ванны витрины установлен вентиль «СЛИВ» - красного цвета.

Для отвода воды, при аварийном переливе, на днище витрины установлен сливной патрубок с сифоном, подсоединяемые к канализационному трубопроводу отвода воды.

Для автоматического пополнения воды в ванне витрины на трубе налива воды установлен электромагнитный нормально закрытый клапан на давление 10 бар. Работой электромагнитного клапана управляет электронный контроллер по сигналу «УРОВЕНЬ МИНИМУМ» датчика уровня воды.

3.1.5 Функционированием витрины управляет блок электроники, расположенный под днищем со стороны продавца.

Функции устройства управления выполняет электронный контроллер холодильных витрин Eliwell ID 985 LX, сконфигурированный под управление нагревом и выполнение других специфических функций витрины. Контроллер снабжен цифровым дисплеем и кнопками для управления и конфигурирования его ресурсов.

Список основных параметров контроллера отвечающих за функционирование витрины приведен в **Приложении Д**, полный список параметров приведен в **Приложении Е**.

Подробная информация о способах программирования контроллера содержится в **Руководстве пользователя на контроллер**, которое поставляется вместе с витриной.

Контроллер витрины может быть подключен к системе мониторинга «TELEVIS» (Eliwell).

Электронный контроллер осуществляет управление следующими функциями:

- поддержание заданных температур в двух зонах (водяная ванна, верхний объем);
- автоматическое пополнение воды в ванне витрины;
- оповещение и функционирование в аварийных ситуациях.

Для управления витриной используются следующие ресурсы контроллера ID 985 LX:

- для управления нагревом керамических ТЭНов теплового плафона (верхний объем) используется ресурсы канала управления компрессором (реле канала компрессора, датчик P_{b1}). ТЭНы плафона подсоединены к инверсному выходу канала компрессора;

- для управления нагревом ТЭНов водяной ванны используется ресурсы канала управления вентиляторов (реле канала вентиляторов, датчик P_{b2}). ТЭНы подогрева водяной ванны подсоединены к реле, сконфигурированного как реле канала вентиляторов;

- датчик «УРОВЕНЬ МИНИМУМ» подсоединен к цифровому входу DI_1 (сконфигурирован как реле двери (управление светом));

- датчик «УРОВЕНЬ МАКСИМУМ» подсоединен к цифровому входу DI_2 (сконфигурирован как внешняя авария);

- электромагнитный клапан налива воды подсоединен к реле, сконфигурированного как реле «свет», параллельно с сигнальной лампой «НАЛИВ ВОДЫ»;

- сигнальная лампа «АВАРИЯ» подсоединена к реле, сконфигурированным как реле «Авария».

Схема электрическая принципиальная витрины приведена в **Приложении А**, Б схема электрическая монтажная в **Приложении В**, Г.

3.1.6 Расположение и назначение органов управления бока электроники изображено на рисунке 4.

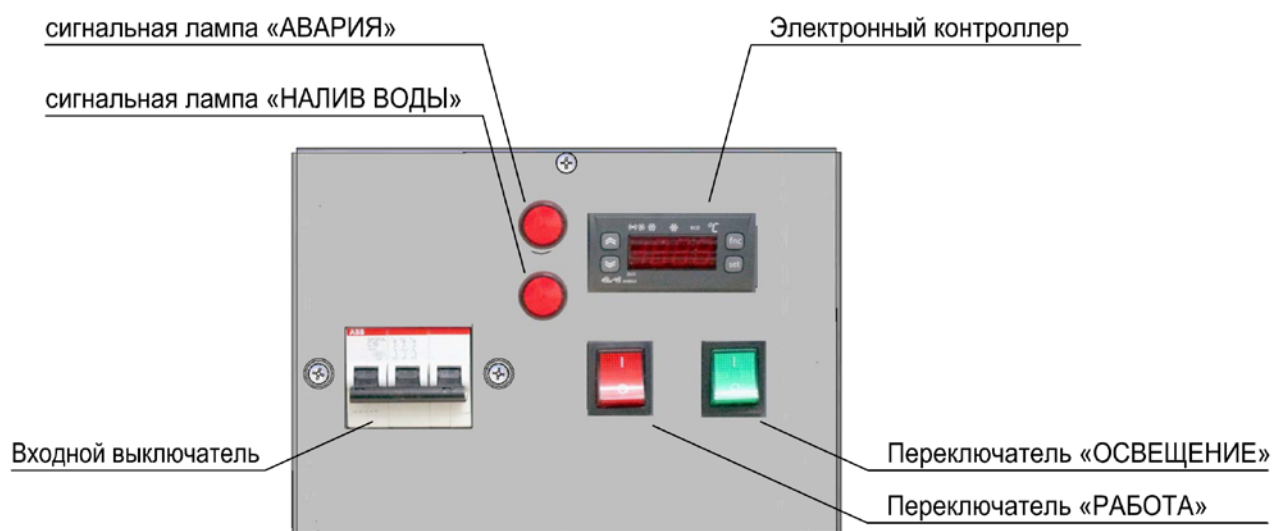


Рисунок 4

3.2 Работа витрины

Работой витрины управляет электронный контроллер, осуществляющий: управление нагревом, автоматическое пополнение воды в ванне, оповещение о функционировании и аварийных ситуациях.

3.2.1 Управление нагревом.

В витрине применяется раздельное управление нагревом водяной ванны и рабочего объема.

Поддержание температуры рабочего объема в заданном диапазоне (от значения «уставка»(Setpoint) до значения «уставка»+«дифференциал» (Setpoint+«dIF»)), осуществляется посредством включения/выключения керамических ТЭНов теплового плафона.

Поддержание температуры водяной ванны в заданном диапазоне (от значения «FSt»-«FAd» до значения «FSt» (папка«FAn»)), осуществляется посредством включения/выключения ТЭНов нагрева воды.

При регистрации сигнала «УРОВЕНЬ МИНИМУМ» контроллер отключает ТЭНы нагрева водяной ванны (параметр Fod, папка «Fan»).

3.2.2 Автоматическое пополнение воды в ванне витрины.

Автоматическое пополнение водяной ванны осуществляется посредством открытия электромагнитного клапана по сигналу датчика «УРОВЕНЬ МИНИМУМ». Об открытии клапана сигнализирует сигнальная лампа «НАЛИВ ВОДЫ». Закрытие клапана происходит не сразу по деактивации сигнала «УРОВЕНЬ МИНИМУМ», а с задержкой задаваемой параметром dLt, (папка «Lit»). **Установлена задержка = 1 минута.**

ВНИМАНИЕ: ТАК КАК ЗАКРЫТИЕ КЛАПАНА НАЛИВА ВОДЫ ПРОИСХОДИТ С МИНУТНОЙ ЗАДЕРЖКОЙ ОТ СНЯТИЯ СИГНАЛА «УРОВЕНЬ МИНИМУМ», ТО НЕОБХОДИМО УБЕДИТЬСЯ, ЧТО ЗА ВРЕМЯ ЗАДЕРЖКИ НЕ ПРОИСХОДИТ ПЕРЕПОЛНЕНИЕ ВОДЯНОЙ ВАННЫ. В ПРОТИВНОМ СЛУЧАЕ ПРИНЯТЬ МЕРЫ К УМЕНЬШЕНИЮ ПРИТОКА ВОДЫ.

3.2.3 Аварийные режимы работы.

При регистрации нештатной ситуации, контроллер витрины выдает сигнал аварии, при этом на лицевой панели блока управления загорается сигнальная лампа «АВАРИЯ» и включается сигнал зуммера.

Сигнал аварии выдается:

- при регистрации сигнала «УРОВЕНЬ МАКСИМУМ»
- при регистрации сигнала «УРОВЕНЬ МИНИМУМ» более 15 минут
- при регистрации превышения аварийных порогов температуры, и аварий датчиков
- при регистрации сбоя в работе контроллера.

Выдавая сигнал «АВАРИЯ», контроллер отключает реле нагрузок: нижнего подогрева и налива воды.

Выдавая сигнал аварии, контроллер фиксирует это события в виде кода аварии. Коды аварий отображаются на табло контроллера, при наличии нескольких кодов их можно посмотреть, пролистав кнопками **Вверх** и **Вниз**.

E1 - Ошибка датчика 1 (датчик термостатирования Pb1 (датчик верхнего объёма))

E2 - Ошибка датчика 2 (датчик Pb2 (датчик ванны))

E3 - Ошибка датчика 3 (датчик Pb3)

АН1 - Авария верхнего предела (по датчику термостатирования Pb1)

AL1 - Авария нижнего предела (по датчику термостатирования Pb1)

АН3 - Авария верхнего предела (по датчику Pb3)

AL3 - Авария нижнего предела (по датчику Pb3)

EA - Внешняя авария (регистрация сигнала «УРОВЕНЬ МАКСИМУМ»)

E7 – Ошибка сети LINK

E10 - Авария батареи часов

Err - Повреждение памяти контроллера

4 Ввод витрины в эксплуатацию

Данный тип оборудования должен быть установлен и смонтирован квалифицированными специалистами, имеющими опыт в этой области. Особо хотим отметить, что надежная и длительная работа витрин во многом будет зависеть от качества сборки и настройки витрин при монтаже.

ВНИМАНИЕ: МОНТАЖ ВИТРИНЫ, ПОДГОТОВКА К ЭКСПЛУАТАЦИИ, ВВОД В ЭКСПЛУАТАЦИЮ ДОЛЖНЫ ОСУЩЕСТВЛЯТЬСЯ ТОЛЬКО ПРЕДСТАВИТЕЛЯМИ АВТОРИЗОВАННЫХ СЕРВИСНЫХ СЛУЖБ!

Фактическая передача витрины в эксплуатацию оформляется **Актом ввода в эксплуатацию** (форма акта приведена в **Приложении Ж**).

4.1 Монтаж витрины

Тщательно удалите полиэтиленовую пленку, защищающую некоторые компоненты витрины.

В случае, если в данном руководстве имеется глава с Инструкциями по установке и сборке, следуйте последовательности, указанной для правильного монтажа.

Выровняйте витрину в горизонтальном положении, регулируя выравнивающие ножки, чтобы обеспечить:

- правильное функционирование;
- бесперебойную работу подачи и удаления воды;

Для фиксации винтов в стеклянные компоненты и детали, использовать только ручные инструменты.

Мы рекомендуем установить, при необходимости, средства механической защиты, приспособленные под оборудование, чтобы предотвратить возможные повреждения, например, от удара тележки, машины-полотера и т.д.

Не устанавливайте и не используйте оборудование, если оно повреждено.

Монтаж витрины должен выполняться в строгом соответствии с данным руководством.

4.2 Подключение витрины к электрической сети

Работы по подключение витрины к электрической сети должны выполняться в соответствии с действующими нормами безопасности.

Для обеспечения исправной работы электрооборудования витрины необходимо, чтобы качество электрической энергии в питающей сети соответствовало требованиям ГОСТ. Отклонения напряжения питающей сети от номинального значения не должно превышать $\pm 10\%$. При подключении витрин к электрическим сетям содержащих мощных потребителей электрической энергии необходимо предусмотреть защиту от импульсных перенапряжений.

Подключение витрины к электрической сети должно осуществляться через отдельный автоматический выключатель с электромагнитным расцепителем (характеристика отключения «В»), который является главным выключателем витрин, а также обеспечивает защитное автоматическое отключение питания витрин при сверхтоках и повреждении изоляции.

Ток отключения автоматического выключателя выбирается исходя из значения потребляемой мощности витрины, указанного в таблице параметров.

Для целей защитного заземления (зануления) витрины в блоке электроники предусмотрен болт заземления, к которому должен быть подключен земляной провод питающего кабеля.

При подключении витрины к питающей системе ТТ для защиты от поражения электрическим током, необходимо дополнительно устанавливать УСТРОЙСТВА ЗАЩИТНОГО ОТКЛЮЧЕНИЯ (УЗО). При этом каждая витрина должна подключаться через отдельное УЗО, а при использовании вышестоящего УЗО необходимо обеспечить селективность защиты (по току и времени).

В качестве УЗО (системе питания ТТ) целесообразно применять дифференциальные автоматические выключатели, объединяющие в себе автоматический выключатель и УЗО.

ВНИМАНИЕ: НЕ ПРИМЕНЯТЬ УЗО, АВТОМАТИЧЕСКИ ОТКЛЮЧАЮЩИЕ ОТ СЕТИ ПРИ ИСЧЕЗНОВЕНИИ ИЛИ НЕДОПУСТИМОМ ПАДЕНИИ НАПРЯЖЕНИЯ СЕТИ.

Для исключения ложных срабатываний УЗО вызванных внешними помехами (перенапряжения, вызванные коммутационными процессами) необходимо применять помехоустойчивые УЗО, что позволяет не допускать нежелательных ложных отключений витрин.

4.3 Подключение витрины к трубопроводу подвода воды

Подвод воды к витрине осуществляется с помощью сантехнического гибкого шланга с гайками G ½, который необходимо присоединить к вентилю «НАЛИВ» - черного цвета (резьба G ½) установленному на наливной трубе витрины.

Для автоматического пополнения водяной ванны в витрине на трубе налива воды, установлен электромагнитный клапан. В качестве клапана используется водяной нормально закрытый электромагнитный клапан на 220В переменного тока и давление 10 бар.

Для безотказной работы налива рекомендуется дополнительно устанавливать на трубе налива фильтр-грязевик

4.4 Подключение витрины к трубопроводу отвода воды

Для слива воды из ванны витрины на сливной трубе установлен вентиль «СЛИВ» - красного цвета (резьба подсоединения G ½).

В витрине так же предусмотрен отвод воды собирающейся на дне витрины, которая образуется вследствие конденсации пара на внутренних стенках или в случае аварийного перелива. Сливное отверстие расположено в днище витрины и оснащено сифоном (комплект сифона вложен в витрину, (присоединительный D40)), который следует подсоединить к дренажному трубопроводу.

Примечание - Дренажная труба, проложенная по/под полом, должна иметь небольшой наклон для облегчения стока воды (порядка 2 градусов).

4.5 Регулировка фронтальных стекол

Регулировка фронтальных стекол сводится к установке минимального и достаточного зазора между ними в положениях «опущено» и «поднято», соприкосновение стекол недопустимо.

4.6 Сухая проверка работоспособности витрины

После сборки витрины и подсоединения к электрической сети необходимо выполнить сухую проверку ее работоспособности. Для этого:

1. Подать напряжение питания к витрине.
2. Включить витрину.
 - В момент включения в блоке автоматики должен быть слышен щелчок от включения контактора верхних нагревателей.
 - Примерно через секунду должен раздаться щелчок от открытия электромагнитного клапана налива воды и загореться индикаторная лампа «НАЛИВ ВОДЫ».
3. Проверить наличие нагрева каждого нагревательного элемента верхнего плафона.
4. Включить переключатель света, убедиться, что лампы освещения загорелись.

5. Дисплей электронного контроллера должен показывать температуру внутри витрины (в момент проверки это будет температура помещения). На лицевой панели блока автоматики горит сигнальная лампа «НАЛИВ ВОДЫ».
6. Рукой передвинуть поплавков датчика уровня воды в ванне в среднее положение и удерживать его в этом положении. Сразу в блоке автоматики должен быть слышен щелчок от включения контактора нагревателей воды. А через 1 минуту (время задержки задано параметром $dLt=1$ (мин) папка «Lit») должен раздаться щелчок от закрытия электромагнитного клапана налива воды, при этом сигнальная лампа «НАЛИВ ВОДЫ» должна погаснуть.
7. Рукой передвинуть поплавков датчика уровня воды в верхнее положение, должен раздаться аварийный сигнал зуммера, а на лицевой панели блока автоматики загореться сигнальная лампа «АВАРИЯ», в блоке автоматики должен быть слышен щелчок от выключения контактора нагревателей воды.
8. Выключить витрину.

При положительном прохождении всех вышеперечисленных проверок, витрина считается исправной.

4.7 Изменение рабочей температуры витрины

Для задания новой рабочей температуры необходимо в контроллере витрины изменить значение параметров:

- **FSt** (температура поддона);
- **«Set»** (температура верхнего объема).

Примечание - Для предотвращения запотевания фронтальных стекол значение параметра **«Set»** всегда должно быть не меньше значения параметра **FSt**.

Для изменения значения параметра **FSt** (температура верхнего объема) необходимо:

Войти в меню **Программирование**, для этого нажмите и удерживайте нажатой не менее 5 секунд кнопку **set** контроллера. На дисплее появится метка первой папки меню (**CP**).

> 5 сек



Кнопками **Вверх** и **Вниз** перелистываем папки меню программирования до папки (**FAn**)



Находясь на метке папки (**FAn**) нажмите кнопку **Set**



на дисплее контроллера появится первый параметр папки.

Кнопками **Вверх** и **Вниз** перейдите на параметр **FSt**.



Нажмите кнопку **set** на параметре **FSt** и увидите его значение.



Кнопками **Вверх/Вниз** установите новое значение температуры



Нажмите кнопку **fnc**



Введенный параметр сохранился.

Выключить и снова включить витрину, теперь витрина заработает с вновь заданным значением температуры нижнего подогрева.

Для изменения значения параметра **«Set»** (температура поддона) необходимо:

Включить витрину. На контроллере нажмите кнопку **set**, на табло высветится **Set**.



Нажмите кнопку **set** на параметре **SET** и увидите его значение.



Кнопками **Вверх/Вниз** установите новое значение температуры



Нажмите кнопку **fnc**



Введенный параметр сохранился.

Выключить и снова включить витрину, теперь витрина заработает с вновь заданным значением температуры верхнего объема

Пример последовательности действий для изменения значения параметра **FSt** с 60°C на 80°C

>5 секунд



Выключить и снова включить витрину.

Пример последовательности действий для изменения значения параметра **SEt** с 60°C на 80°C



Выключить и снова включить витрину.

5 Использование по назначению

5.1 Подготовка витрины к использованию

Перед использованием витрины необходимо промыть (очистить) внутреннюю и наружную ее поверхности моющим составом, рекомендации по чистке витрины см. п. 5.5 .

Перед чисткой удостовериться, что витрина обесточена (выключен главный выключатель витрины на панели управления витрины, переключатели «РАБОТА» и «ОСВЕЩЕНИЕ» в положении «ВЫКЛ»).

Следует избегать применения абразивных средств и растворителей, которые могут испортить поверхность витрины, также следует избегать попадания воды и моющих средств на части витрины, находящиеся под электрическим напряжением.

Очищенные поверхности рекомендуется ополаскивать чистой водой и вытирать насухо.

Подъем фронтального стекла витрины производится без рывков двумя руками за среднюю часть подъемного бампера до момента фиксации в верхнем положении. Таким же образом производится опускание его в нижнее положение.

ВНИМАНИЕ: ПОДЪЕМ (ОПУСКАНИЕ) ФРОНТАЛЬНОГО СТЕКЛА ЗА ЕГО КРАЙ НЕДОПУСТИМ, ТРЕБУЕМОЕ ДЛЯ ПОДЪЕМА БОЛЬШОЕ УСИЛИЕ И ПЕРЕКОС СТЕКЛА МОГУТ ПРИВЕСТИ К ЧЕРЕЗМЕРНОЙ НАГРУЗКЕ НА КРАЮ СТЕКЛА И КАК СЛЕДСТВИЕ ЕГО РАЗРУШЕНИЮ.

5.2 Включение витрины

Витрину следует включать только после подготовки ее к эксплуатации, которая должна выполняться квалифицированным аттестованным персоналом (в соответствии с разделом 4).

ВНИМАНИЕ: ОБСЛУЖИВАЮЩИЙ ПЕРСОНАЛ ДОЛЖЕН ХОРОШО ЗНАТЬ, ГДЕ НАХОДИТСЯ ГЛАВНЫЙ ВЫКЛЮЧАТЕЛЬ ВИТРИНЫ, ЧТОБЫ БЫСТРО ЕГО НАЙТИ В СЛУЧАЕ АВАРИЙНОЙ СИТУАЦИИ.

Для включения следует:

- подать напряжение питания к витрине включением автоматического выключателя на панели управления витрины (**главный выключатель витрины**);
- открыть кран подачи воды в витрину - вентиль «НАЛИВ» (вентиль черного цвета).
- включить тумблеры «РАБОТА» и «ОСВЕЩЕНИЕ» расположенные на панели управления (левая тумба витрины), через несколько секунд витрина включится в работу, загорится сигнальная лампа «НАЛИВ ВОДЫ» и откроется электромагнитный клапан автоматического пополнения воды в ванне.

По наполнению ванны, закроется электромагнитный клапан налива воды и погаснет сигнальная лампа «НАЛИВ ВОДЫ», включится нагрев воды.

После того как температура в витрине достигнет заданных значений можно загрузить витрину продуктами.

Для выключения витрины следует выключить тумблеры «РАБОТА» и «ОСВЕЩЕНИЕ», снять напряжение питания с витрины выключением автоматического выключателя на панели управления витрины, закрыть вентиль «НАЛИВ», слить воду из ванны открыв вентиль «СЛИВ» (вентиль красного цвета).

ВНИМАНИЕ: ПРИ ПОЯВЛЕНИИ ЗАПАХА ГАРИ СЛЕДУЕТ НЕМЕДЛЕННО ПРЕКРАТИТЬ ЭКСПЛУАТАЦИЮ ВИТРИНЫ И ВЫЗВАТЬ ПРЕДСТАВИТЕЛЯ СЕРВИСНОЙ СЛУЖБЫ, ЗАНИМАЮЩЕЙСЯ СЕРВИСНЫМ ОБСЛУЖИВАНИЕМ ВИТРИНЫ ДЛЯ УСТАНОВЛЕНИЯ И УСТРАНЕНИЯ ПРИЧИНЫ ЕЕ АНОМАЛЬНОЙ РАБОТЫ.

5.3 Контроль и регулировка рабочей температуры

Визуальный контроль рабочей температуры осуществляется с помощью цифрового дисплея электронного контроллера установленного на панели управления блока электроники и механического термометра, установленного на передней панели витрины. Цифровой дисплей и механический термометр отображают значение температуры пара в поддоне витрины.

Автоматический контроль температуры и поддержание ее в заданных пределах в процессе работы витрины осуществляет электронный контроллер. Задание рабочей температуры витрины производится в соответствии п. 4.7 данной инструкции, руководства пользователя на контроллер и таблицы параметров контроллера приведенной в **Приложении Е**.

5.4 Загрузка витрины

Загрузку продуктов в витрину следует производить только после достижения требуемой температуры в полезном объеме.

5.5 Периодическая чистка

Периодическая чистка предназначена для удаления болезнетворных микроорганизмов на наружных и внутренних частях витрины и поддержания внешнего вида витрины на должном уровне.

Для мытья витрины использовать нейтральные моющие средства.

ВНИМАНИЕ: ДЛЯ МЫТЬЯ ВИТРИНЫ НЕ ИСПОЛЬЗОВАТЬ АБРАЗИВНЫЕ ПАСТЫ И МОЮЩИЕ СРЕДСТВА, СОДЕРЖАЩИЕ КИСЛОТЫ, ЩЕЛОЧИ, РАСТВОРИТЕЛИ!

ВО ИЗБЕЖАНИЕ КОРОЗИИ МЕТАЛЛИЧЕСКИХ ПОВЕРХНОСТЕЙ, ПОСЛЕ ОБРАБОТКИ МОЮЩИМ СРЕДСТВОМ, ОЧИЩЕННЫЕ ПОВЕРХНОСТИ ОБЯЗАТЕЛЬНО ПРОМЫТЬ ЧИСТОЙ ВОДОЙ И ВЫТЕРЕТЬ НАСУХО!

5.5.1 Чистку наружных частей витрины необходимо проводить ежедневно (еженедельно). Цель этой чистки – подчеркнуть эстетичность внешнего вида витрины, удалить болезнетворные микроорганизмы на наружных частях витрины.

В процессе чистки следует промыть наружные части витрины дезинфицирующим моющим составом. Очищенные поверхности тщательно промыть чистой водой и вытереть насухо. В процессе чистки не допускать попадания воды и моющих средств на части витрины, находящиеся под электрическим напряжением.

5.5.2 Чистку внутренних частей витрины необходимо проводить не реже одного раза в месяц. Цель этой чистки – поддержание чистоты и удаление болезнетворных микроорганизмов внутри витрины. Для чистки витрины следует применять дезинфицирующие моющие средства. Перед чисткой необходимо обесточить все системы витрины, полностью освободить витрину от продуктов, слить воду. Подождать пока температура внутри витрины достигнет комнатной.

Приступить к чистке - вынуть емкости для продуктов, вымыть их и внутреннюю поверхность витрины дезинфицирующим моющим средством. Очищенные поверхности тщательно ополаскивать чистой водой и вытирать насухо.

После завершения чистки необходимо установить в исходное положение все снятые части и включить витрину. После того как температура в витрине достигнет заданного значения можно загрузить витрину продуктами.

5.6 Рекомендации по обеспечению бесперебойной работы витрины

Для обеспечения бесперебойной работы витрины Потребителю при эксплуатации витрины рекомендуется:

- контролировать температуру рабочего объема витрины по цифровому табло электронного контроллера;
- своевременно удалять остатки продуктов, упавшие внутрь витрины;
- один раз в месяц промывать ванну с нагревателями, грязная ржавая вода приводит к ускоренной коррозии нагревателей и как следствие, к их разрушению;
- информировать специалиста сервисной службы, занимающейся сервисным обслуживанием витрины об обнаруженных изменениях в работе витрины (изменение температуры внутри витрины, аномальное запотевание стекол и т.д.);
- один раз в месяц проводить контроль функционирования витрины с привлечением специалиста из сервисной службы, занимающейся сервисным обслуживанием витрины.

6 Транспортирование и хранение

6.1 Транспортирование

6.1.1 Витрина в упаковке предприятия-изготовителя может транспортироваться любым видом транспорта, за исключением воздушного.

Транспортирование витрины должно производиться в соответствии с правилами перевозки грузов, действующими на транспорте соответствующего вида.

Во время погрузочно-разгрузочных работ и транспортирования не должны допускаться толчки и удары, которые могут сказаться на работоспособности витрины.

6.1.2 Условия транспортирования витрины в части воздействия климатических факторов внешней среды - по группе условий хранения 4 ГОСТ 15150 и температуре не ниже -35°C .

6.1.3 Витрина поставляется прикрепленной к деревянной раме, позволяющей поднимать и перемещать ее в распакованном виде вилочным погрузчиком. Для поднятия витрины использовать ручной и электрический погрузчик, рассчитанный на ее вес и габариты.

6.2 Хранение

6.2.1 Витрина должна храниться у Потребителя в упакованном виде в складских помещениях или под навесом. Хранение на открытых площадках не допускается.

6.2.2 Условия хранения - по группе 4 ГОСТ 15150 и температуре не ниже минус 35°C .

7 Утилизация

7.1 Витрина не содержит драгоценных металлов и материалов, представляющих опасность для жизни.

7.2 Утилизация витрины производится отдельно по группам материалов: пластмасса, стекло, металл.

8 Гарантии изготовителя

8.1 Предприятие-изготовитель гарантирует соответствие витрины требованиям технических условий ТУ 5151-004-41656586-2020 и нормативно-технической документации при соблюдении Потребителем условий транспортирования, хранения, монтажа и эксплуатации, определенных настоящим РЭ.

8.2 Гарантийный срок эксплуатации витрины – 24 месяца с даты ввода в эксплуатацию, при условии наличия оформленного Акта ввода в эксплуатацию, но не более 27 месяцев со дня продажи витрины. В течение гарантийного срока все замечания, претензии по работе витрины рассматриваются Предприятием-изготовителем только при наличии Копии оформленного Акта ввода витрины в эксплуатацию, который вместе с Рекламационным актом направляется в адрес Предприятия-изготовителя.

8.3 Гарантийный срок хранения витрин - 12 месяцев со дня изготовления.

8.4 Гарантия не распространяется:

- на комплектующие изделия, имеющие ограниченный срок службы и являющиеся расходными (лампы освещения, стартеры люминесцентных ламп и т.д.);

- на узлы и детали из стекла, а также на узлы и детали, поврежденные вследствие механического воздействия;

- на оборудование, которое эксплуатируется с нарушением правил эксплуатации, предписанных Руководством по эксплуатации витрины;

- на работы по установке, настройке, периодическому обслуживанию оборудования в соответствии с Руководством по эксплуатации витрины.

8.5 Предприятие-изготовитель не несет ответственности и не гарантирует нормальную работу витрины в случае:

- ввода витрины в эксплуатацию и ее ремонта без привлечения представителей сервисной службы, занимающейся сервисным обслуживанием витрины;
- в случае внесения Потребителем дополнений и изменений в конструкцию и внешний вид витрины;
- других причин, приведших к выходу из строя витрины, возникших не по вине предприятия-изготовителя.

8.6 В течение гарантийного срока все неисправности, возникшие по вине предприятия-изготовителя, устраняются безвозмездно силами сервисных служб официальных дистрибьюторов предприятия-изготовителя, у которых была приобретена данная продукция.

8.7 В случае установления представителями сервисной фирмы (организации) фактов, которые свидетельствуют о вине Потребителя в выходе из строя витрины, последний должен оплатить все расходы, которые понесла вышеназванная фирма (организация) при направлении специалистов для установления причины отказа витрины. При этом обязанность по доказательству отсутствия вины лежит на Потребителе.

8.8 Рекламации предъявляются в порядке и в сроки, установленные договором на поставку витрины и действующим законодательством Российской Федерации.

9 Сведения о сертификации

Витрины соответствуют требованиям Технического регламента Таможенного союза:

ТР ТС 004/ 2011 «О безопасности низковольтного оборудования»;

ТР ТС 020/ 2011 «Электромагнитная совместимость технических средств».

Сертификат соответствия № ЕАЭС RU C-RU.HB35.B.00949/20

Система менеджмента качества сертифицирована по ИСО 9001

10 Сведения о предприятии-изготовителе

Витрина холодильная изготовлена Акционерным Обществом «КС-ОКТЯБРЬ».

Юридический адрес предприятия-изготовителя:

156019, г. Кострома, ул. Мелиоративная, 6.

Адрес для корреспонденции:

156990, г. Кострома, ул. Мелиоративная, 6.

Тел. 8-4942-41-16-21; 8-4942-41-18-01

Е-mail: market@kc-rus.ru

www.kc-rus.ru

11 Свидетельство о приемке

Витрина _____

(наименование витрины)

заводской номер _____

изготовлена и принята в соответствии с обязательными требованиями государственных стандартов, действующей технической документации и признана годной для эксплуатации.

(должность лица, производшего приемку)

МП

(личная подпись)

(расшифровка подписи)

(год, месяц, число)

12 Сведения о продаже оборудования

Витрина _____

(наименование витрины)

Заводской номер _____

Дата продажи " ____ " _____ ____ Г.

(наименование фирмы (организации), продавшей витрину)

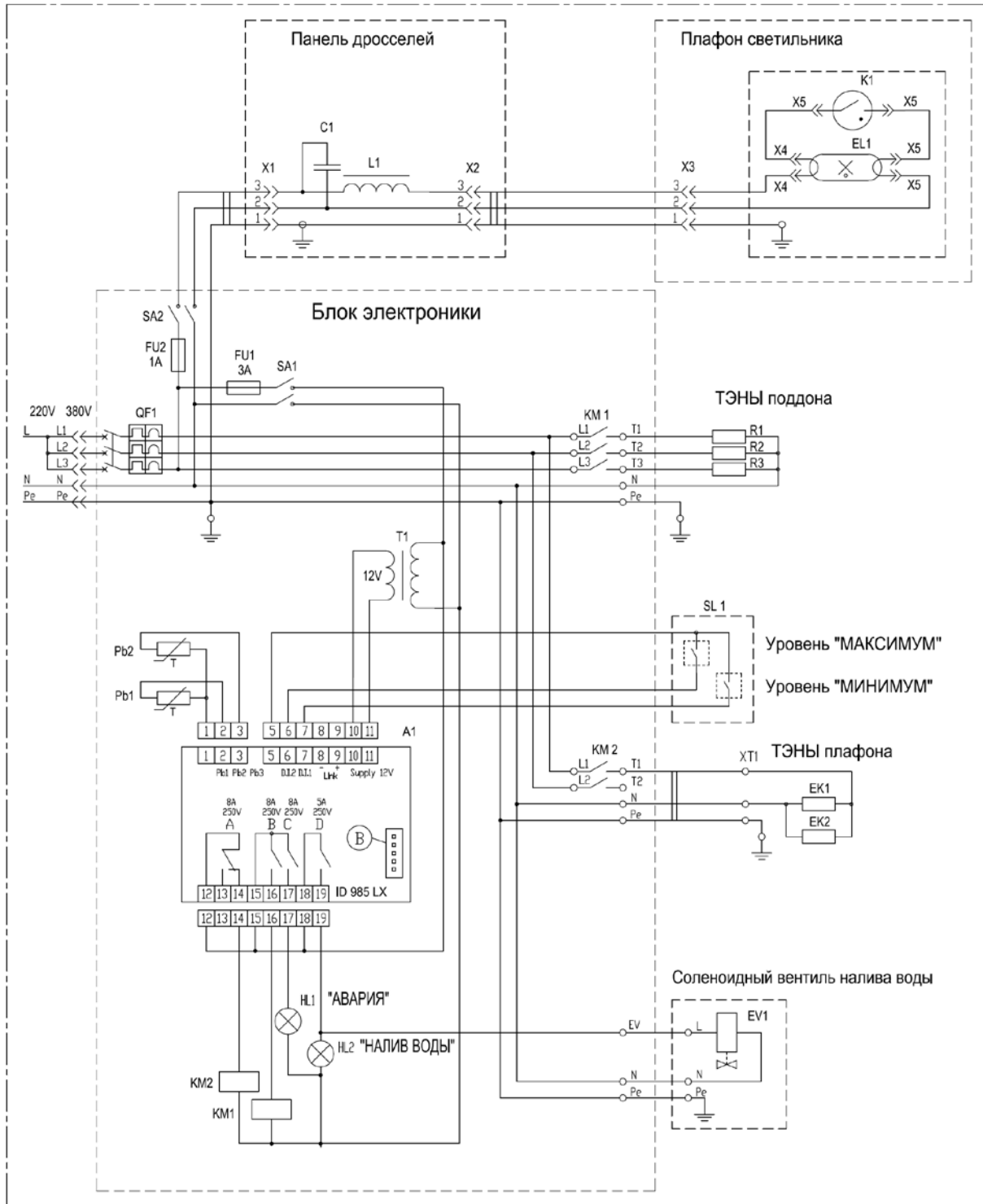
МП

подпись представителя фирмы (организации), продавшей витрину)

(расшифровка подписи)

Приложение А

Схема электрическая принципиальная витрины АГАТ 125 ТМ



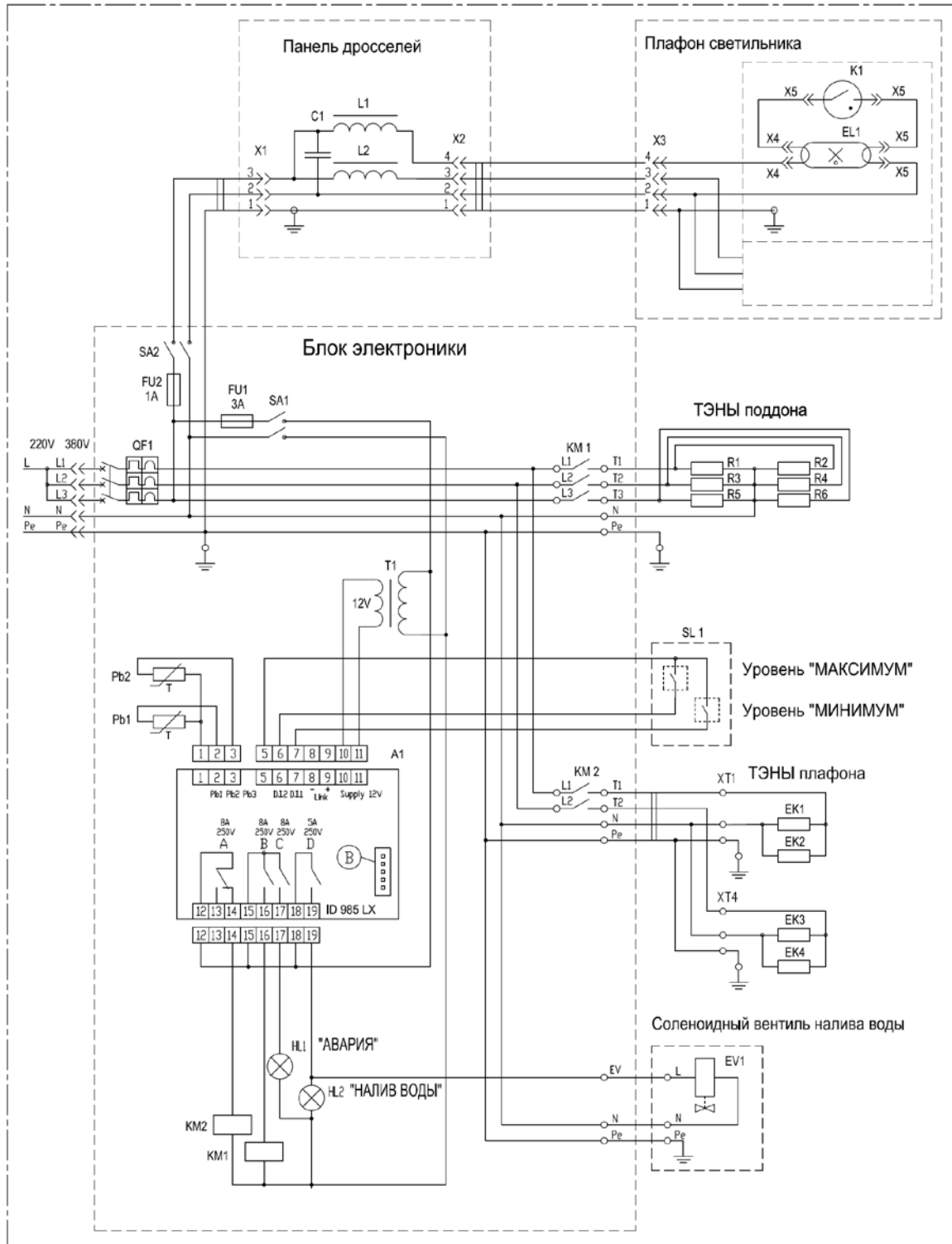
Перечень элементов

QF1 - Автоматический выключатель трехполюсный В 10А
 SA1 - переключатель включения витрины
 SA2 - переключатель включения освещения
 FU1 - предохранитель 3 А
 FU2 - предохранитель 1 А
 A1 - электронный контроллер ID 985 LX
 KM1, KM2 - контактор трехполюсный 9А AC1
 EV1 - Соленоидный вентиль трубы налива воды AC
 Pb1 - датчик температуры рабочего объема
 Pb2 - датчик температуры поддона
 X1 - разъем подключения панели дросселей
 X2 - разъем подключения кабеля светильника
 X3 - разъем подключения светильника

EL1 - лампа люминисцентная 36W
 K1 - стартер люминисцентной лампы
 C1 - конденсатор компенсирующий 4,5 мкФ
 L1 - дроссель пускорегулирующий 36 W
 X4 - патрон лампы
 X5 - патрон лампы со стартеродержателем
 R1-R3 - ТЭН подогрева поддона 900W
 EK1, EK2 - ТЭН керамический
 SL1 - датчик уровня двухпозиционный
 HL1, HL2 - лампа индикаторная 220V
 "B" - разъем подключения "COPY CARD" / интерфейсного модуля системы телеметрии "Televis" (Eliwell)

Приложение Б

Схема электрическая принципиальная витрины АГАТ 250 ТМ



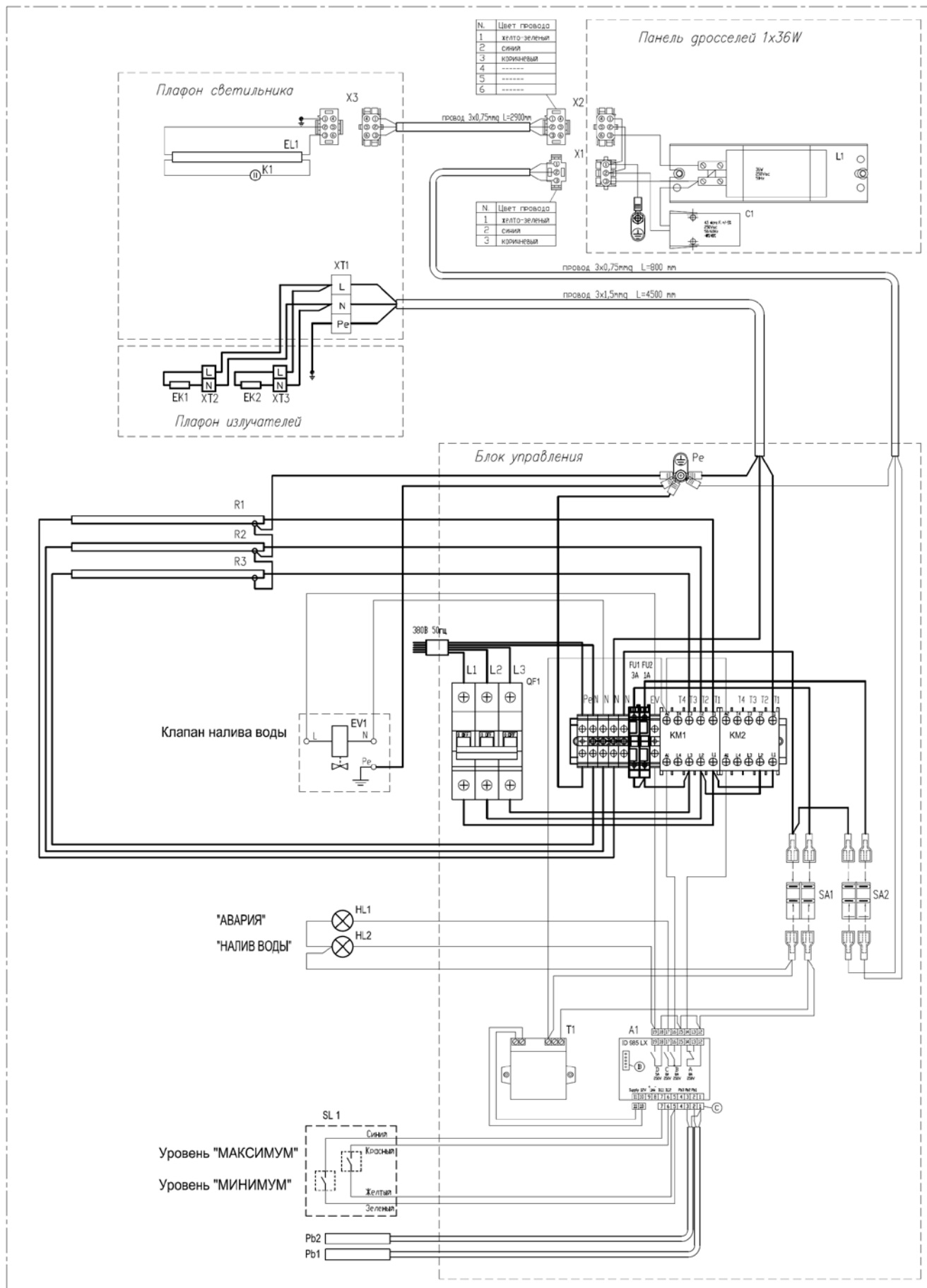
Перечень элементов

QF1 - Автоматический выключатель трехполюсный В 16А
 SA1 - переключатель включения витрины
 SA2 - переключатель включения освещения
 FU1 - предохранитель 3 А
 FU2 - предохранитель 1 А
 A1 - электронный контроллер ID 985 LX
 KM1, KM2 - контактор трехполюсный 9А AC1
 EV1 - Соленоидный вентиль трубы налива воды AC
 Pb1 - датчик температуры рабочего объема
 Pb2 - датчик температуры поддона
 X1 - разъем подключения панели дросселей
 X2 - разъем подключения кабеля светильника
 X3 - разъем подключения светильника

EL1 - лампа люминисцентная 36W
 K1 - стартер люминисцентной лампы
 C1 - конденсатор компенсирующий 9 мкФ
 L1-L2 - дроссель пускорегулирующий 36 W
 X4 - патрон лампы
 X5 - патрон лампы со стартеродержателем
 R1-R6 - ТЭН подогрева поддона 900W
 EK1- EK4 - ТЭН керамический
 SL1 - датчик уровня двухпозиционный
 HL1, HL2 - лампа индикаторная 220V
 *B - разъем подключения "COPY CARD" / интерфейсного модуля системы телеметрии "Televis" (Eliwell)

Приложение В

Схема электрическая монтажная витрины АГАТ 125 ТМ



Приложение Д

Список основных параметров настройки контроллера Eliwell ID 985 LX отвечающих за функционирование витрины АГАТ ТМ
(для витрин произведенных после 15.04.2015)

Параметр	Описание параметра контроллера	Значение параметра	Уровень	Ед. изм.	Выполняемая функция
Set	Рабочая точка	+65°C		°C/°F	Температура верхнего подогрева
РАЗДЕЛ - КОМПРЕССОР (страница с меткой «CP»)					
diF	Дифференциал срабатывания реле компрессора.	2,0	1	°C/°F	Дифференциал срабатывания реле верхнего подогрева
HSE	Максимально возможное значение рабочей точки.	+85	1	°C/°F	Максимально возможное выставяемое значение температуры верхнего подогрева
ВЕНТИЛЯТОРЫ (страница с меткой «FAn»)					
FSt	Температура блокировки вентиляторов (по датчику Pb2).	65	1	°C/°F	Температура нижнего подогрева
FAd	Дифференциал включения вентиляторов.	2,0	1	°C/°F	Дифференциал срабатывания реле нижнего подогрева
Fod	Работа вентиляторов при открытой двери	n	2	флаг	Подогрев ванны при сигнале «УРОВЕНЬ МИНИМУМ»
СИГНАЛЫ ТРЕВОГИ (см. метку «AL»)					
AFd	Температурный дифференциал снятия аварийного сигнала.	2,0	1	°C/°F	Дифференциал срабатывания сигнала аварии
HAL	Верхний аварийный предел	90,0	1	°C/°F	Значение верхнего температурного предела
tdO	Задержка фиксации тревоги закрытия двери после актив.циф.вх	15	2	мин	Задержка фиксации сигнала «АВАРИЯ» по сигналу «УРОВЕНЬ МИНИМУМ» = 15 минут
EAL	Блокирование регуляторов внешним сигналом тревоги	y	2	флаг	Блокиров регуляторов при «УРОВЕНЬ МАКС»
СВЕТ И ЦИФРОВЫЕ ВХОДЫ (страница с меткой «Lit»)					
dSd	Разрешение включения света при срабатывании реле двери.	y	2	флаг	Включение налива воды по сигналу «УРОВЕНЬ МИНИМУМ»
dLt	Задержка выключения света после закрытия двери	1	2	мин	Задержка выключения налива воды по деактивации сигнала «УРОВЕНЬ МИНИМУМ»
dOd	Блокировка компрессора цифровым вход реле двери на время открытия двери	n	2	флаг	Блокировать регулятор верхнего нагрева по сигналу «УРОВЕНЬ МИНИМУМ»
ДИСПЛЕЙ (страница с меткой «diS»)					
ddd	Выбор типа значения для индикации на дисплее прибора: 0 = рабочая точка; 1 = датчик Pb1; 2 = датчик Pb2; 3 = датчик Pb3.	2	2	число	Индикация на дисплее прибора: 1=температура верхнего объема 2= температура пара в ванне
КОНФИГУРАЦИЯ (страница с меткой «CnF»)					
H11	Конфигурация цифрового входа D.I.1и его полярность 0 = вход не используется; ±1 = запуск цикла ручной разморозки; ±2 = переход на экономичную рабочую точку (SET+OSP); ±3 = управление реле дополнительной нагрузки (AUX) ±4 = реле двери (управление светом, выдача аварии); ±5 = внешняя авария (возможна с блокированием регулятора); ±6 = запуск/остановка регистрации аварий НАССР ±7 = переход в режим ожидания (режим в соответствии с H08); ±8 = запрос на обслуживание;	4	2	число	Конфигурация цифрового входа D.I.1и его полярность: 4 = датчик «УРОВЕНЬ МИНИМУМ»
H12	Конфигурация цифрового входа D.I.2и его полярность (аналогично H11)	5	2	число	Конфиг-ция цифрового входа D.I.2и его полярность: 5 = датчик«УРОВЕНЬ МАКС»
H21	Конфигурация цифрового выхода В 0 = не задействован; 1 = компрессор; 2 = разморозка; 3 = вентилятор; 4 = авария; 5 = дополнительная нагрузка; 6 = режим ожидания; 7 = свет; 8 = зуммер;	3	2	число	Конфигурация выхода В: 3 = управление подогревом воды
H22	Конфигурация цифрового выхода А (аналогично H21)	1	2	число	Конфигурация выхода А: 1 = управление верхним подогревом
H23	Конфигурация цифрового выхода С (аналогично H21)	4	2	число	Конфигурация выхода С: 4 = выдача сигнала «АВАРИЯ»
H24	Конфигурация цифрового выхода D (аналогично H21)	7	2	число	Конфигурация выхода D: 7 = выдача сигнала «НАЛИВ ВОДЫ»
H25	Конфигурация выхода зуммера 0=не активен, 8=активен, 1-7, 9-10=значение не используется.	8	2	число	Конфигурация зуммера 8=активен,

Приложение Е

Таблица параметров контроллера Eliwell ID 985 LX витрины АГАТ ТМ
(для витрин, произведенных после 15.04.2015)

Параметр	Описание	Установки производителя контроллера	Установки производителя витрины	Внимание	Уровень	Ед. измерения
Set	Рабочая точка	0°C	+65°C	*		°C/°F
КОМПРЕССОР (страница с меткой «CP»)						
diF	Дифференциал срабатывания реле компрессора.	2,0	2,0	*	1	°C/°F
HSE	Максимально возможное значение рабочей точки.	99,0	+85.0	*	1	°C/°F
LSE	Минимально возможное значение Рабочей точки.	-50,0	+35	*	1	°C/°F
OSP	Приращение при переходе на экономичную рабочую точку	0	0		2	°C/°F
Cit	Минимальное время работы компрессора перед отключением.	0	0		2	мин
CAt	Максимальное время работы компрессора до отключения.	0	0		2	мин
Ont	Время включенного состояния компрессора при отказе датчика.	0	1	*	1	мин
OFt	Время отключенного состояния компрессора при отказе датчика.	1	0	*	1	мин
dOn	Задержка активации реле компр. от сигнала термостата.	0	0		1	сек
dOF	Минимальная пауза в работе компрессора.	0	0		1	мин
dbi	Минимальное время между двумя последовательными пусками компрессора.	0	0		1	мин
OdO	Задержка активации выходов при прерывании питания.	0	0		1	мин
ОТТАЙКА (страница с меткой «dEF»)						
dtu	Тип оттайки: 0=электрическая, 1=реверсивный цикл, 2=свободный режим.	0	0		1	флаг
dit	Интервал между оттайками	6часов	0 часов	*	1	час/мин/ сек
dt1	Единица измерения интервала между оттайками dit : 0=часы, 1= минуты, 2=секунды.	0	0		2	флаг
dt2	Единица измерения длительности оттайки dEt и dE2 : 0=часы, 1= минуты, 2=секунды.	1	1		2	флаг
dCt	Выбор способа отсчета интервала оттайки.	1	1		1	флаг
dOH	Задержка включения оттайки от включения прибора.	0	0		1	мин
dEt	Максимальная длительность оттайки.	30	30		1	Мин/(час/сек)
dSt	Температура конца оттайки.	8,0	8,0		1	°C/°F
dPO	Оттайка при включении.	n	n		1	флаг
tcd	Минимальное время каждого из состояний компрессора перед оттайкой.	0	0		2	мин
Cod	Время выключенного состояния компрессора перед оттайкой.	0	0		2	мин
“dd	Подпапка, ее параметры dE1...dE8 задают время разморозки по часам RTC по «рабочим» дням.	0	0		2	мин
“Fd	Подпапка, ее параметры F1...F8 задают время разморозки по часам RTC по «рабочим» дням.	0	0		2	мин
ВЕНТИЛЯТОРЫ (страница с меткой «FAn»)						
FPt	Тип параметра «FSt», абсолют/ относительный.	0	0		2	флаг
FSt	Температура блокировки вентиляторов (по датчику Pb2).	2,0	65	*	1	°C/°F
Fot	Температура запуска вентиляторов (по датчику Pb2).	-50,0	-50,0		1	°C/°F
FAd	Дифференциал включения вентиляторов.	2,0	2,0		1	°C/°F
Fdt	Время задержки активации вентиляторов после оттайки.	0	0		1	мин
dt	Время капания (пассивное оттаивание).	0	0		1	мин
dFd	Блокирование работы вентиляторов испарит. во время оттайки.	y	y		1	флаг
FCO	Работа вентиляторов при выключенном компрессоре	y	y		1	флаг
Fod	Работа вентиляторов при открытой двери	n	n	*	2	флаг
FdC	Задержка выключения вентиляторов после остановки компр.	0	0		2	мин
Fon	Время вкл. состояния вентиляторов в цикличном режиме.	0	0		1	Мин
FoF	Время выкл. состояния вентиляторов в цикличном режиме.	0	0		1	
СИГНАЛЫ ТРЕВОГИ (см. метку «AL»)						
Att	Режим параметров «HAL», «LAL», «SA3» абсолютн/ атносит	0	0		2	флаг
AFd	Температурный дифференциал снятия аварийного сигнала.	2,0	2,0		1	°C/°F
HAL	Верхний аварийный предел	50,0	90,0	*	1	°C/°F
LAL	Нижний аварийный предел	-50,0	-50,0		1	°C/°F
PAO	Задержка фиксации тревоги после включения прибора	0	0		1	час
dAO	Задержка фиксации тревоги после оттайки.	0	0		1	мин
OAO	Задержка фиксации температурной тревоги после дезактивации цифрового входа (закрытия двери)	0	0		2	час
tdO	Задержка фиксации тревоги закрытия двери после актив.циф.вх	0	15	*	2	мин
tAO	Задержка выдачи аварийных сигналов	0	0		1	мин
dAt	Выдача аварии оттайки, по превышению времени.	n	n		2	флаг
EAL	Блокирование регуляторов внешним сигналом тревоги	n	y	*	2	флаг
AOP	Полярность аварийного выхода 0 = выход выключен, 1 = выход включен.	1	1		2	флаг

Параметр	Описание	Установки производителя контроллера	Установки производителя витрины	Внимание	Уровень	Ед. измерения
PbA	Выбор датчиков и порогов определения температурных аварий по пределам: 0 = авария только датчика Pb1 (камеры) 1 = авария только датчика Pb3 (дисплей/испаритель 2/конденсатор)) 2 = авария обоих датчиков Pb1 и Pb3 по общим пределам (HAL, LAL) 3 = авария обоих датчиков Pb1 и Pb3 , но датчик Pb3 по специальному порогу (SA3).	0	0		2	флаг
SA3	Аварийный предел для датчика Pb3	0	0		2	°C/°F
dA3	Температурный дифф. снятия аварийного сигнала датчика Pb3 по порогу SA3.	2,0	2,0		2	°C/°F
	СВЕТ И ЦИФРОВЫЕ ВХОДЫ (страница с меткой «Lit»)					
dSd	Разрешение включения света при срабатывании реле двери.	y	y	*	2	флажок
dLt	Задержка выключения света после закрытия двери	0	1	*	2	мин
OFL	Немедленное выключение света кнопкой	n	n		2	флажок
dOd	Блокировка компрессора цифровым входом реле двери на время открытия двери	n	n	*	2	флажок
dAd	Задержка активизации цифрового входа	0	0		2	мин
	(ТОЛЬКО ДЛЯ МОДЕЛЕЙ /СК) ФУНКЦИЯ LINK (страница с меткой «Lin»)					
L00	Позволяет определить прибор как Мастер (0), Слэйв (от 1 до 7) или Эхо (0, в этом случае функционирует как повторитель Мастера, даже если подсоединен к Слэйву).	0	0		2	Флажок
L01	Относится только к Мастеру. Количество подключенных в сеть Слэйвов (от 0 до 7).	0	0		2	Флажок
L02	Наличие локальных Эхо, относящихся к одному из Слэйвов.	0	0		2	Флажок
L03	Относится к Мастеру и к Слэйву. Оттайка одновременная/поочередная.	n	n		2	флажок
L04	Относится только к Слэйву. Распределенная визуализация.	y	y		2	флажок
L05	Относится к Слэйву и к Мастеру. Активация удаленных функций	n	n		2	флажок
L06	Блокировка ресурсов до окончания разморозки во всей сети	y	y		2	флажок
	СВЯЗЬ (страница с меткой «Add»)					
dEA	Младший разряд сетевого адреса: номер в семействе.	0	0		1	num
FAA	Старший разряд сетевого адреса: семейство.	0	0		1	num
	ДИСПЛЕЙ (страница с меткой «diS»)					
LOC	Блокировка кнопок	n	n		1	флаг
PA1	Пароль 1. Ключ доступа к параметрам 1-го уровня (0- не установлен).	0	0		1	num
PA2	Пароль 2. Ключ доступа к параметрам 2-го уровня (0- не установлен).	0	0		2	num
ndt	Визуализация с десятичной точкой.	n	n		1	флаг
CA1	Калибровка 1. Подстройка датчика Pb1 (значение суммируется со считанным).	0	0		1	°C/°F
CA2	Калибровка 2. Подстройка датчика Pb2 (значение суммируется со считанным).	0	0		1	°C/°F
CA3	Калибровка 3. Подстройка датчика Pb3 (значение суммируется со считанным).	0	0		1	°C/°F
CA	Определение типа действия калибровки на визуализацию и регулирование или на все вместе: 0 = изменение только показаний дисплея; 1 = изменение только регулируемой температуры; 2 = изменение и показаний дисплея и регулируемой температуры.	2	2		2	num
LdL	Минимальное визуализируемое значение	-55,0	-55,0		2	°C/°F
HdL	Максимальное визуализируемое значение	140,0	140,0		2	°C/°F
ddL	Режим визуализации во время оттайки;	1	1		1	флаг
Ldd	Снятие блокировки дисплея после разморозки.	0	0		1	флаг
dro	Выбор °C или °F для визуализации температуры,	0	0		1	флаг
ddd	Выбор типа значения для индикации на дисплее прибора: 0 = рабочая точка; 1 = датчик Pb1 ; 2 = датчик Pb2 ; 3 = датчик Pb3 .	1	2	*	2	num
	КОНФИГУРАЦИЯ (страница с меткой «CnF»)					
H00	Выбор типа датчика РТС или НТС (0/1);	1	1		1	флаг
H02	Время активации кнопок, когда они сконфигурированы со второй функцией.	5	5		2	сек
H11	Конфигурация цифрового входа D.I.1 и его полярность 0 = вход не используется; ±1 = запуск цикла ручной разморозки; ±2 = переход на экономичную рабочую точку (SEt+OSP); ±3 = управление реле дополнительной нагрузки (AUX) ±4 = реле двери (управление светом, выдача аварии); ±5 = внешняя авария (возможна с блокированием регулятора); ±6 = запуск/остановка регистрации аварий НАССР ±7 = переход в режим ожидания (режим в соответствии с H08); ±8 = запрос на обслуживание;	0	4	*	2	число
H12	Конфигурация цифрового входа D.I.2 и его полярность (аналогично H11)	0	5	*	2	число

Параметр	Описание	Установки производителя контроллера	Установки производителя витрины	Внимание	Уровень	Ед. измерения
H21	Конфигурация цифрового выхода B 0 = не задействован; 1 = компрессор; 2 = разморозка; 3 = вентилятор; 4 = авария; 5 = дополнительная нагрузка; 6 = режим ожидания; 7 = свет; 8 = зуммер;	1	3	*	2	число
H22	Конфигурация цифрового выхода A (аналогично H21)	2	1	*	2	число
H23	Конфигурация цифрового выхода C (аналогично H21)	3	4	*	2	число
H24	Конфигурация цифрового выхода D (аналогично H21)	4	7	*	2	число
H25	Конфигурация выхода зуммера 0=не активен, 8=активен, 1-7, 9-10=значение не используется.	8	8	*	2	число
H31	Конфигурация кнопки UP: 0 = не задействован; 1 = ручная разморозка; 2 = дополнительная нагрузка; 3 = экономичная рабочая точка; 4 = сброс аварий HACCP; 5 = запуск/остановка аварий HACCP; 6 = управление светом; 7 = режим ожидания (см. пар. H08); 8 = запрос на обслуживание	1	0	*	2	число
H32	Конфигурация кнопки DOWN	0	0		2	число
H33	Конфигурация кнопки FNC	0	0		2	число
H41	Наличие датчика Регулирования (Pb1)	y	y		2	флаг
H42	Наличие датчика Испарителя (Pb2)	y	y		2	флаг
H43	Наличие датчика дисплея/испарителя2/конденсатора (Pb3)	n	n		2	флаг
H45	Условие разрешения запуска оттайки при наличии второго испарителя	1	1		2	флаг
H48	Использование часов реального времени RTC: n – не используются; y – используются	y	y		2	флаг
reL	Версия прибора (параметр только для чтения).	/	/		1	/
TAb	Зарезервирован (параметр только для чтения)	/	/		1	/
PA2	Метка ввода пароля 2 для получения доступа к параметрам 2-го уровня	/	/		1	/
	COPY CARD (Страница с меткой «Fpr»)					
UL	Выгрузить – передача данных из прибора на карточку Copy Card	/	/		1	/
dL	Загрузить – передача данных с карточки Copy Card в прибор	/	/		1	/
Fr	Форматировать - стирание данных с форматированием карточки под данный тип прибора.	/	/		2	/

Подробное описание параметров смотреть в **Руководстве пользователя** на контроллер

ВНИМАНИЕ! Параметры, обозначенные «*» в графе «**Внимание**», отличаются от установок производителя контроллера и/или требуют особого контроля.

Настоятельно рекомендуется выключать и включать снова контроллер, когда какие-нибудь параметры изменяются, чтобы предотвратить неисправности в функционировании прибора или синхронизации.

Приложение Ж

АКТ ввода в эксплуатацию

_____ « ____ » _____ 20 г.
(наименование населенного пункта)

Настоящий акт составлен в том, что _____
_____ (далее – ИСПОЛНИТЕЛЬ)
(наименование фирмы (организации))

выполнены работы по монтажу и вводу в эксплуатацию витрины _____
_____ (наименование витрины)

заводской номер _____,
а _____ (далее – ЗАКАЗЧИК)
(наименование фирмы (организации))

приняты работы в полном объеме.

Примечание:

от ИСПОЛНИТЕЛЯ

от ЗАКАЗЧИКА

_____ (должность)

_____ (должность)

_____ (подпись)

_____ (подпись)

_____ (Ф.И.О.)

_____ (Ф.И.О.)

М.П.

М.П.

Изготовитель торгово-холодильного оборудования «МАГМА»

АО «КС-Октябрь»

ИНН 4401052170 / КПП 440101001, ОГРН 1054408624632

г. Кострома ул. Мелиоративная, 6.

Почтовый адрес:

156961, г. Кострома, ул. Мелиоративная, 6.

Система менеджмента качества сертифицирована по ИСО 9001

Сайт технической поддержки оборудования МАГМА - www.magmacold.ru
info@magmacold.ru

