

Акционерное Общество «КС-ОКТЯБРЬ»



ВИТРИНА ТЕПЛОВАЯ «АНТИГУА Т»
ТУ 5151-004-41656586-2020

РУКОВОДСТВО ПО ЭКСПЛУАТАЦИИ

Содержание

1	Описание витрины	2
2	Меры безопасности	4
3.	Устройство и работа витрины	5
4	Ввод витрины в эксплуатацию	7
5	Использование по назначению	10
6	Транспортирование и хранение	12
7	Утилизация	12
8	Гарантии изготовителя	12
9	Сведения о сертификации	13
10	Сведения о предприятии-изготовителе	13
11	Свидетельство о приемке	14
12	Сведения о продаже оборудования	15
	Приложение А Схема электрическая монтажная витрины АНТИГУА 125 Т	16
	Приложение Б Схема электрическая монтажная витрины АНТИГУА 250 Т	17
	Приложение В Параметры контроллера Eliwell ID 983 LX витрины АНТИГУА Т	18
	Приложение Г АКТ ввода в эксплуатацию	21

Настоящее руководство по эксплуатации (РЭ) распространяется на тепловую витрину «АНТИГУА Т» производства АО «КС-ОКТЯБРЬ» и содержит: общие характеристики витрины; указания по монтажу, эксплуатации и техническому обслуживанию витрины; условия транспортирования и хранения витрины; гарантии изготовителя; свидетельство о приемке витрины; сведения о предприятии-изготовителе; сведения о продаже оборудования.

Перед вводом в эксплуатацию и началом эксплуатации витрины внимательно изучить настоящее руководство.

Предприятие-изготовитель ведет постоянную работу по совершенствованию конструкции витрины, повышая ее надежность и улучшая эксплуатационные качества, поэтому в витрину могут быть внесены незначительные изменения, не отраженные в настоящем издании.

1 Описание витрины

1.1 Назначение изделия

Витрина тепловая «АНТИГУА Т» (далее витрина) представляет собой тепловой прилавок с конвективным нагревом воздуха рабочего объема и предназначена для кратковременного хранения и продажи в горячем виде на предприятиях торговли и общественного питания пищевых продуктов, хранение и реализация которых разрешены в горячем виде.

Витрина имеет типоразмеры - 125, 250 и выпускается в двух исполнениях:

- АНТИГУА Т, витрина с основанием в виде тумб;
- АНТИГУА-В Т, витрина со сплошным основанием во всю длину витрины.

Внешний вид и поперечное сечение витрины АНТИГУА Т изображены на рисунке 1.

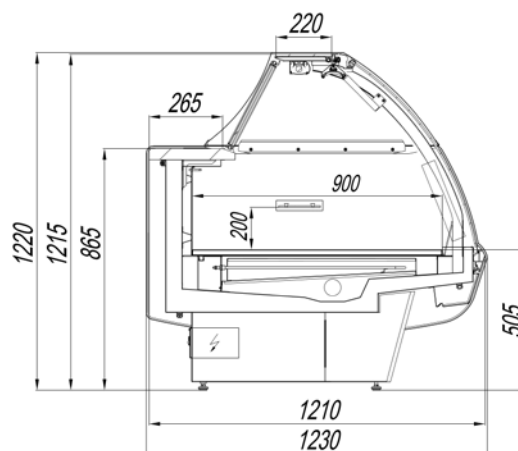


Рисунок 1

1.2 Технические характеристики и условия эксплуатации

1.2.1 Основные технические характеристики витрины:

- поддержание заданной температуры в двух объемах – рабочий объем, поддон;
- подогрев витрины - сверху инфракрасными излучателями, снизу ТЭНами;
- степень защиты электрооборудования, обеспечиваемая оболочками, соответствует IP20.

1.2.2 Технические данные витрины приведены в таблице 1.

Таблица 1 - технические данные витрин АНТИГУА Т/АНТИГУА-В Т

Наименование параметра	Единица	Типоразмер	
		125	250
Рабочий диапазон температур	градусы по Цельсию, °С	+ 65	
<u>Габаритные размеры:</u> длина без учета боковых панелей длина с учетом боковых панелей ширина без учета боковых панелей ширина с учетом боковых панелей высота без учета боковых панелей высота с учетом боковых панелей	мм	1250 1350 1210 1230 1215 1220	2500 2600 1210 1230 1215 1220
Глубина выкладки	мм	900	900
Площадь загрузки	м ²	1,13	2,25
Объем витрины	дм ³	820	1640
Полезный объем	дм ³	225	450
Номинальная потребляемая мощность	кВт	2,56	4,99
Номинальное потребление электроэнергии в сутки не более *1	кВт * ч	15,7	30,7
Электропитание: Номинальное напряжение – частота – кол-во фаз	В – Гц – п фаз	380-50-3 / 220-50-1	
Степень защиты электрооборудования, обеспечиваемая оболочками (по ГОСТ 14254)	код	IP 20	
Вес (без боковин и упаковки)	кг	170	320
*1 - в установившемся режиме при t окружающего воздуха 25°С и относительной влажности 60%			

Примечание - В конструкцию витрины могут быть внесены изменения, способствующие улучшению эксплуатационных характеристик.

1.2.3 Витрина изготавливается в климатическом исполнении УХЛ 3 по ГОСТ 15150, но для работы при температуре окружающего воздуха от 12 до 25°С и относительной влажности от 40 до 60%.

1.2.4 Электронный контроллер витрины поддерживает систему мониторинга и через дополнительный интерфейсный модуль может быть подключен к системе мониторинга “Televis”.

1.3 Комплектность

В комплект поставки входят:

- витрина;
- эксплуатационная документация (руководство по эксплуатации витрины, руководство пользователя на электронный контроллер);
- комплектующие, согласно упаковочному листу, и договору поставки.

1.4 Маркировка

Маркировка витрины приведена на маркировочной табличке (рисунок 2), которая располагается на задней стенке витрины в верхнем левом углу (со стороны продавца).



Рисунок 2

Маркировка содержит:

- позиция 1 - наименование витрины с указанием ТУ;
- позиция 2 - код витрины по каталогу;
- позиция 3 - порядковый номер витрины по системе нумерации предприятия - изготовителя;
- позиция 4 - дата выпуска (число, месяц, год);
- позиция 5 - характеристика и номинал системы питания;
- позиция 6 - номинальная мощность;
- позиция 7 - код степени защиты электрооборудования;
- позиция 8 - вес витрины (без упаковки);
- позиция 9 - класс климатического исполнения витрины;
- позиция 10 - температурный режим;

1.5 Упаковка

1.5.1 Упаковка витрины обеспечивает сохранность витрины, эксплуатационной документации и комплектующих в процессе транспортирования и хранения.

1.5.2 Эксплуатационная документация и комплектующие вложены во внутренний объем витрины.

2 Меры безопасности

Меры безопасности направлены на предотвращение несчастных случаев и повреждения витрины во время ее ввода в эксплуатацию, эксплуатации и ремонте.

2.1 Указания мер безопасности

2.1.1 При вводе в эксплуатацию, эксплуатации и техническом обслуживании витрины необходимо обязательно соблюдать требования «Правил технической эксплуатации электроустановок потребителей», и требования Стандартов безопасности труда.

2.1.2 Ввод витрины в эксплуатацию должен осуществляться квалифицированным персоналом, имеющим квалификационную группу по электробезопасности не ниже третьей, знающим ее конструкцию и изучившим данное **Руководство по эксплуатации и Инструкцию по монтажу и пуску витрины.**

2.1.3 К эксплуатации и монтажу витрины допускаются лица, прошедшие обучение, инструктаж и проверку знаний требований техники безопасности и знающие ее конструкцию.

2.1.4 По способу защиты человека от поражения электрическим током витрина относится к I классу по ГОСТ 12.2.007.0-75. Витрина должна быть заземлена. Требования по исполнению защитного заземления по ГОСТ Р 50571.10-96.

ВНИМАНИЕ: ВКЛЮЧАТЬ ВИТРИНУ БЕЗ ЗАЗЕМЛЕНИЯ И ПЕРЕМЕЩАТЬ ВИТРИНУ, НАХОДЯЩУЮСЯ ПОД НАПРЯЖЕНИЕМ, КАТЕГОРИЧЕСКИ ЗАПРЕЩАЕТСЯ!

2.1.5 Потребитель должен обеспечить наличие медицинской аптечки с необходимыми медикаментами и средствами оказания неотложной медицинской помощи на объекте эксплуатации при вводе витрины в эксплуатацию, эксплуатации и ремонте.

2.2 Меры пожаробезопасности

2.2.1 Конструкция витрины и схемные решения электрооборудования обеспечивают ее пожарную безопасность эксплуатации (в том числе и в аварийных режимах работы).

2.2.2 Мероприятия пожарной безопасности в составе объекта эксплуатации обеспечивает потребитель в соответствии с действующими стандартами.

2.3 Меры безопасности при работе с электронагревательными приборами.

В витрине для нагрева рабочего объема используются керамические инфракрасные излучатели, расположенные в верхнем тепловом плафоне, температура которых в режиме нагрева достигает 300°C. Случайное прикосновение к керамическим излучателям может привести к тепловому ожогу кожи.

В случае получения ожога необходимо немедленно охладить пораженный участок кожи (охлаждать несколько минут), например, проточной холодной водой; осушить кожу, прикладывая полотенце; наложить марлевую повязку на пораженный участок кожи. При серьезных повреждениях обратиться к врачу.

3. Устройство и работа витрины

3.1 Устройство

Витрина представляет собой тепловую витрину-прилавок с двухзональным подогревом. Сверху подогрев рабочего объема осуществляется керамическими инфракрасными излучателями, установленными в верхнем тепловом плафоне. Снизу подогрев осуществляется трубчатыми электронагревательными элементами (ТЭН) установленными в поддоне витрины.

Витрина имеет алюминиевую переднестоечную суперструктуру (надстройку) с гнутым, открывающимся вверх закаленным стеклом, столешницу из нержавеющей стали, декоративные панели и накладки, окрашенные в цвет, выбранный заказчиком.

3.1.1 Функционированием витрины управляет блок электроники, расположенный под днищем, внутри крайней левой тумбы со стороны продавца.

Функции устройства управления выполняет электронный контроллер холодильных витрин Eliwell ID 983 LX, сконфигурированный под управление нагревом. Контроллер снабжен цифровым дисплеем и кнопками для управления и конфигурирования его ресурсов. Список параметров контроллера приведен в **Приложении В**.

Для управления витриной используются следующие ресурсы контроллера ID 983 LX:

- для управления нагревом рабочего объема (керамические ТЭНы теплового плафона) используются ресурсы канала управления компрессором (реле канала компрессора, датчик P_{b1}). Керамические ТЭНы плафона подсоединены к инверсному выходу канала компрессора;

- для управления нагревом поддона (ТЭНы подогрева поддона) используются ресурсы канала управления вентиляторами (реле канала вентиляторов, датчик P_{b2}). ТЭНы подсоединены к реле, сконфигурированному как реле канала вентиляторов.

Схема электрическая монтажная витрины АНТИГУА Т 125 приведена в **Приложении А**, витрины АНТИГУА Т 250 в **Приложении Б**.

Контроллер витрины может быть подключен к системе мониторинга «TELEVIS».

3.1.2 Внутреннее освещение витрины осуществляется люминесцентными лампами, расположенными в верхнем светильнике. Узел управления люминесцентными лампами собран с использованием электромагнитных ПРА и расположен в левой тумбе витрины. Выключатель «Освещение» расположен на лицевой стороне блока управления витрины.

3.2 Работа витрины

Работой витрины управляет электронный контроллер, управляющий поддержанием заданной температуры в двух объемах (поддон, рабочий объем).

3.2.1 Управление нагревом.

В витрине применяется раздельное управление нагревом поддона и рабочего объема.

Поддержание температуры рабочего объема осуществляется посредством включения/выключения керамических ТЭНов теплового плафона, в диапазоне: от значения «уставка» (Setpoint) до значения «уставка» + «дифференциал» (параметр «diF»).

Поддержание температуры в поддоне осуществляется посредством включения/выключения ТЭНов ванны, в диапазоне: от значения параметра «FSt»-«FAd» до значения «FSt» (страница с меткой «FAn»).

Параметры настройки контроллера приведены в **Приложении В**.

Подробная информация о способах программирования контроллера содержится в **Руководстве пользователя на контроллер**, которое поставляется вместе с витриной.

3.2.2 Аварийные режимы работы.

При регистрации нештатной ситуации, контроллер витрины выдает сигнал аварии, Сигнал аварии выдается:

- при регистрации превышения аварийных порогов температуры, и аварий датчиков
- при регистрации сбоя в работе контроллера.

Выдавая сигнал аварии контроллер фиксирует это события в виде кода аварии. Коды аварий отображаются на табло контроллера, при наличии нескольких кодов их можно посмотреть, пролистав кнопками **Вверх** и **Вниз**.

E1 - Ошибка датчика 1 (датчик P_{b1} (датчик температуры верхнего объема))

E2 - Ошибка датчика 2 (датчик P_{b2} (датчик температуры поддона))

АН1 - Авария верхнего предела (по датчику P_{b1} (датчик температуры верхнего объема))

AL1 - Авария нижнего предела (по датчику P_{b1} (датчик температуры верхнего объема))

E7 – Ошибка сети LINK

E10 - Авария батареи часов

Err - Повреждение памяти контроллера

E7 – Ошибка сети LINK

E10 - Авария батареи часов

Err - Повреждение памяти

4 Ввод витрины в эксплуатацию

Данный тип оборудования должен быть установлен и смонтирован квалифицированными специалистами, имеющими опыт в этой области. Особо хотим отметить, что надежная и длительная работа витрин во многом будет зависеть от качества сборки и настройки витрин при монтаже.

ВНИМАНИЕ: МОНТАЖ ВИТРИНЫ, ПОДГОТОВКА К ЭКСПЛУАТАЦИИ, ВВОД В ЭКСПЛУАТАЦИЮ ДОЛЖНЫ ОСУЩЕСТВЛЯТЬСЯ ТОЛЬКО ПРЕДСТАВИТЕЛЯМИ АВТОРИЗОВАННЫХ СЕРВИСНЫХ СЛУЖБ!

Фактическая передача витрины в эксплуатацию оформляется **Актом ввода в эксплуатацию** (форма акта приведена в **Приложении Г**).

4.1 Монтаж витрины

Тщательно удалите полиэтиленовую пленку, защищающую некоторые компоненты витрины.

В случае, если в данном руководстве имеется глава с Инструкциями по установке и сборке, следуйте последовательности, указанной для правильного монтажа.

Выровняйте витрину в горизонтальном положении, регулируя выравнивающие ножки.

Для фиксации винтов в стеклянные компоненты и детали, использовать только ручные инструменты.

Мы рекомендуем установить, при необходимости, средства механической защиты, приспособленные под оборудование, чтобы предотвратить возможные повреждения, например, от удара тележки, машины-полотера и т.д.

Не устанавливайте и не используйте оборудование, если оно повреждено.

Монтаж витрины должен выполняться в строгом соответствии с данным руководством.

4.2 Подключение витрины к электрической сети

Работы по подключение витрины к электрической сети должны выполняться в соответствии с действующими нормами безопасности.

Для обеспечения исправной работы электрооборудования витрины необходимо, чтобы качество электрической энергии в питающей сети соответствовало требованиям ГОСТ. Отклонения напряжения питающей сети от номинального значения не должно превышать $\pm 10\%$. При подключении витрин к электрическим сетям содержащих мощных потребителей электрической энергии необходимо предусмотреть защиту от импульсных перенапряжений.

Подключение витрины к электрической сети должно осуществляться через отдельный автоматический выключатель с электромагнитным расцепителем (характеристика отключения «В»), который являются главным выключателем витрин, а также обеспечивает защитное автоматическое отключение питания витрин при свертках и повреждении изоляции.

Ток отключения автоматического выключателя выбирается исходя из значения потребляемой мощности витрины, указанного в таблице параметров.

Для целей защитного заземления (зануления) витрины в блоке электроники предусмотрен болт заземления, к которому должен быть подключен земляной провод питающего кабеля.

При подключении витрины к питающей системе ТТ для защиты от поражения электрическим током, необходимо дополнительно устанавливать УСТРОЙСТВА ЗАЩИТНОГО ОТКЛЮЧЕНИЯ (УЗО). При этом каждая витрина должна подключаться через отдельное УЗО, а при использовании вышестоящего УЗО необходимо обеспечить селективность защиты (по току и времени).

В качестве УЗО (системе питания ТТ) целесообразно применять дифференциальные автоматические выключатели, объединяющие в себе автоматический выключатель и УЗО.

ВНИМАНИЕ: НЕ ПРИМЕНЯТЬ УЗО, АВТОМАТИЧЕСКИ ОТКЛЮЧАЮЩИЕ ОТ СЕТИ ПРИ ИСЧЕЗНОВЕНИИ ИЛИ НЕДОПУСТИМОМ ПАДЕНИИ НАПРЯЖЕНИЯ СЕТИ.

Для исключения ложных срабатываний УЗО вызванных внешними помехами (перенапряжения, вызванные коммутационными процессами) необходимо применять помехоустойчивые УЗО, что позволяет не допускать нежелательных ложных отключений витрин.

4.3 Регулировка фронтальных стекол

Регулировка фронтальных стекол сводится к установке минимального и достаточного зазора между ними в положениях «опущено» и «поднято», соприкосновение стекол недопустимо.

4.4 Изменение рабочей температуры витрины

Для задания новой рабочей температуры необходимо в контроллере витрины изменить значение параметров:

- **FSt** (температура поддона);
- **«Set»** (температура верхнего объема).

Примечание - Для предотвращения запотевания фронтальных стекол значение параметра **«Set»** всегда должно быть не меньше значения параметра **FSt**.

Для изменения значения параметра **FSt** (температура верхнего объема) необходимо:

Войти в меню **Программирование**, для этого нажмите и удерживайте нажатой не менее 5 секунд кнопку **set** контроллера. На дисплее появиться метка первой папки меню (**CP**).

> 5 сек



Кнопками **Вверх** и **Вниз** перелистываем папки меню программирования до папки (**FAn**)



Находясь на метке папки (**FAn**) нажмите кнопку **Set**



на дисплее контроллера появиться первый параметр папки.

Кнопками Вверх и Вниз перейдите на параметр **FSt**.



Нажмите кнопку **set** на параметре **FSt** и увидите его значение.



Кнопками **Вверх/Вниз** установите новое значение температуры



Нажмите кнопку **fnc**



Введенный параметр сохранился.

Выключить и снова включить витрину, теперь витрина заработает с вновь заданным значением температуры нижнего подогрева.

Для изменения значения параметра «Set» (температура поддона) необходимо:

Включить витрину. На контроллере нажмите кнопку **set**, на табло высветится **Set**.



Нажмите кнопку **set** на параметре **SEt** и увидите его значение.



Кнопками **Вверх/Вниз** установите новое значение температуры



Нажмите кнопку **fnc**



Введенный параметр сохранился.

Выключить и снова включить витрину, теперь витрина заработает с вновь заданным значением температуры верхнего объема

Пример последовательности действий для изменения значения параметра **FSt** с 60°C на 80°C

>5 секунд



Выключить и снова включить витрину.

Пример последовательности действий для изменения значения параметра **SEt** с 60°C на 80°C



Выключить и снова включить витрину.

5 Использование по назначению

5.1 Подготовка витрины к использованию

Перед использованием витрины необходимо промыть (очистить) внутреннюю и наружную ее поверхности моющим составом, рекомендации по чистке витрины см. п. 5.5 .

Перед чисткой удостовериться, что витрина обесточена (выключен главный выключатель витрины на панели управления витрины, переключатели «РАБОТА» и «ОСВЕЩЕНИЕ» в положении «ВЫКЛ»).

Следует избегать применения абразивных средств и растворителей, которые могут испортить поверхность витрины, также следует избегать попадания воды и моющих средств на части витрины, находящиеся под электрическим напряжением.

Очищенные поверхности рекомендуется ополаскивать чистой водой и вытирать насухо.

Подъем фронтального стекла витрины производится без рывков двумя руками за среднюю часть подъемного бампера до момента фиксации в верхнем положении. Таким же образом производится опускание его в нижнее положение.

ВНИМАНИЕ: ПОДЪЕМ (ОПУСКАНИЕ) ФРОНТАЛЬНОГО СТЕКЛА ЗА ЕГО КРАЙ НЕДОПУСТИМ, ТРЕБУЕМОЕ ДЛЯ ПОДЪЕМА БОЛЬШОЕ УСИЛИЕ И ПЕРЕКОС СТЕКЛА МОГУТ ПРИВЕСТИ К ЧЕРЕЗМЕРНОЙ НАГРУЗКЕ НА КРАЮ СТЕКЛА И КАК СЛЕДСТВИЕ ЕГО РАЗРУШЕНИЮ.

5.2 Включение витрины

Витрину следует включать только после подготовки ее к эксплуатации, которая должна выполняться квалифицированным аттестованным персоналом (в соответствии с разделом 4).

Для включения следует:

- подать напряжение питания к витрине включением автоматического выключателя на распределительном щите (**главный выключатель витрины**);

ВНИМАНИЕ: ОБСЛУЖИВАЮЩИЙ ПЕРСОНАЛ ДОЛЖЕН ХОРОШО ЗНАТЬ, ГДЕ НАХОДИТСЯ ГЛАВНЫЙ ВЫКЛЮЧАТЕЛЬ ВИТРИНЫ, ЧТОБЫ БЫСТРО ЕГО НАЙТИ В СЛУЧАЕ АВАРИЙНОЙ СИТУАЦИИ.

- включить тумблеры «РАБОТА» и «ОСВЕЩЕНИЕ», расположенные на панели управления (левая тумба витрины), через несколько секунд витрина включится в работу.

После того как температура в витрине достигнет заданного значения можно загрузить витрину продуктами.

Для выключения витрины следует выключить тумблеры «РАБОТА» и «ОСВЕЩЕНИЕ», снять напряжение питания с витрины выключением автоматического выключателя на распределительном щите.

ВНИМАНИЕ: ПРИ ПОЯВЛЕНИИ ЗАПАХА ГАРИ СЛЕДУЕТ НЕМЕДЛЕННО ПРЕКРАТИТЬ ЭКСПЛУАТАЦИЮ ВИТРИНЫ И ВЫЗВАТЬ ПРЕДСТАВИТЕЛЯ СЕРВИСНОЙ СЛУЖБЫ, ЗАНИМАЮЩЕЙСЯ ОБСЛУЖИВАНИЕМ ВИТРИНЫ ДЛЯ УСТАНОВЛЕНИЯ И УСТРАНЕНИЯ ПРИЧИНЫ ЕЕ АНОМАЛЬНОЙ РАБОТЫ.

5.3 Контроль и регулировка рабочей температуры

Визуальный контроль рабочей температуры осуществляется с помощью цифрового дисплея электронного контроллера, установленного на панели управления.

Автоматический контроль температуры и поддержание ее в заданных пределах в процессе работы витрины осуществляет электронный контроллер. Задание рабочей температуры витрины производится в соответствии п. 4.4, руководства пользователя на контроллер и таблицы параметров контроллера приведенной в **Приложении В**.

5.4 Загрузка витрины

Загрузку продуктов в витрину следует производить только после достижения требуемой температуры в полезном объеме. В витрину следует помещать только те продукты, температура хранения которых соответствует рабочей температуре витрины.

5.5 Периодическая чистка

Периодическая чистка предназначена для удаления болезнетворных микроорганизмов на наружных и внутренних частях витрины и поддержания внешнего вида витрины на должном уровне.

Для мытья витрины использовать нейтральные моющие средства.

ВНИМАНИЕ: ДЛЯ МЫТЬЯ ВИТРИНЫ НЕ ИСПОЛЬЗОВАТЬ АБРАЗИВНЫЕ ПАСТЫ И МОЮЩИЕ СРЕДСТВА, СОДЕРЖАЩИЕ КИСЛОТЫ, ЩЕЛОЧИ, РАСТВОРИТЕЛИ!

ВО ИЗБЕЖАНИЕ КОРОЗИИ МЕТАЛЛИЧЕСКИХ ПОВЕРХНОСТЕЙ, ПОСЛЕ ОБРАБОТКИ МОЮЩИМ СРЕДСТВОМ, ОЧИЩЕННЫЕ ПОВЕРХНОСТИ ОБЯЗАТЕЛЬНО ПРОМЫТЬ ЧИСТОЙ ВОДОЙ И ВЫТЕРЕТЬ НАСУХО!

5.5.1 Чистку наружных частей витрины необходимо проводить ежедневно (еженедельно). Цель этой чистки – подчеркнуть эстетичность внешнего вида витрины, удалить болезнетворные микроорганизмы на наружных частях витрины.

В процессе чистки следует промыть наружные части витрины дезинфицирующим моющим составом. Очищенные поверхности тщательно промыть чистой водой и вытереть насухо. В процессе чистки не допускать попадания воды и моющих средств на части витрины, находящиеся под электрическим напряжением.

5.5.2 Чистку внутренних частей витрины необходимо проводить не реже одного раза в месяц. Цель этой чистки – поддержание чистоты и удаление болезнетворных микроорганизмов внутри витрины. Для чистки витрины следует применять дезинфицирующие моющие средства. Перед чисткой необходимо обесточить все системы витрины, полностью освободить витрину от продуктов. Подождать пока температура внутри витрины достигнет комнатной.

Приступить к чистке - вынуть решетки, полки, вымыть их и внутреннюю поверхность витрины дезинфицирующим моющим средством. Очищенные поверхности тщательно ополаскивать чистой водой и вытирать насухо.

После завершения чистки необходимо установить в исходное положение все снятые части и включить витрину. После того как температура в витрине достигнет заданного значения можно загрузить витрину продуктами.

5.6 Рекомендации по обеспечению бесперебойной работы витрины

Для обеспечения бесперебойной работы витрины Потребителю при эксплуатации витрины рекомендуется:

- контролировать температуру рабочего объема витрины по цифровому табло электронного контроллера;
- своевременно удалять остатки продуктов, упавшие внутрь витрины;
- информировать специалиста сервисной службы, занимающейся сервисным обслуживанием витрины об обнаруженных изменениях в работе витрины (изменение температуры внутри витрины, появление постороннего запаха и т.д.);
- один раз в месяц проводить контроль функционирования витрины с привлечением специалиста из сервисной службы, занимающейся сервисным обслуживанием витрины.

6 Транспортирование и хранение

6.1 Транспортирование

6.1.1 Витрина в упаковке предприятия-изготовителя может транспортироваться любым видом транспорта, за исключением воздушного.

Транспортирование витрины должно производиться в соответствии с правилами перевозки грузов, действующими на транспорте соответствующего вида.

Во время погрузочно-разгрузочных работ и транспортирования не должны допускаться толчки и удары, которые могут сказаться на работоспособности витрины.

6.1.2 Условия транспортирования витрины в части воздействия климатических факторов внешней среды - по группе условий хранения 4 ГОСТ 15150 и температуре не ниже -35°C .

6.1.3 Витрина поставляется прикрепленной к деревянной раме, позволяющей поднимать и перемещать ее в распакованном виде вилочным погрузчиком. Для поднятия витрины использовать ручной и электрический погрузчик, рассчитанный на ее вес и габариты.

6.2 Хранение

6.2.1 Витрина должна храниться у Потребителя в упакованном виде в складских помещениях или под навесом. Хранение на открытых площадках не допускается.

6.2.2 Условия хранения - по группе 4 ГОСТ 15150 и температуре не ниже минус 35°C .

7 Утилизация

7.1 Витрина не содержит драгоценных металлов и материалов, представляющих опасность для жизни.

7.2 Утилизация витрины производится отдельно по группам материалов: пластмасса, стекло, металл.

8 Гарантии изготовителя

8.1 Предприятие-изготовитель гарантирует соответствие витрины требованиям технических условий ТУ 5151-004-41656586-2020 и нормативно-технической документации при соблюдении Потребителем условий транспортирования, хранения, монтажа и эксплуатации, определенных настоящим РЭ.

8.2 Гарантийный срок эксплуатации витрины – 24 месяца с даты ввода в эксплуатацию, при условии наличия оформленного Акта ввода в эксплуатацию, но не более 27 месяцев со дня продажи витрины. В течение гарантийного срока все замечания, претензии по работе витрины рассматриваются Предприятием-изготовителем только при наличии Копии оформленного Акта ввода витрины в эксплуатацию, который вместе с Рекламационным актом направляется в адрес Предприятия-изготовителя.

8.3 Гарантийный срок хранения витрин - 12 месяцев со дня изготовления.

8.4 Гарантия не распространяется:

- на комплектующие изделия, имеющие ограниченный срок службы и являющиеся расходными (лампы освещения, стартеры люминесцентных ламп и т.д.);

- на узлы и детали из стекла, а также на узлы и детали, поврежденные вследствие механического воздействия;

- на оборудование, которое эксплуатируется с нарушением правил эксплуатации, предписанных Руководством по эксплуатации витрины;

- на работы по установке, настройке, периодическому обслуживанию оборудования в соответствии с Руководством по эксплуатации витрины.

8.5 Предприятие-изготовитель не несет ответственности и не гарантирует нормальную работу витрины в случае:

- ввода витрины в эксплуатацию и ее ремонта без привлечения представителей сервисной службы, занимающейся сервисным обслуживанием витрины;
- в случае внесения Потребителем дополнений и изменений в конструкцию и внешний вид витрины;
- других причин, приведших к выходу из строя витрины, возникших не по вине предприятия-изготовителя.

8.6 В течение гарантийного срока все неисправности, возникшие по вине предприятия-изготовителя, устраняются безвозмездно силами сервисных служб официальных дистрибьюторов предприятия-изготовителя, у которых была приобретена данная продукция.

8.7 В случае установления представителями сервисной фирмы (организации) фактов, которые свидетельствуют о вине Потребителя в выходе из строя витрины, последний должен оплатить все расходы, которые понесла вышеназванная фирма (организация) при направлении специалистов для установления причины отказа витрины. При этом обязанность по доказательству отсутствия вины лежит на Потребителе.

8.8 Рекламации предъявляются в порядке и в сроки, установленные договором на поставку витрины и действующим законодательством Российской Федерации.

9 Сведения о сертификации

Витрины соответствуют требованиям Технического регламента Таможенного союза:

ТР ТС 004/ 2011 «О безопасности низковольтного оборудования»;

ТР ТС 020/ 2011 «Электромагнитная совместимость технических средств».

Сертификат соответствия № ЕАЭС RU C-RU.HB35.B.00949/20

Система менеджмента качества сертифицирована по ИСО 9001

10 Сведения о предприятии-изготовителе

Витрина холодильная изготовлена Акционерным Обществом «КС-ОКТЯБРЬ».

Юридический адрес предприятия-изготовителя:

156019, г. Кострома, ул. Мелиоративная, 6.

Адрес для корреспонденции:

156990, г. Кострома, ул. Мелиоративная, 6.

Тел. 8-4942-41-16-21; 8-4942-41-18-01

Е-mail: market@kc-rus.ru

www.kc-rus.ru

11 Свидетельство о приемке

Витрина _____
(наименование витрины)

заводской номер _____

изготовлена и принята в соответствии с обязательными требованиями государственных стандартов, действующей технической документации и признана годной для эксплуатации.

(должность лица, производшего приемку)

МП

(личная подпись)

(расшифровка подписи)

(год, месяц, число)

12 Сведения о продаже оборудования

Витрина _____

(наименование витрины)

Заводской номер _____

Дата продажи " _____ " _____ Г.

(наименование фирмы (организации), продавшей витрину)

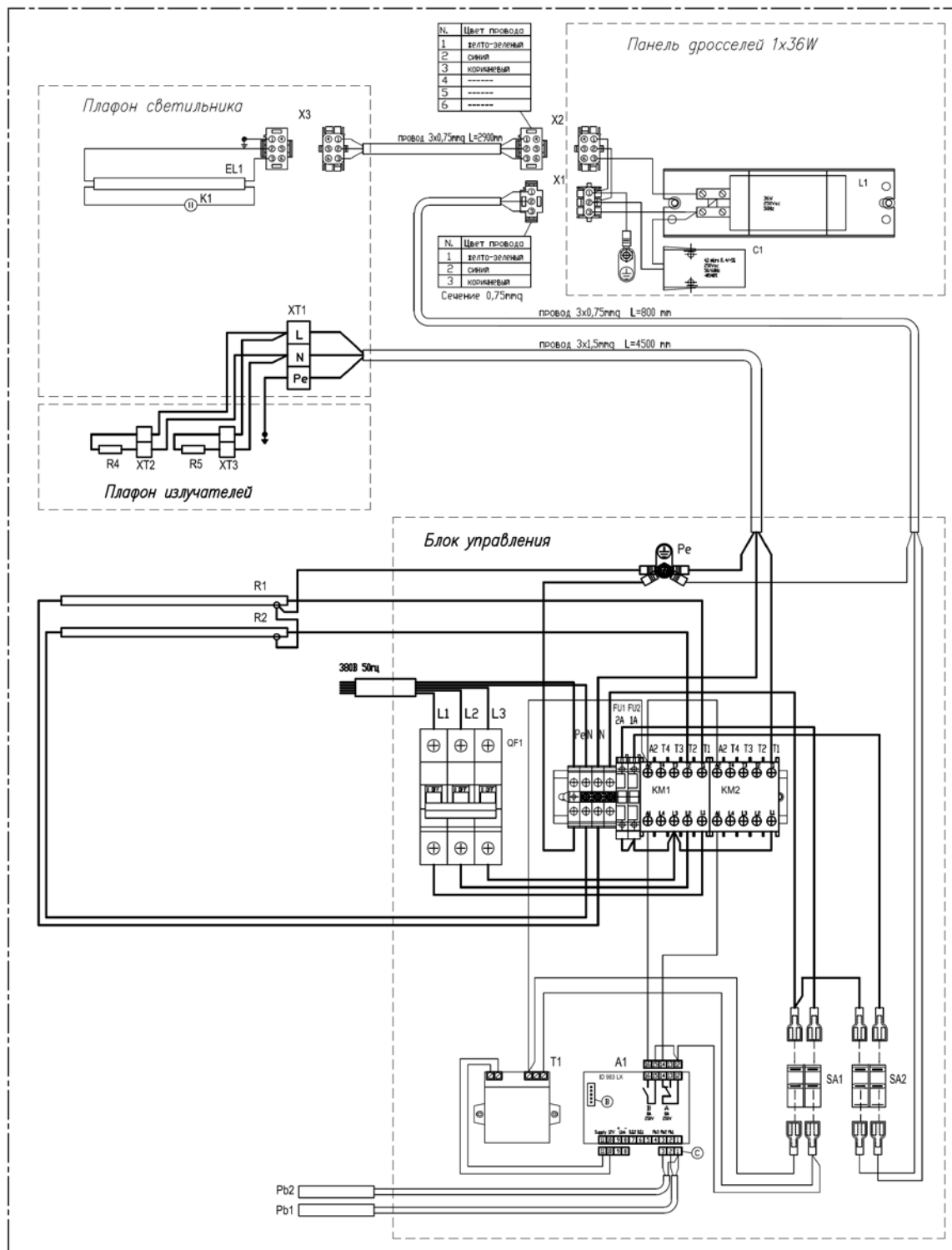
МП

подпись представителя фирмы (организации), продавшей витрину)

(расшифровка подписи)

Приложение А

Схема электрическая монтажная витрины АНТИГУА 125 Т



QF1 – Автоматический выключатель трехполюсный В–6А

FU1 – предохранитель 2 А

FU2 – предохранитель 1 А

KM1, KM2 – контактор трехполюсный 9А AC1

SA1 – переключатель включения витрины

SA2 – переключатель включения освещения

A1 – электронный контроллер ID 983 LX

Pb1 – датчик температуры рабочего объема

Pb2 – датчик температуры поддона

X1 – разъем подключения панели дросселей

X2 – разъем подключения кабеля светильника

X3 – разъем подключения проводки светильников

K1 – стартер люминисцентной лампы

EL1 – лампа люминисцентная 36W

L1 – дроссель пускорегулирующий 36 W

C1 – конденсатор компенсирующий 4,5 мкФ

XT1 – колодка клеммная

XT2, XT3 – колодка клеммная керамическая

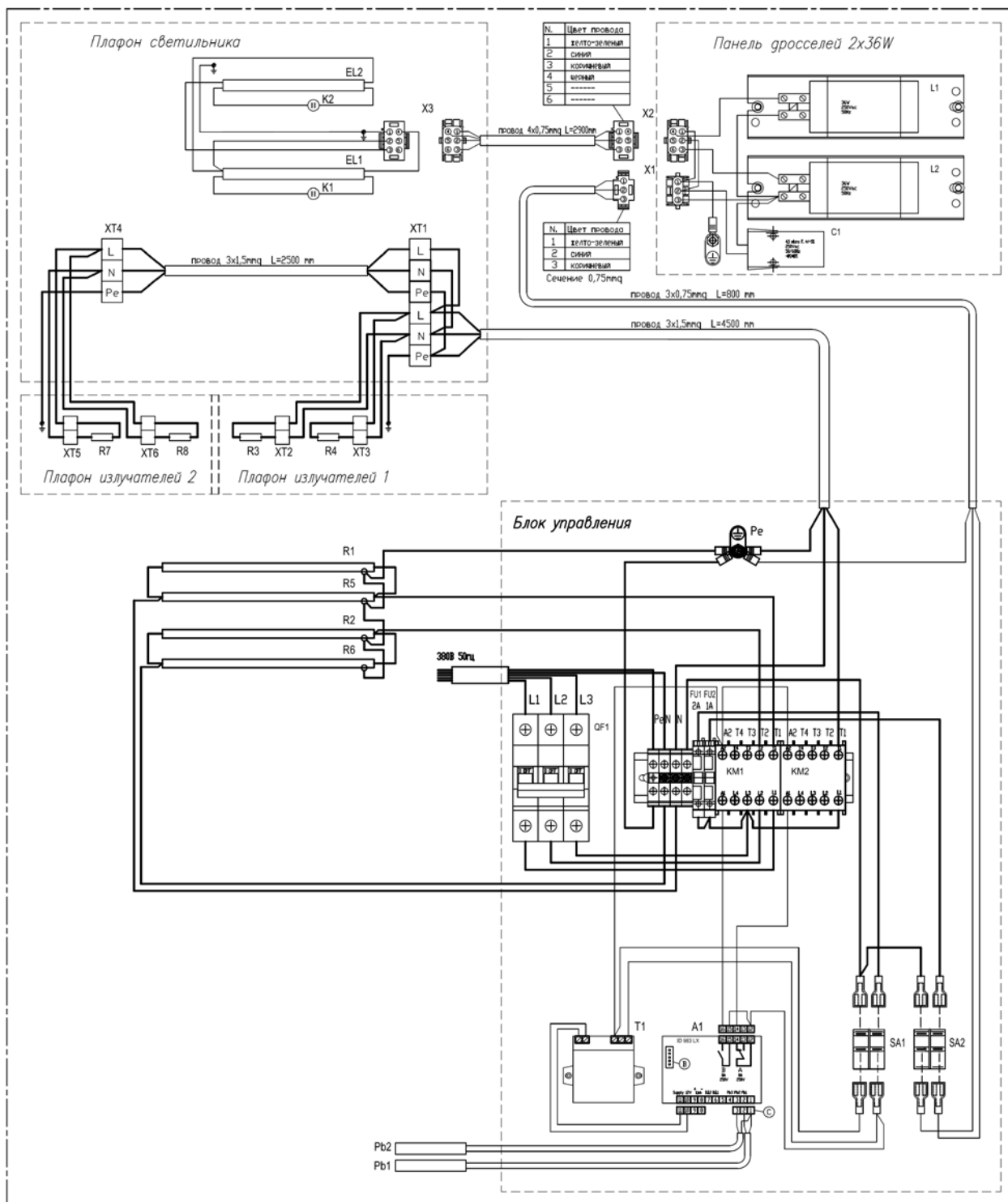
R1, R2 – ТЭН W–образный 900W

R3, R4 – керамический нагревательный элемент 300W

*B – разъем подключения "COPY CARD"

Приложение Б

Схема электрическая монтажная витрины АНТИГУА 250 Т



QF1 – Автоматический выключатель трехполюсный В–10А

FU1 – предохранитель 2 А

FU2 – предохранитель 1 А

KM1, KM2 – контактор трехполюсный 9А АС1

SA1 – переключатель включения витрины

SA2 – переключатель включения освещения

A1 – электронный контроллер ID 983 LX

T1 – трансформатор 12V

Pb1 – датчик температуры рабочего объема

Pb2 – датчик температуры поддона

X1 – разъем подключения панели дросселей

X2 – разъем подключения кабеля светильника

X3 – разъем подключения проводки светильников

K1–K2 – стартер люминисцентной лампы

EL1–EL2 – лампа люминисцентная 36W

L1–L2 – дроссель пускорегулирующий 36 W

C1 – конденсатор компенсирующий 4.5 мкФ

XT1, XT4 – колодка клемная

XT2, XT3, XT5, XT6 – колодка клемная керамическая

R1, R2, R5, R6 – ТЭН W–образный 900W

R3, R4, R7, R8 – керамический нагревательный элемент 300W 220V

*B – разъем подключения "COPY CARD"

*C – ответные разъемы электронного контроллера

Приложение В
Параметры контроллера Eliwell ID 983 LX витрины АНТИГУА Т

Параметр	Описание	Установки производителя контроллера	Установки производителя витрины	Внимание	Уровень	Ед. измерения
Set	Setpoint. Рабочая точка	0°C	+60°C	*		°C/°F
	КОМПРЕССОР (страница с меткой «CP»)					
diF	DiFerenzial - Дифференциал срабатывания реле компрессора.	2,0	5,0	*	1	°C/°F
HSE	Higher Set - Максимально возможное значение Рабочей точки.	99,0	+80.0	*	1	°C/°F
LSE	Lower Set - Минимально возможное значение Рабочей точки.	-50,0	+35	*	1	°C/°F
OSP	Offset SetPoint - приращение при переходе на экономичную рабочую точку	0	0		2	°C/°F
Cit	Compressor min on time - мин. время работы компрессора перед остановкой	0	0		2	мин
CAt	Compressor mAx on time - макс. время работы компрессора перед остановкой	0	0		2	мин
Ont	On time (compressor) - Время включенного состояния компр. при отказе датчика	0	0		1	мин
OFt	Off time(compressor) - Время выключенного состояния компр. при отказе датчика	1	1		1	мин
dOn	Delay (at)On compressor - задержка активации реле компр. от сигнала термостата	0	0		1	сек
dOF	Delay (after power) OFF- задержка включения после выключения	0	0		1	мин
dbi	delay between power-on - задержка между включениями	0	0		1	мин
OdO	Delay Output (from power) On - задержка активации выходов при прерывании питания	0	0		1	мин
	ОТТАЙКА (страница с меткой «dEF»)					
dtY	defrost type -тип оттайки;	0	1	*	1	флаг
dit	defrost interval time - интервал между оттайками	6часов	0 часов	*	1	час/мин /сек
dt1	defrost time1 - единица измерения интервала между оттайками	0	0		2	флаг
dt2	defrost time 2 - единица измерения длительности оттайки	1	1		2	флаг
dCt	defrost Counting type - выбор способа отсчета интервала оттайки.	1	1		1	флаг
dOH	Defrost Offset hour - задержка включения оттайки от включения прибора	0	0		1	мин
dEt	Defrost Endurance time – продолжительность оттайки	30	30		1	Мин/час /сек
dSt	Defrost Stop temperature - температура конца оттайки	8,0	8,0		1	°C/°F
dPO	Defrost (at) Power On - оттайка при включении	п	п		1	флаг
tcd	time compressor for defrost - минимальное время каждого из состояний компрессора перед оттайкой.	0	0		2	мин
Cod	Compressor off (before) defrost - время выключенного состояния компрессора перед оттайкой.	0	0		2	мин
	ВЕНТИЛЯТОРЫ (страница с меткой «FAп»)					
FPt	Fan parameter type - тип параметра «FSt», абсолют/ относительный	0	0		2	флаг
FSt	Fan Stop Temperature - температура блокировки вентиляторов (по датчику Pb2)	2,0	60	*	1	°C/°F
Fot	Fan on-start temperature - температура запуска вентиляторов (по датчику Pb2)	-50,0	-50,0		1	°C/°F
FAd	Fan differential - Дифференциал включения вентиляторов	2,0	2,0		1	°C/°F
Fdt	Fan delay time - Время задержки активации вентиляторов после оттайки.	0	0		1	мин
dt	drainage time - время капания (пассивное оттаивание).	0	0		1	мин
dFd	Defrost Fan disable -блокирование работы вентиляторов испарит. во время оттайки	у	п	*	1	флаг
FCO	Fan Compressor OFF - работа вентиляторов при выключенном компрессоре	у	у		1	флаг
Fod	Fan open door open - работа вентиляторов при открытой дверце	п	п	*	2	флаг
FdC	Fan delay Compressor off – задержка выключения вентиляторов после остановки компр.	0	0		2	мин
Fon	Fan on (on duty cycle). Время вкл. состояния вентиляторов в цикличном режиме.	0	0		1	Мин
FoF	Fan off (on duty cycle) Время выкл. состояния вентиляторов в цикличном режиме.	0	0		1	
	СИГНАЛЫ ТРЕВОГИ (см. метку «AL»)					
Att	Alarm type - тип параметров «HAL», «LAL», «SA3» абсолютн/ относит	0	0		2	флаг
AFd	Alarm Fan differential - Дифференциал аварийного сигнала	2,0	2,0		1	°C/°F
HAL	Higher alarm - Верхний аварийный предел	50,0	95,0	*	1	°C/°F
LAL	Lower alarm - Нижний аварийный предел	-50,0	-50,0		1	°C/°F
PAO	Power - on Alarm Override - задержка фиксации тревоги после включения прибора	0	0		1	час
dAO	Defrost Alarm Override - задержка фиксации тревоги после оттайки.	0	0		1	мин
OAO	Output (door) Override - задержка фиксации температурной тревоги после дезактивации цифрового входа (закрытия двери)	0	0		2	час
tdO	Time out door Open - задержка фиксации тревоги закрытия двери после актив.циф.вх	0	0		2	мин
tAO	temperature Alarm Override - задержка выдачи аварийных сигналов	0	0		1	мин

Параметр	Описание	Установки производителя контроллера	Установки производителя витрины	Внимание	Уровень	Ед. измерения
dAt	defrost Alarm time - сигнал тревоги оттайки, по превышению времени.	n	n		2	флаг
EAL	External alarm Lock - Блокирование регуляторов внешним сигналом тревоги	n	n		2	флаг
AOP	Alarm Output Polarity - Полярность аварийного выхода	1	1		2	флаг
PbA	Выбор датчиков и порогов определения температурных аварий по пределам	0	0		2	флаг
SA3	Аварийный предел для датчика Pb2	0	0		2	°C/°F
dA3	Температурный дифф. снятия аварийного сигнала датчика Pb3 по порогу SA3.	2,0	2,0		2	°C/°F
	ВХОДЫ ЦИФРОВЫЕ И ОСВЕЩЕНИЯ (страница с меткой «Lit»)					
dSd	Разрешение включения света при срабатывании реле двери.	y	y		2	флажок
dLt	Задержка выключения света после закрытия двери	0	0		2	мин
OFL	Немедленное выключение света кнопкой	n	n		2	флажок
dOd	Блокировка компрессора цифровым входом реле двери на время открытия двери	n	n		2	флажок
dAd	Задержка активизации цифрового входа	0	0		2	мин
	(ТОЛЬКО ДЛЯ МОДЕЛЕЙ /СК) ФУНКЦИЯ LINK (страница с меткой «Lin»)					
L00	Позволяет определить прибор как Мастер (0), Слэйв (от 1 до 7) или Эхо (0, в этом случае функционирует как повторитель Мастера, даже если подсоединен к Слэйву).	0	0		2	Флажок
L01	Относится только к Мастеру. Количество подключенных в сеть Слэйвов (от 0 до 7).	0	0		2	Флажок
L02	Наличие локальных Эхо, относящихся к одному из Слэйвов.	0	0		2	Флажок
L03	Относится к Мастеру и к Слэйву. Оттайка одновременная/поочередная.	n	n		2	флажок
L04	Относится только к Слэйву. Распределенная визуализация.	y	y		2	флажок
L05	Относится к Слэйву и к Мастеру. Активация удаленных функций	n	n		2	флажок
L06	Блокировка ресурсов до окончания разморозки во всей сети	y	y		2	флажок
	СВЯЗЬ (страница с меткой «Add»)					
dEA	dEvice Adress. Адрес прибора	0	0		1	num
FAA	Family Address Семейство адреса	0	0		1	num
	ДИСПЛЕЙ (страница с меткой «diS»)					
LOC	(Keyboard) LOck. Блокировка кнопок	n	n		1	флаг
PA1	Password 1. ключ доступа к параметрам уровня 1 (0- не установлен)	0	0		1	num
PA2	Password 2. ключ доступа к параметрам уровня 2 (0- не установлен)	0	0		2	num
ndt	Number display type Визуализация с десятичной точкой.	n	n		1	флаг
CA1	Calibration. Подстройка датчика Pb1	0	0		1	°C/°F
CA2	Calibration. Подстройка датчика Pb2	0	0		1	°C/°F
CA3	Calibration. Подстройка датчика Pb3	0	0		1	°C/°F
CA	Calibration intervention - применение калибровки к визуализации / термостатир.	2	2		2	num
LdL	Low display Label Минимальное визуализируемое значение	-55,0	-55,0		2	°C/°F
HdL	High display Label Максимальное визуализируемое значение	140,0	140,0		2	°C/°F
ddL	defrost display Lock Режим визуализации во время оттайки;	1	0	*	1	флаг
Ldd	Снятие блокировки дисплея после разморозки.	0	0		1	флаг
dro	Display read-out - Выбор °C или °F для визуализации температуры,	0	0		1	флаг
ddd	Выбор параметра для визуализации на дисплее	1	1		2	num
	КОНФИГУРАЦИЯ (страница с меткой «SpF»)					
H00	Выбор типа датчика PTC или NTC (0/1);	1	1		1	флаг
H02	Время активации кнопок, когда они сконфигурированы со второй функцией.	5	5		2	сек
H06	Разрешить управление светом и дополнительной нагрузкой кнопкой или цифровым входом в режиме ожидания	y	y		2	флаг
H11	Конфигурация цифрового входа D.I.1 и его полярность	0	0		2	флаг
H12	Конфигурация цифрового входа D.I.2 и его полярность	0	0		2	флаг
H21	Назначение (конфигурация) цифрового выхода (B): 0 = не задействован; 1 = компрессор; 2 = разморозка; 3 = вентилятор; 4 = авария; 5 = дополнительная нагрузка; 6 = режим ожидания; 7 = свет; 8 = зуммер; 9 = разморозка 2-го испарителя	1	3	*	2	флаг

Параметр	Описание	Установки производителя контроллера	Установки производителя виртуины	Внимание	Уровень	Ед. измерения
H22	Конфигурация цифрового выхода A	2	1	*	2	флаг
H25	Конфигурация выхода зуммера	8	8		2	флаг
H31	Конфигурация кнопки UP	1	1		2	num
H32	Конфигурация кнопки DOWN	0	0		2	num
H33	Конфигурация кнопки FNC	0	0		2	num
H41	Наличие датчика Регулирования (Pb1)	y	y		2	флаг
H42	Наличие датчика Испарителя (Pb2)	y	y		2	флаг
H43	Наличие датчика дисплея/испарителя2/конденсатора (Pb3)	n	n		2	флаг
H45	Условие разрешения запуска оттайки при наличии второго испарителя	1	1		2	num
PA2	Метка ввода пароля 2 для получения доступа к параметрам 2-го уровня	/	/		1	/
	COPY CARD (Страница с меткой «Fpr»)					
UL	UpLoad. Передача параметров от прибора в Copy Card.	/	/		1	/
dL	Down Load. Передача параметров от Copy Card в прибор.	/	/		1	/
Fr	Format. Стирание всех данных с форматированием под данный прибор	/	/		2	/

ВНИМАНИЕ! Параметры, обозначенные «*» в графе «Внимание», отличаются от установок производителя контроллера и требуют особого контроля.

Настоятельно рекомендуется выключать и включать снова контроллер, когда какие-нибудь параметры изменяются, чтобы предотвратить неисправности в функционировании прибора или синхронизации.

Приложение Г

АКТ ввода в эксплуатацию

_____ « ____ » _____ 20 ____ г.
(наименование населенного пункта)

Настоящий акт составлен в том, что _____

_____ (далее – ИСПОЛНИТЕЛЬ)
(наименование фирмы (организации))

выполнены работы по монтажу и вводу в эксплуатацию витрины _____

_____ (наименование витрины)

заводской номер _____,

а _____ (далее – ЗАКАЗЧИК)
(наименование фирмы (организации))

приняты работы в полном объеме.

Примечание:

от ИСПОЛНИТЕЛЯ

(должность)

(подпись)

(Ф.И.О.)

М.П.

от ЗАКАЗЧИКА

(должность)

(подпись)

(Ф.И.О.)

М.П.

Изготовитель торгово-холодильного оборудования «МАГМА»

АО «КС-Октябрь»

ИНН 4401052170 / КПП 440101001, ОГРН 1054408624632

г. Кострома ул. Мелиоративная, 6.

Почтовый адрес:

156961, г. Кострома, ул. Мелиоративная, 6.

Система менеджмента качества сертифицирована по ИСО 9001

Сайт технической поддержки оборудования МАГМА - www.magmacold.ru
info@magmacold.ru

