



СТЕЛЛАЖНЫЕ СИСТЕМЫ СД

ИНСТРУМЕНТЫ ДЛЯ ТОРГОВЛИ

2018

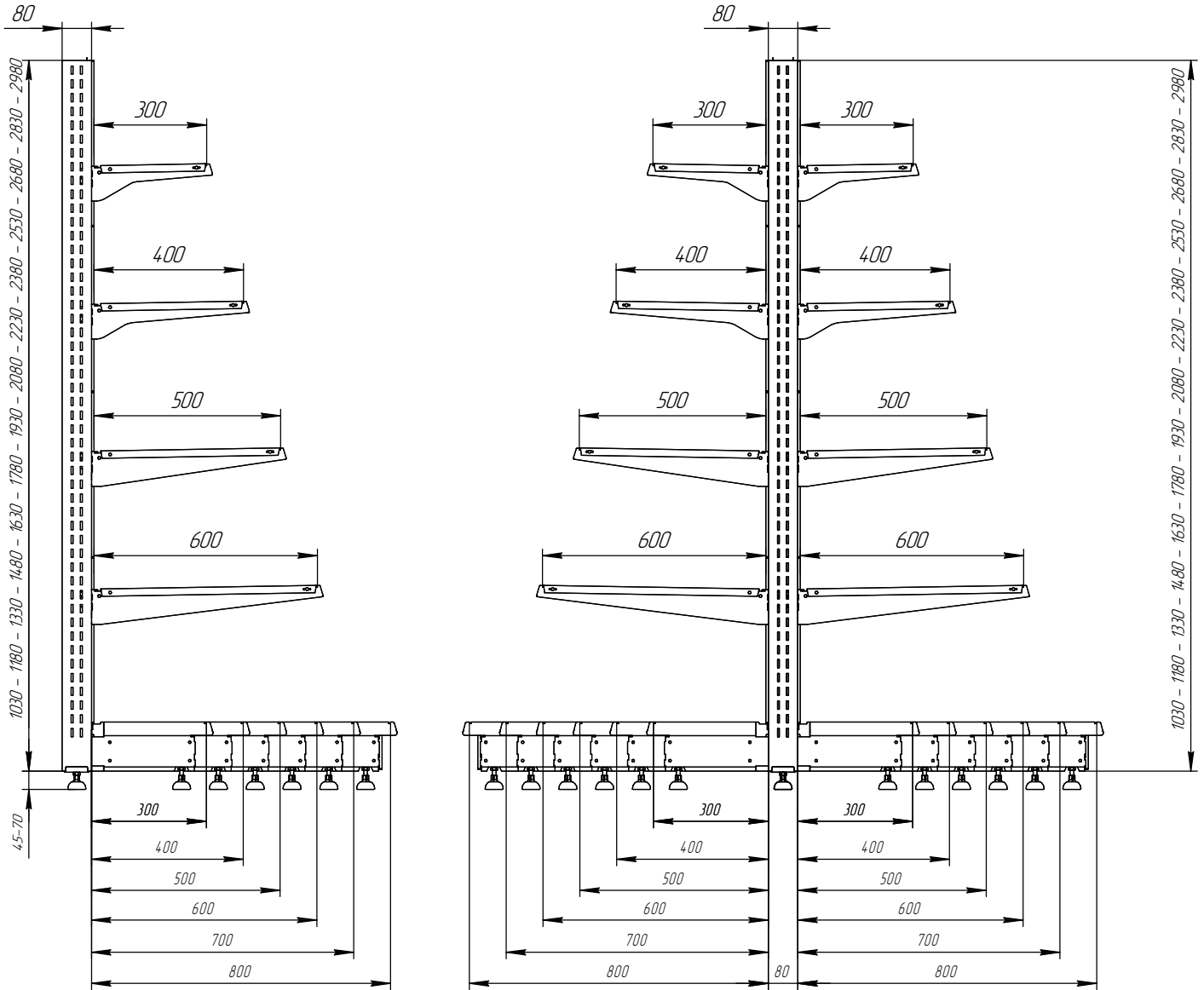
Содержание

Серия СД

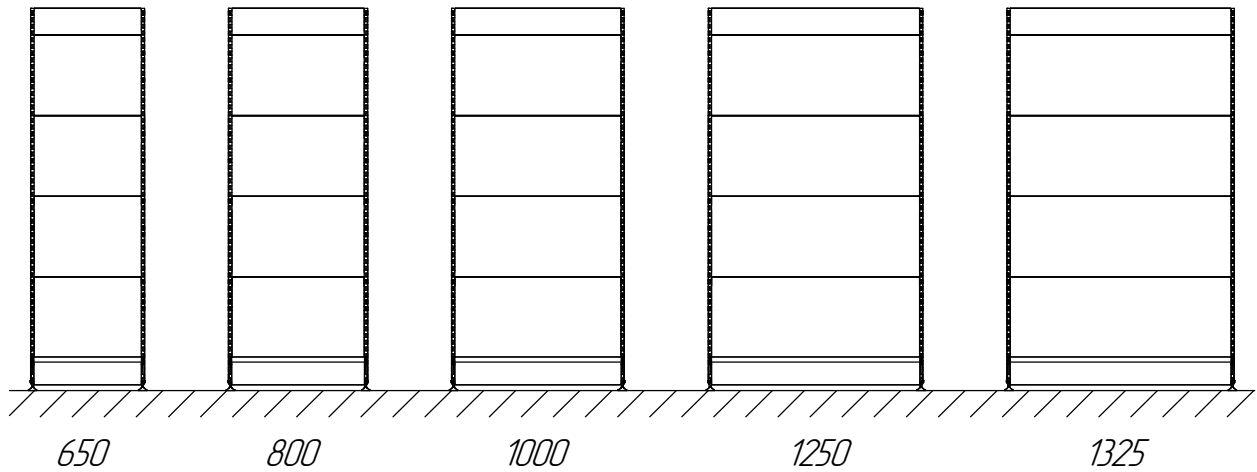
<i>Габаритные размеры.....</i>	<i>2</i>
<i>Длина секций.....</i>	<i>2</i>
<i>Определение количества задних панелей.....</i>	<i>3</i>
<i>Расчёт длины угловых стеллажей.....</i>	<i>4</i>
<i>Варианты установки кронштейнов.....</i>	<i>4</i>
<i>Предельно допустимые нагрузки на стеллажи.....</i>	<i>5</i>
<i>Основные элементы стеллажа СД100.....</i>	<i>8</i>
<i>Основные элементы углового внутреннего стеллажа СДУ.....</i>	<i>12</i>
<i>Основные элементы углового наружного стеллажа СДУН.....</i>	<i>14</i>
<i>Основные элементы островного стеллажа СДД.....</i>	<i>16</i>
<i>Основные элементы островного стеллажа с торцем без доковин.....</i>	<i>18</i>
<i>Дополнительные элементы островного стеллажа СДД.....</i>	<i>20</i>
<i>Основные элементы торцевого стеллажа СДТ.....</i>	<i>21</i>
<i>Основные элементы торцевого стеллажа СДТО с овальными полками.....</i>	<i>23</i>
<i>Основные элементы пристенного стеллажа СД100.40 с передней стойкой (упор передней стойки в бок).....</i>	<i>25</i>
<i>Основные элементы островного стеллажа СД100.40 с передней стойкой (упор передней стойки в бок).....</i>	<i>27</i>
<i>Основные элементы углового внутреннего стеллажа СДУ.40 с передней стойкой.....</i>	<i>28</i>
<i>Основные элементы углового внутреннего стеллажа СДУН.40 с передней стойкой.....</i>	<i>29</i>
<i>Основные элементы пристенного стеллажа СД100.50 с передней стойкой (упор передней стойки в пол).....</i>	<i>30</i>
<i>Основные элементы островного стеллажа СД100.50 с передней стойкой (упор передней стойки в пол).....</i>	<i>32</i>
<i>Основные элементы углового внутреннего стеллажа СДУ.50 с передней стойкой.....</i>	<i>33</i>
<i>Основные элементы углового внутреннего стеллажа СДУН.50 с передней стойкой.....</i>	<i>34</i>
<i>Основные элементы углового наружного стеллажа СДУН с овальными полками.....</i>	<i>35</i>
<i>Основные элементы стеллажа СД100 со стяжкой центральной.....</i>	<i>37</i>
<i>Основные элементы углового внутреннего стеллажа СДУ со стяжкой центральной.....</i>	<i>39</i>
<i>Основные элементы углового наружного стеллажа СДУН со стяжкой центральной.....</i>	<i>40</i>
<i>Основные элементы стеллажа СД100 с сетчатой задней панелью.....</i>	<i>41</i>
<i>Основные элементы стеллажа СД100 с сетчатой задней панелью и сетчатыми полками.....</i>	<i>42</i>
<i>Витрина стеклянная СД100.41 с распашными дверями (на базе стеллажа СД100).....</i>	<i>45</i>
<i>Витрина стеклянная угловая внутренняя СДУ.41 с распашными дверями (на базе стеллажа СДУ).....</i>	<i>46</i>
<i>Витрина стеклянная угловая наружная СДУН.41 с распашными дверями (на базе стеллажа СДУН).....</i>	<i>47</i>
<i>Витрина стеклянная СД100.42 с раздвижными дверями (на базе стеллажа СД100).....</i>	<i>48</i>
<i>Основные элементы стеллажа электронной техники.....</i>	<i>49</i>
<i>Дополнительные элементы стеллажей серии СД.....</i>	<i>52</i>

Серия СД

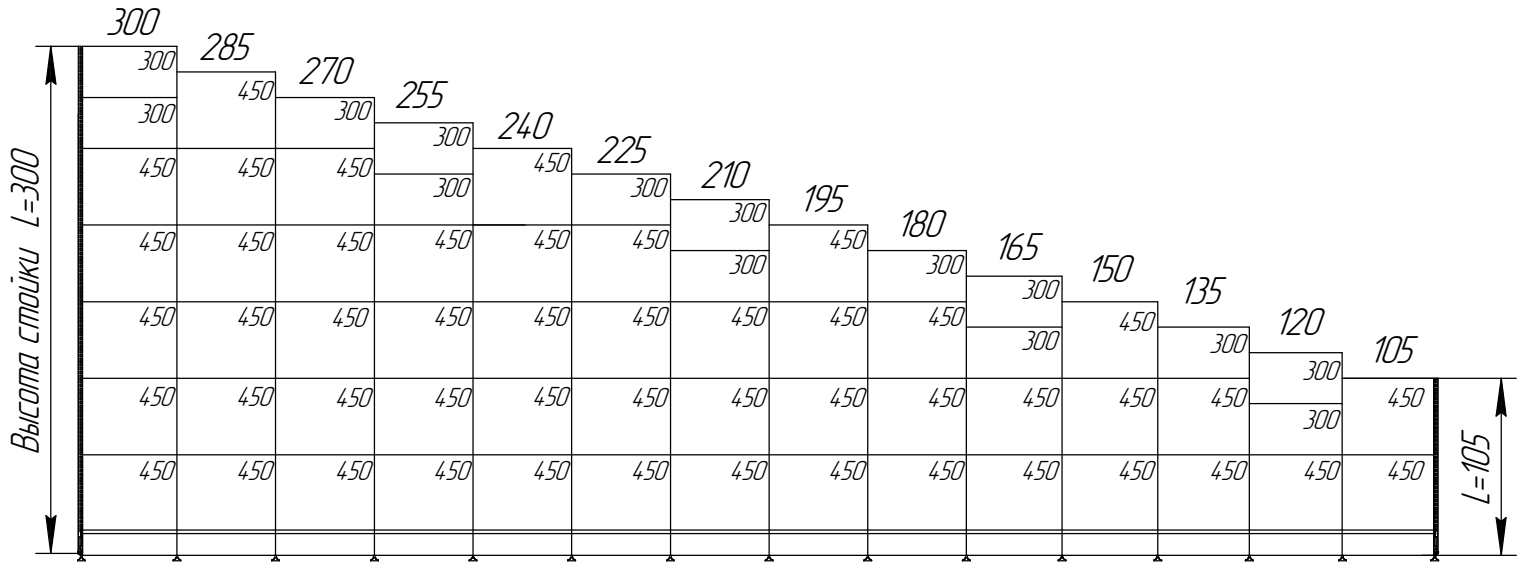
Габаритные размеры



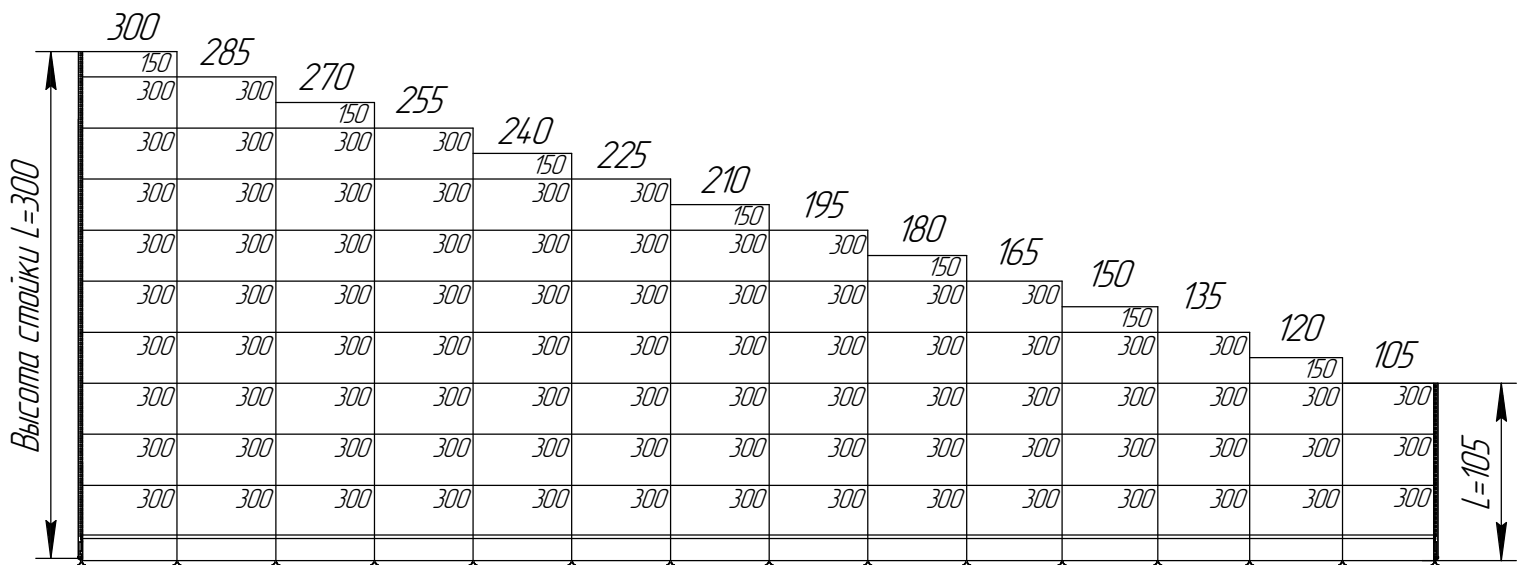
Длина секций



Определение количества задних панелей высотой 450 и 300 мм при высоте стойки L

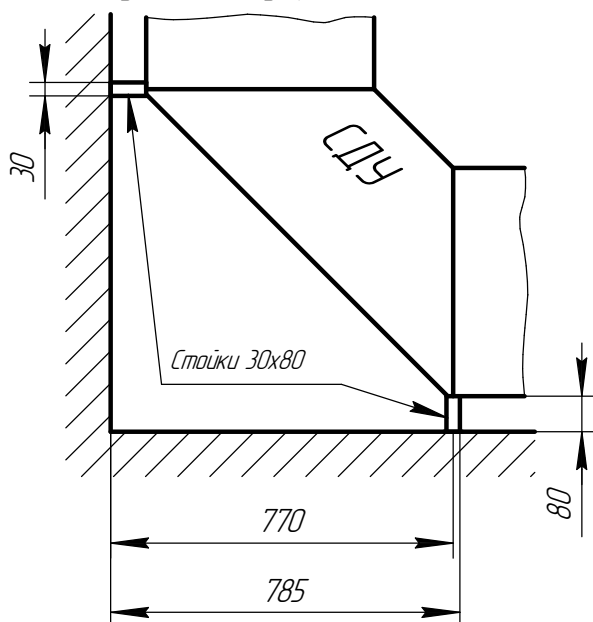


Определение количества перфорированных задних панелей высотой 300 и 150 мм при высоте стойки L

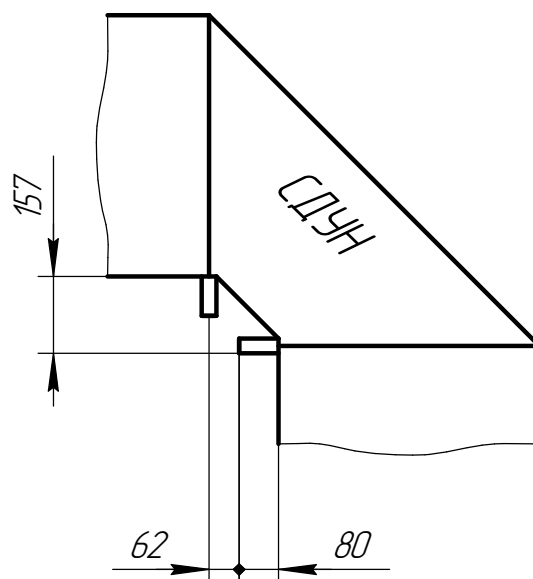


Расчет длины угловых стеллажей

Стеллаж угловой внутренний

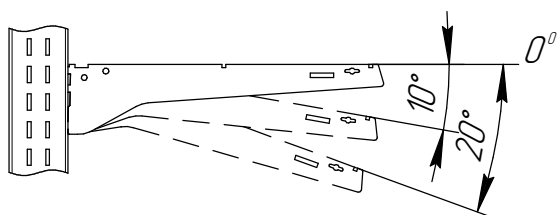


Стеллаж угловой наружный

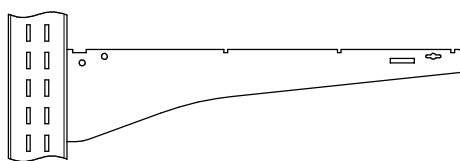


Варианты установки кронштейнов

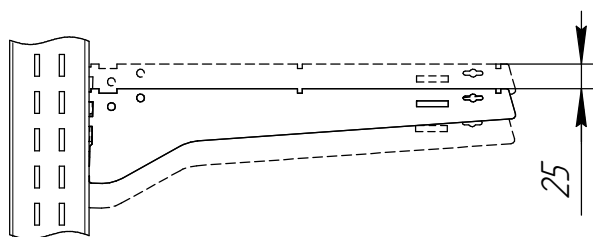
Угол наклона кронштейнов
150, 200, 300, 400, 500 и 600



Один угол наклона усиленных
кронштейнов 500, 600 и 700

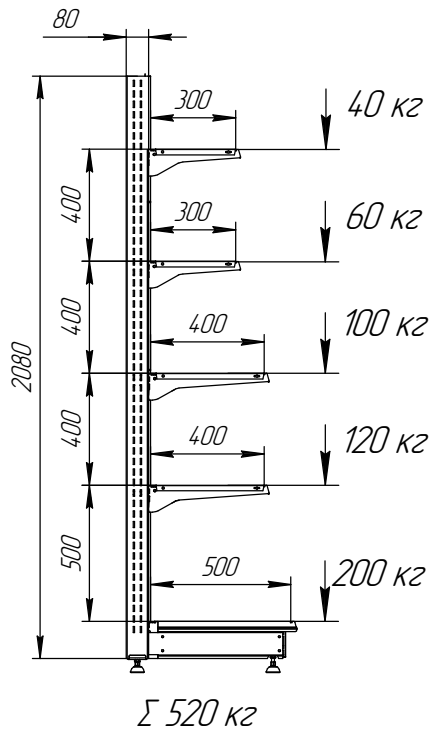


Минимальный шаг установки кронштейнов

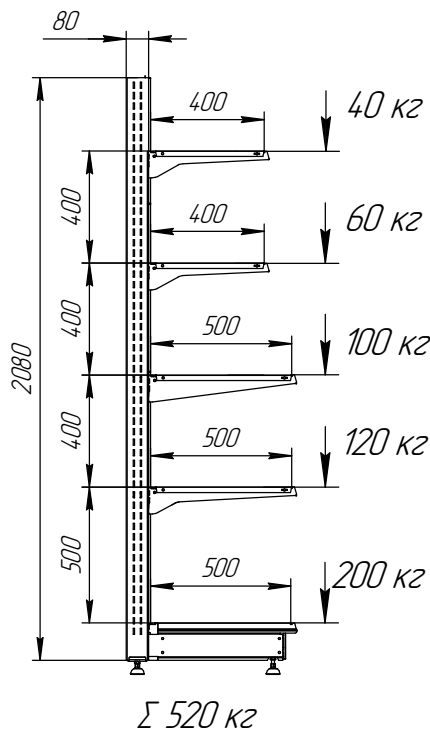
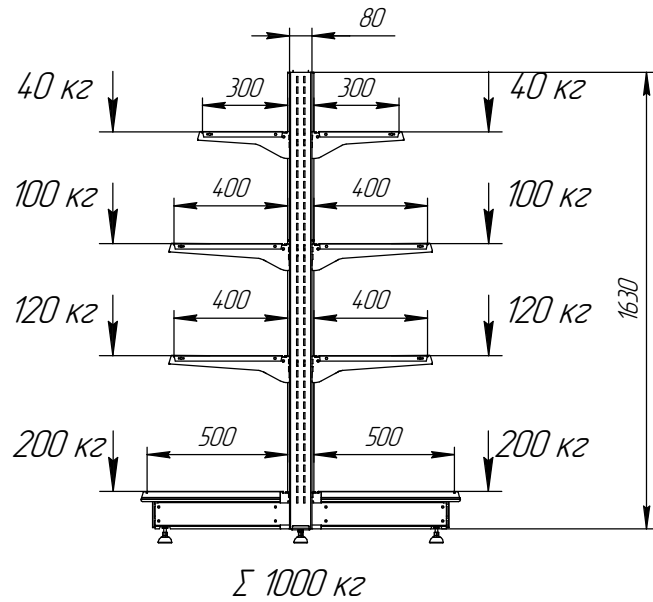


Предельно допустимые нагрузки на стеллажи

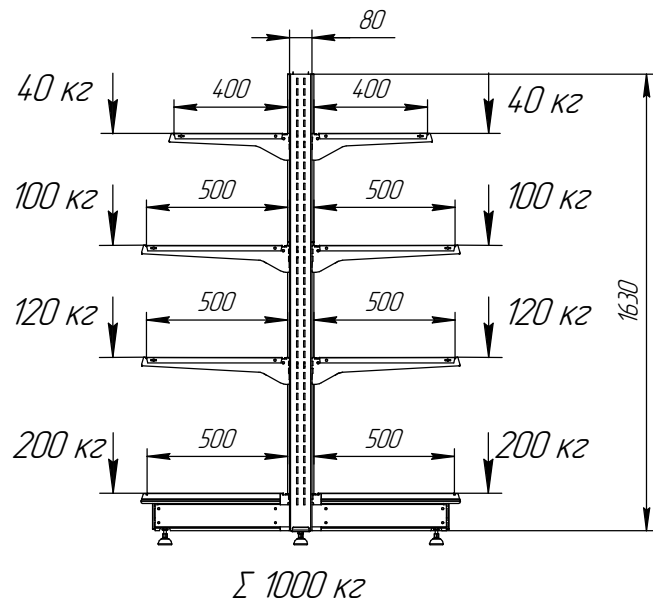
Пристенный стеллаж



Островной стеллаж



Островной стеллаж



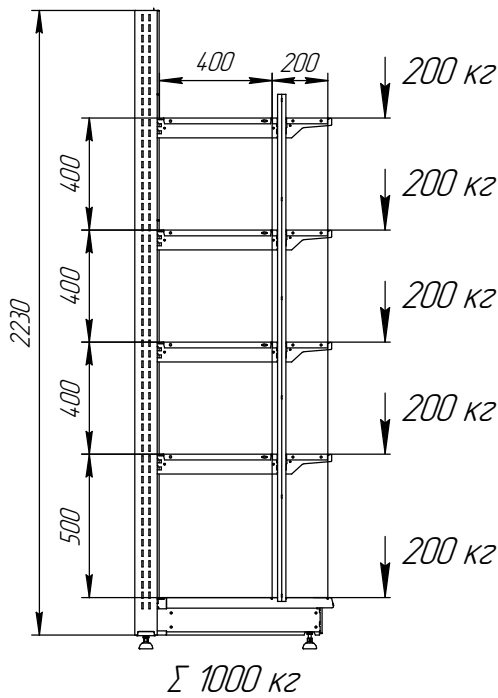
При нагружении стеллажей по другим вариантам загрузки (например, с иной глубиной полок), суммарная нагрузка на стеллаж не должна превышать указанные выше значения.

Указанные допускаемые нагрузки – статические. Динамические нагрузки (удары, толчки) как сбоку, так и сверху по стойкам и полкам (в том числе и при установке груза) недопустимы.

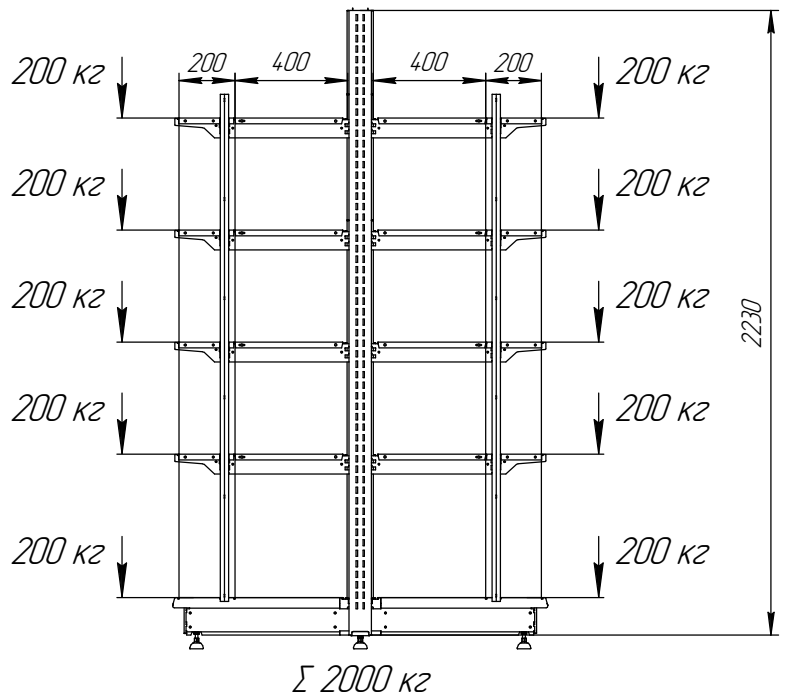
Серия СД

Стеллажи с передней стойкой (упор в боковину)

Пристенный стеллаж

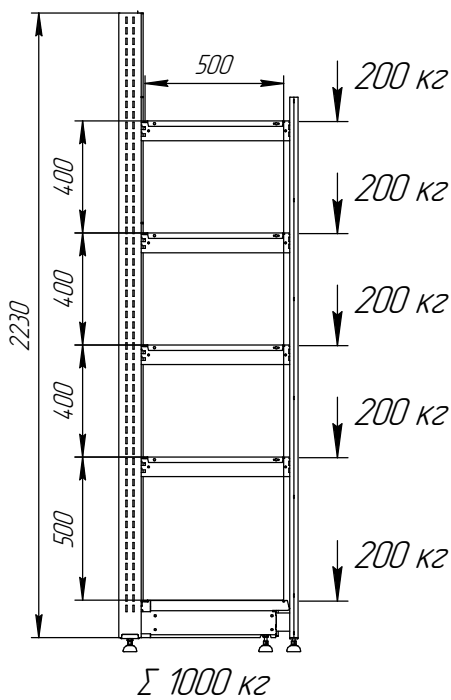


Островной стеллаж

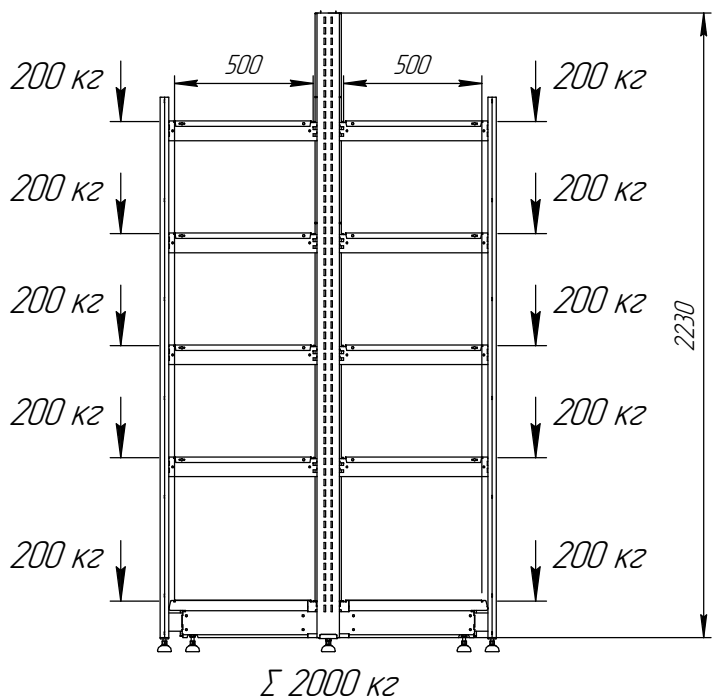


Стеллажи с передней стойкой (упор в пол)

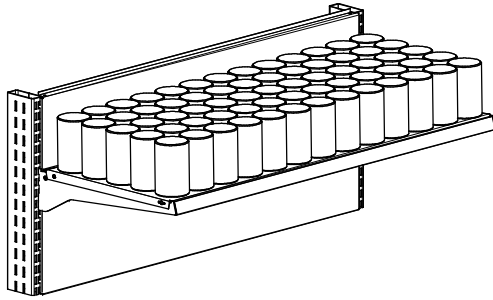
Пристенный стеллаж



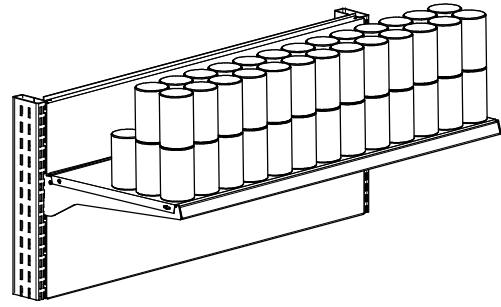
Островной стеллаж



Распределение нагрузки на полке



правильно



неправильно

Максимальные нагрузки на стандартные полки СД с стандартными кронштейнами (три угла наклона полки)

Длина полки (мм)	Глубина полки (мм)					
	300 (1 усиление)	300 (2 усиления)	400 (1 усиление)	400 (2 усиления)	500 (2 усиления)	600 (3 усиления)
650	120 кг	140 кг	120 кг	140 кг	140 кг	140 кг
800	120 кг	140 кг	120 кг	140 кг	140 кг	140 кг
1000	120 кг	140 кг	120 кг	140 кг	140 кг	140 кг
1250	80 кг	120 кг	100 кг	140 кг	140 кг	140 кг
1325	80 кг	120 кг	80 кг	120 кг	140 кг	140 кг

Максимальные нагрузки на усиленные полки СД с усиленными кронштейнами (один угол наклона полки)

Длина полки (мм)	Глубина полки (мм)		
	500 (2 усиления)	500 (3 усиления)	600 (3 усиления)
650	200 кг	240 кг	240 кг
800	180 кг	240 кг	240 кг
1000	160 кг	220 кг	220 кг
1250	140 кг	200 кг	200 кг
1325	140 кг	200 кг	200 кг

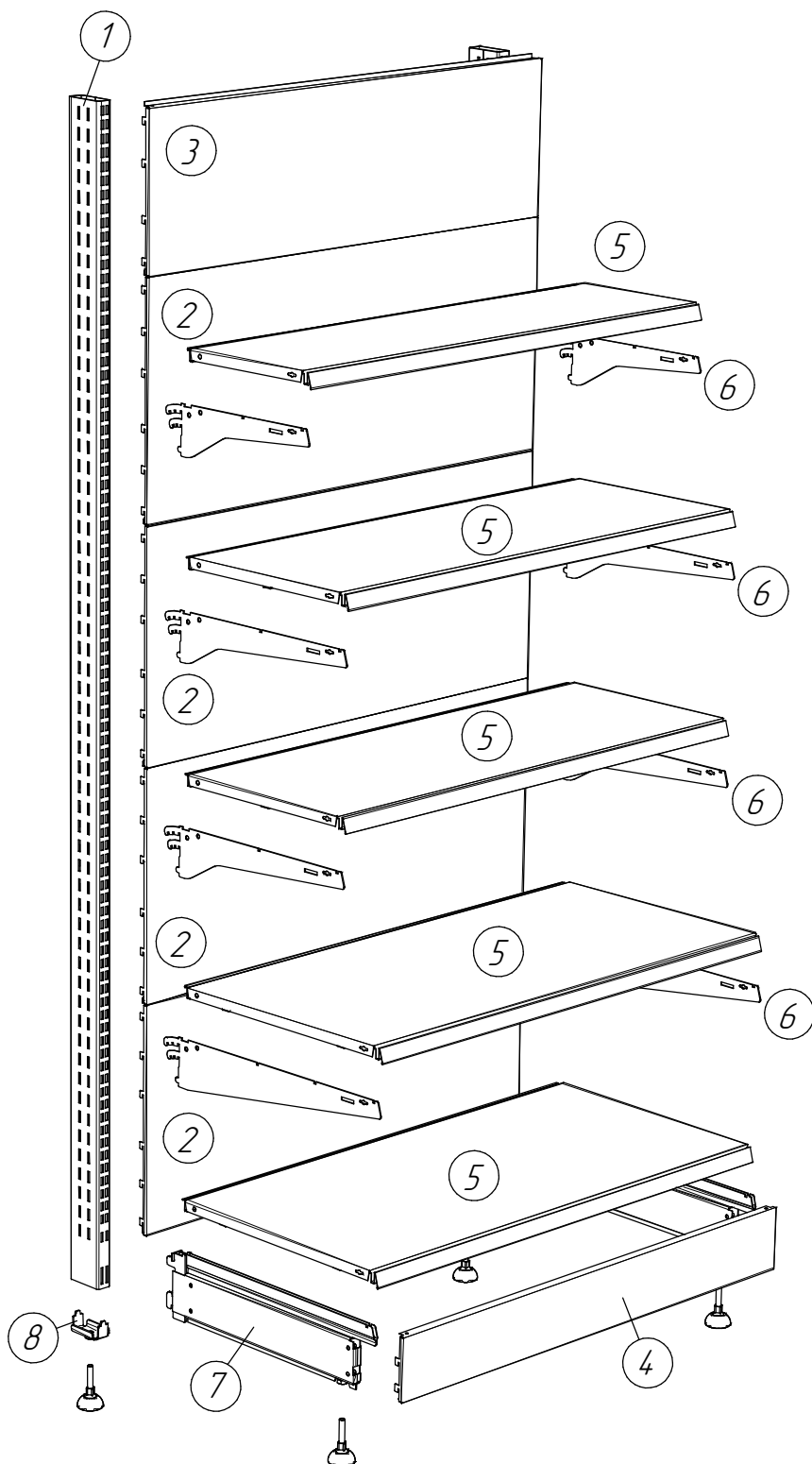
Предельно допустимые нагрузки при установке на баковины, кг

Длина полки (мм)	Глубина полки (мм)									
	300 (1 усиление)	300 (2 усиления)	400 (1 усиление)	400 (2 усиления)	500 (2 усиления)	500 (3 усиления)	600 (3 усиления)	700 (500+200)	800 (600+200)	
650	120 кг	160 кг	120 кг	180 кг	220 кг	250 кг	250 кг	300 кг	300 кг	
800	120 кг	160 кг	120 кг	180 кг	200 кг	250 кг	250 кг	300 кг	300 кг	
1000	120 кг	140 кг	120 кг	160 кг	200 кг	240 кг	250 кг	250 кг	250 кг	
1250	80 кг	140 кг	100 кг	160 кг	180 кг	220 кг	220 кг	220 кг	220 кг	
1325	80 кг	140 кг	100 кг	160 кг	160 кг	220 кг	220 кг	220 кг	220 кг	

Примечания: нагрузка должна распределяться равномерно по всей площади полки.

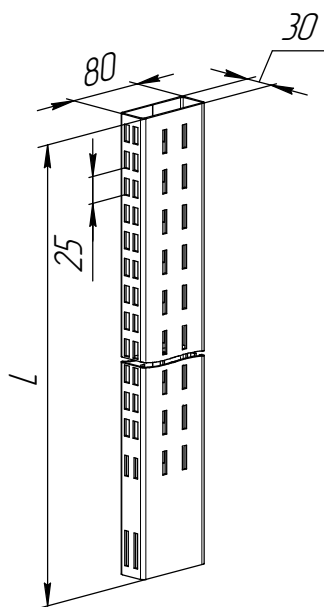
Серия СД

Основные элементы стеллажа СД100



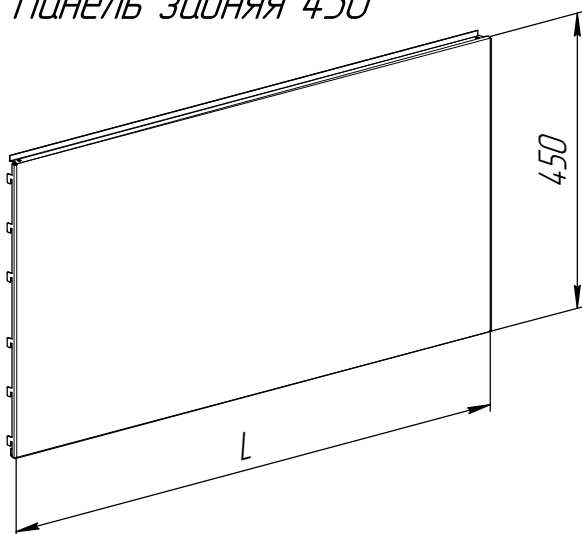
Поз.	Наименование
1	Стойка 30x80 СД225.00.00.008
2	Панель задняя 450 СД100.00.00.001
3	Панель задняя 300 СД100.00.00.002
4	Панель нижняя СД100.00.00.007
5	Полка 300 СД100.03.00.000СБ
	Полка 400 СД100.04.00.000СБ
	Полка 500 СД100.05.00.000СБ
6	Кронштейн 300 СД100.00.00.003
	Кронштейн 400 СД100.00.00.004
	Кронштейн 500 СД100.00.00.005
7	Боковина 500 СД050.01.00.000СБ
8	Опора 30x80 СД100.02.00.000СБ

① Стойка 30x80



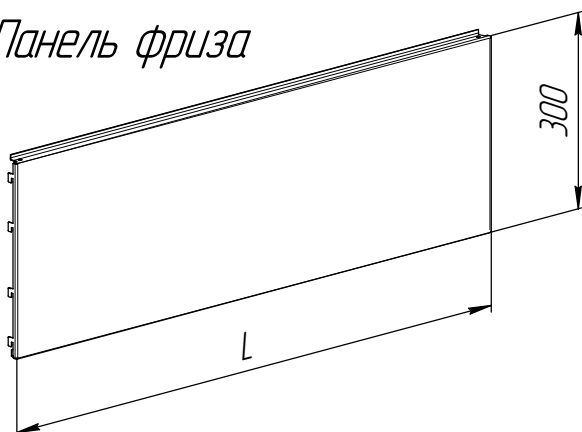
<i>L, мм</i>	<i>Обозначение</i>
1030	СД105.00.00.008
1180	СД120.00.00.008
1330	СД135.00.00.008
1480	СД150.00.00.008
1630	СД165.00.00.008
1780	СД180.00.00.008
1930	СД195.00.00.008
2080	СД210.00.00.008
2230	СД225.00.00.008
2380	СД240.00.00.008
2530	СД255.00.00.008
2680	СД270.00.00.008
2830	СД285.00.00.008
2980	СД300.00.00.008

② Панель задняя 450



<i>L, мм</i>	<i>Обозначение</i>
650	СД065.00.00.001
800	СД080.00.00.001
1000	СД100.00.00.001
1250	СД125.00.00.001
1325	СД132.00.00.001

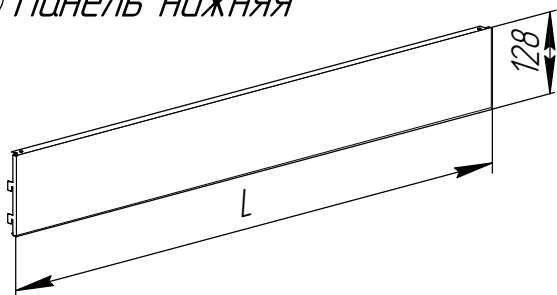
③ Панель фриза



<i>L, мм</i>	<i>Обозначение</i>
650	СД065.00.00.002
800	СД080.00.00.002
1000	СД100.00.00.002
1250	СД125.00.00.002
1325	СД132.00.00.002

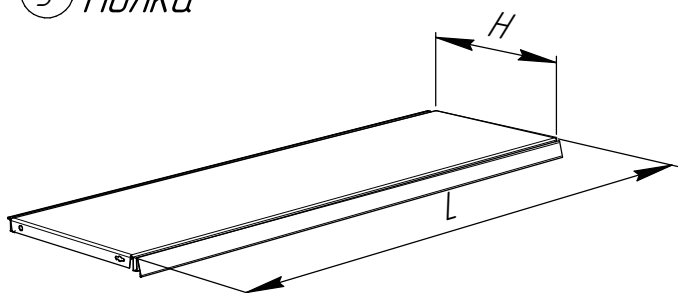
Серия СД

④ Панель нижняя



L, мм	Обозначение
650	СД065.00.00.007
800	СД080.00.00.007
1000	СД100.00.00.007
1250	СД125.00.00.007
1325	СД132.00.00.007

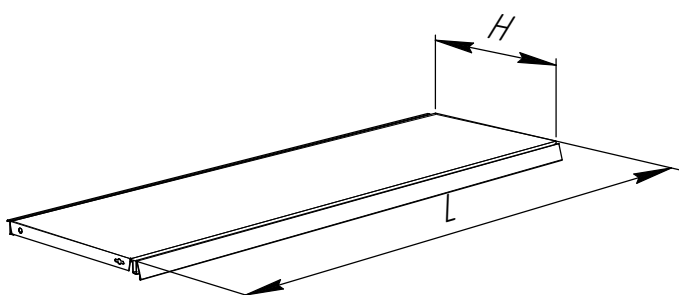
⑤ Полка



HxL, мм	Обозначение	Кол-во усилений
600x650	СД065.06.00.000СБ	3
600x800	СД080.06.00.000СБ	
600x1000	СД100.06.00.000СБ	
600x1250	СД125.06.00.000СБ	
600x1325	СД132.06.00.000СБ	

HxL, мм	Обозначение	Кол-во усилений
300x650	СД065.03.00.000СБ	1
300x800	СД080.03.00.000СБ	
300x1000	СД100.03.00.000СБ	
300x1250	СД125.03.00.000СБ	
300x1325	СД132.03.00.000СБ	
400x650	СД065.04.00.000СБ	
400x800	СД080.04.00.000СБ	
400x1000	СД100.04.00.000СБ	2
400x1250	СД125.04.00.000СБ	
400x1325	СД132.04.00.000СБ	
500x650	СД065.05.00.000СБ	
500x800	СД080.05.00.000СБ	
500x1000	СД100.05.00.000СБ	
500x1250	СД125.05.00.000СБ	
500x1325	СД132.05.00.000СБ	

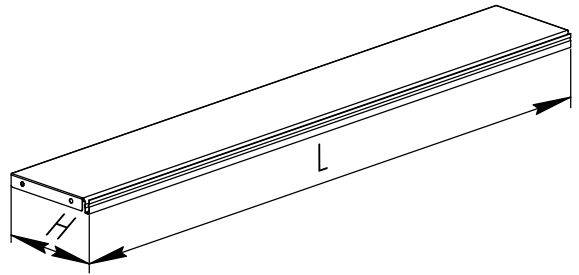
⑤ Полка усиленная



HxL, мм	Обозначение	Кол-во усилений
300x650	СД065.03.00.000-01СБ	2
300x800	СД080.03.00.000-01СБ	
300x1000	СД100.03.00.000-01СБ	
300x1250	СД125.03.00.000-01СБ	
300x1325	СД132.03.00.000-01СБ	
400x650	СД065.04.00.000-01СБ	
400x800	СД080.04.00.000-01СБ	
400x1000	СД100.04.00.000-01СБ	3
400x1250	СД125.04.00.000-01СБ	
400x1325	СД132.04.00.000-01СБ	
500x650	СД065.05.00.000-01СБ	
500x800	СД080.05.00.000-01СБ	
500x1000	СД100.05.00.000-01СБ	
500x1250	СД125.05.00.000-01СБ	
500x1325	СД132.05.00.000-01СБ	

5 Полка наборная

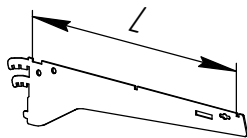
Примечание: Полки наборные на подиум не устанавливаются (только на кронштейны). Исключение—когда полка 200 идет как добавка к основной полке на боковинах 700 и 800. Нагрузка на полку должна быть равномерно-распределенная.



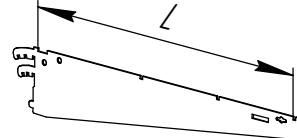
HxL, мм	Обозначение	Примечание	Макс. нагрузка, кг
150x650	СД065.51.00.001	без усиления	40
150x800	СД080.51.00.001	без усиления	35
150x1000	СД100.51.00.001	без усиления	30
150x1250	СД125.51.00.001	без усиления	20
150x1325	СД132.51.00.001	без усиления	16
150x650	СД065.51.00.000СБ	с усилением	70
150x800	СД080.51.00.000СБ	с усилением	60
150x1000	СД100.51.00.000СБ	с усилением	50
150x1250	СД125.51.00.000СБ	с усилением	40
150x1325	СД132.51.00.000СБ	с усилением	35

HxL, мм	Обозначение	Примечание	Макс. нагрузка, кг
200x650	СД065.52.00.001	без усиления	40
200x800	СД080.52.00.001	без усиления	35
200x1000	СД100.52.00.001	без усиления	30
200x1250	СД125.52.00.001	без усиления	20
200x1325	СД132.52.00.001	без усиления	16
200x650	СД065.52.00.000СБ	с усилением	70
200x800	СД080.52.00.000СБ	с усилением	60
200x1000	СД100.52.00.000СБ	с усилением	50
200x1250	СД125.52.00.000СБ	с усилением	40
200x1325	СД132.52.00.000СБ	с усилением	35

6 Кронштейн

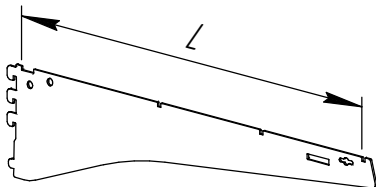


L, мм	Обозначение
150	СД100.00.00.021
200	СД100.00.00.022
300	СД100.00.00.003
400	СД100.00.00.004



L, мм	Обозначение
500	СД100.00.00.005
600	СД100.00.00.006

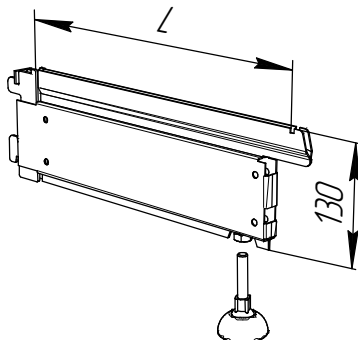
6 Кронштейн усиленный



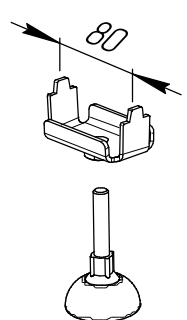
L, мм	Обозначение
500	СД100.00.00.015
600	СД100.00.00.016
700	СД100.00.00.017

7 Боковина

L, мм	Обозначение
300	СКО30.01.00.000СБ
400	СКО40.01.00.000СБ
500	СКО50.01.00.000СБ
600	СКО60.01.00.000СБ
700	СКО70.01.00.000СБ
800	СКО80.01.00.000СБ

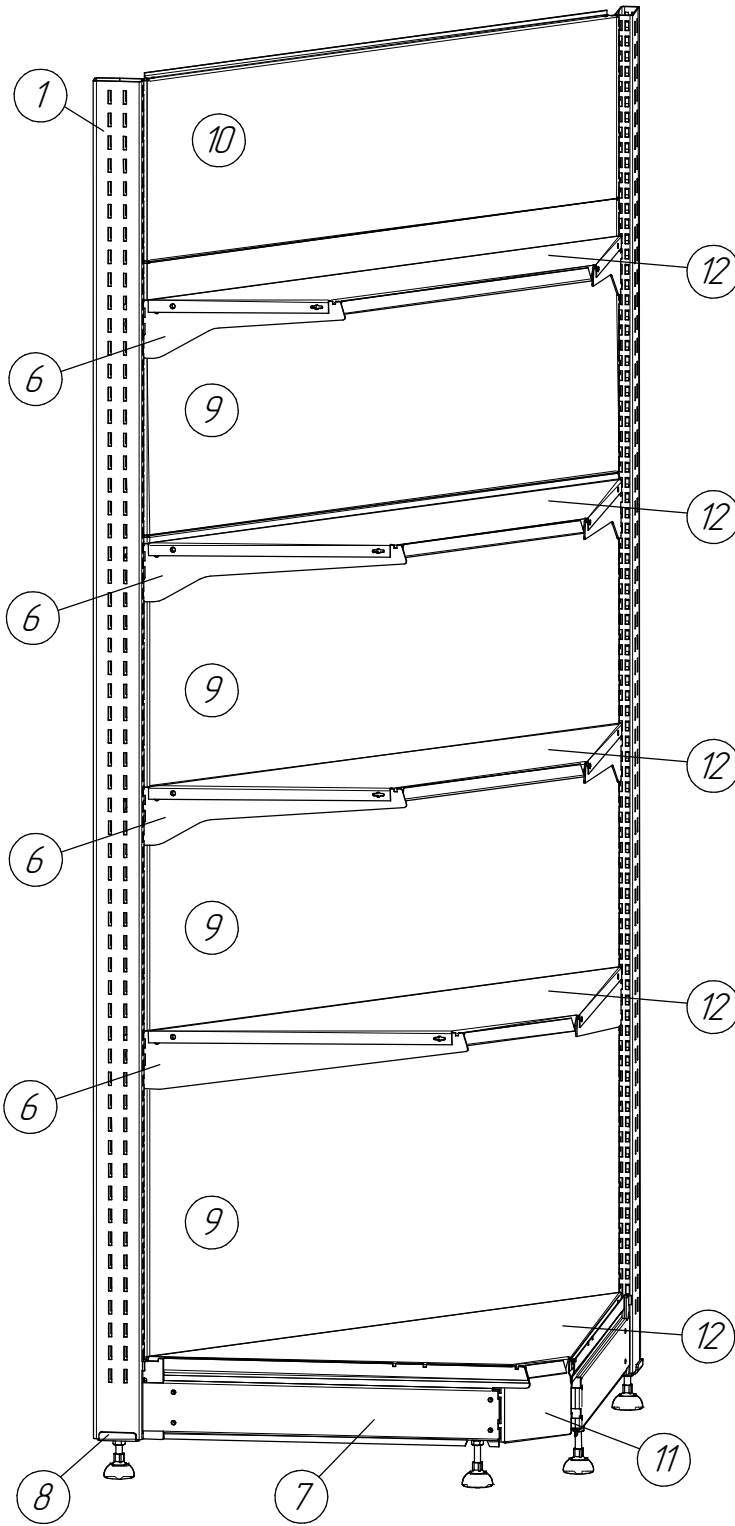


8 Опора 30x80 СД100.02.00.000СБ



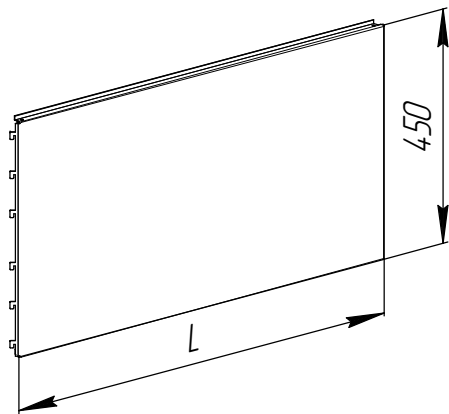
Серия СД

Основные элементы углового внутреннего стеллажа СДУ

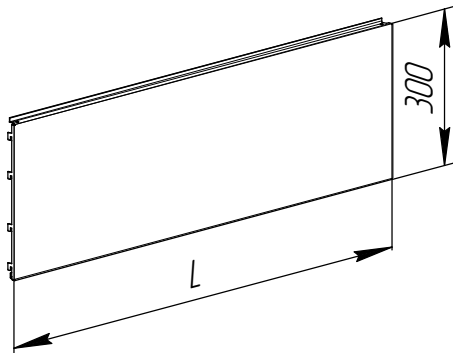


Поз.	Наименование
1	Стойка 30x80 СД225.00.00.008
6	Кронштейн 300 СД100.00.00.003
	Кронштейн 400 СД100.00.00.004
	Кронштейн 500 СД100.00.00.005
7	Боковина 500 СД050.01.00.000СБ
8	Опора 30x80 СД100.02.00.000СБ
9	Панель задняя угловая 450 СД4.00.00.001
10	Панель задняя угловая 300 СД4.00.00.002
11	Панель нижняя угловая СД4.050.00.00.007
12	Полка угловая 300 СД4.00.00.003
	Полка угловая 400 СД4.00.00.004
	Полка угловая 500 СД4.00.00.005

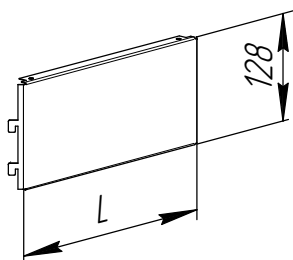
⑨ Панель задняя угловая 450 СДЧ.00.00.001



⑩ Панель задняя угловая 300 СДЧ.00.00.002

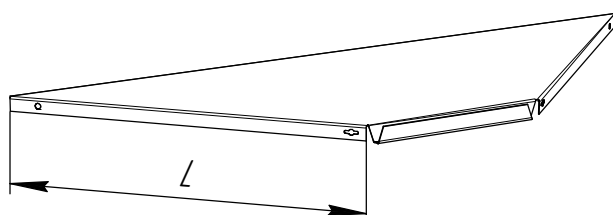


⑪ Панель нижняя угловая



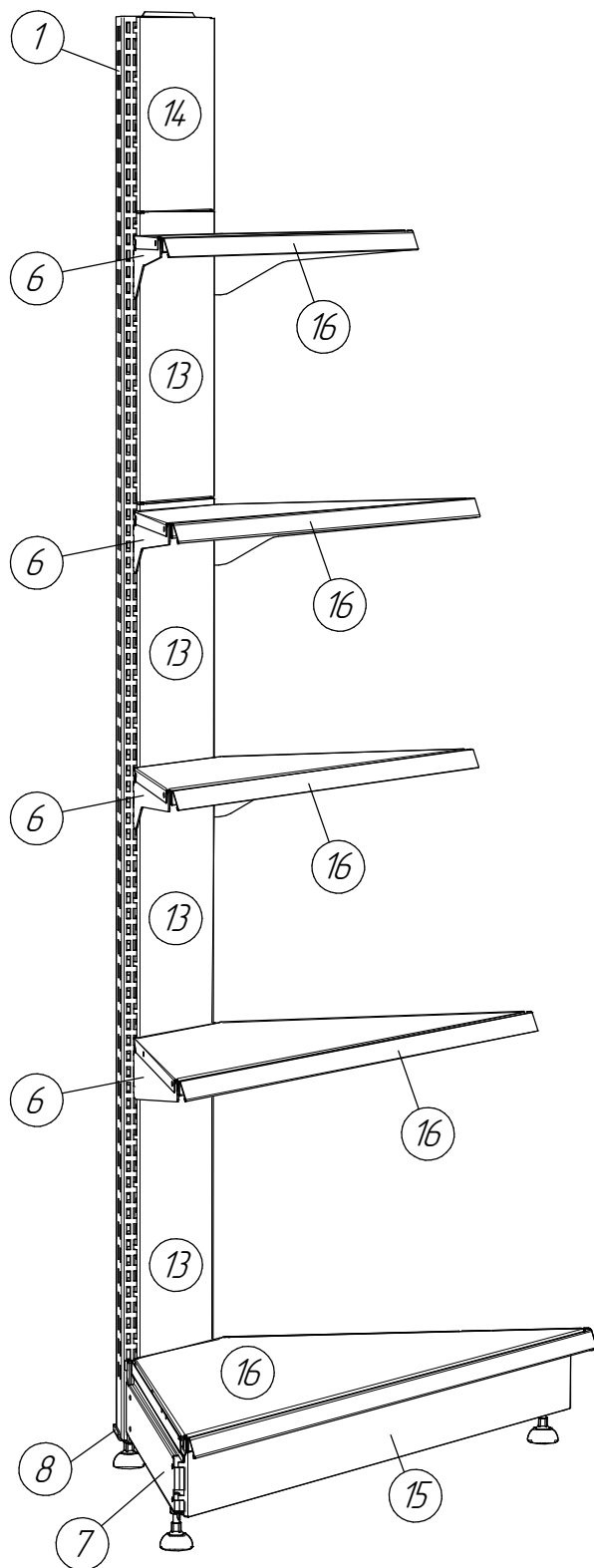
<i>L, мм</i>	<i>Обозначение</i>	<i>Примечание</i>
558	СДЧ.030.00.00.007	На доковину 300
416	СДЧ.040.00.00.007	На доковину 400
275	СДЧ.050.00.00.007	На доковину 500
134	СДЧ.060.00.00.007	На доковину 600

⑫ Полка угловая



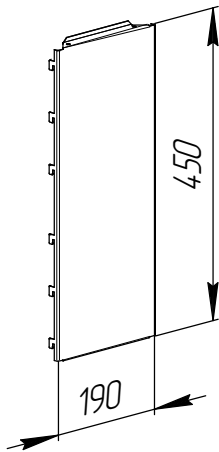
<i>L, мм</i>	<i>Обозначение</i>
200	СДЧ.00.00.022
300	СДЧ.00.00.003
400	СДЧ.00.00.004
500	СДЧ.00.00.005
600	СДЧ.00.00.006

Основные элементы углового наружного стеллажа СДУН

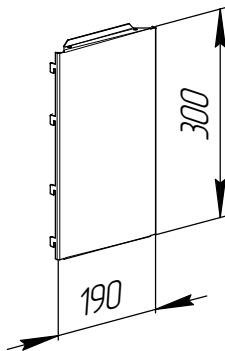


Поз.	Наименование
1	Стойка 30x80 СД225.00.00.008
6	Кронштейн 300 СД100.00.00.003
	Кронштейн 400 СД100.00.00.004
	Кронштейн 500 СД100.00.00.005
7	Боковина 500 СД.050.01.00.000СБ
8	Опора 30x80 СД100.02.00.000
13	Панель задняя угловая 450 СДУН.00.00.001
14	Панель задняя угловая 300 СДУН.00.00.002
15	Панель нижняя угловая СДУН.050.00.00.007
16	Полка угловая 300 СДУН.00.00.003
	Полка угловая 400 СДУН.00.00.004
	Полка угловая 500 СДУН.00.00.005

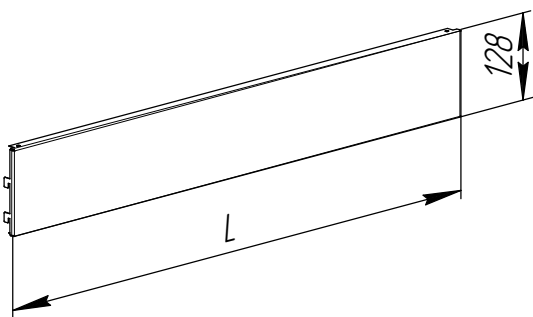
13) Панель задняя угловая 450 СДУН.00.00.001



14) Панель задняя угловая 300 СДУН.00.00.002

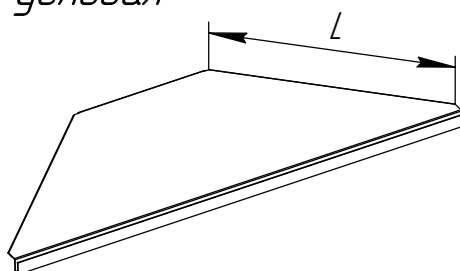


14) Панель нижняя угловая



<i>L, мм</i>	<i>Обозначение</i>	<i>Примечание</i>
590	СДУН.030.00.00.007	На доковину 300
732	СДУН.040.00.00.007	На доковину 400
874	СДУН.050.00.00.007	На доковину 500
1015	СДУН.060.00.00.007	На доковину 600

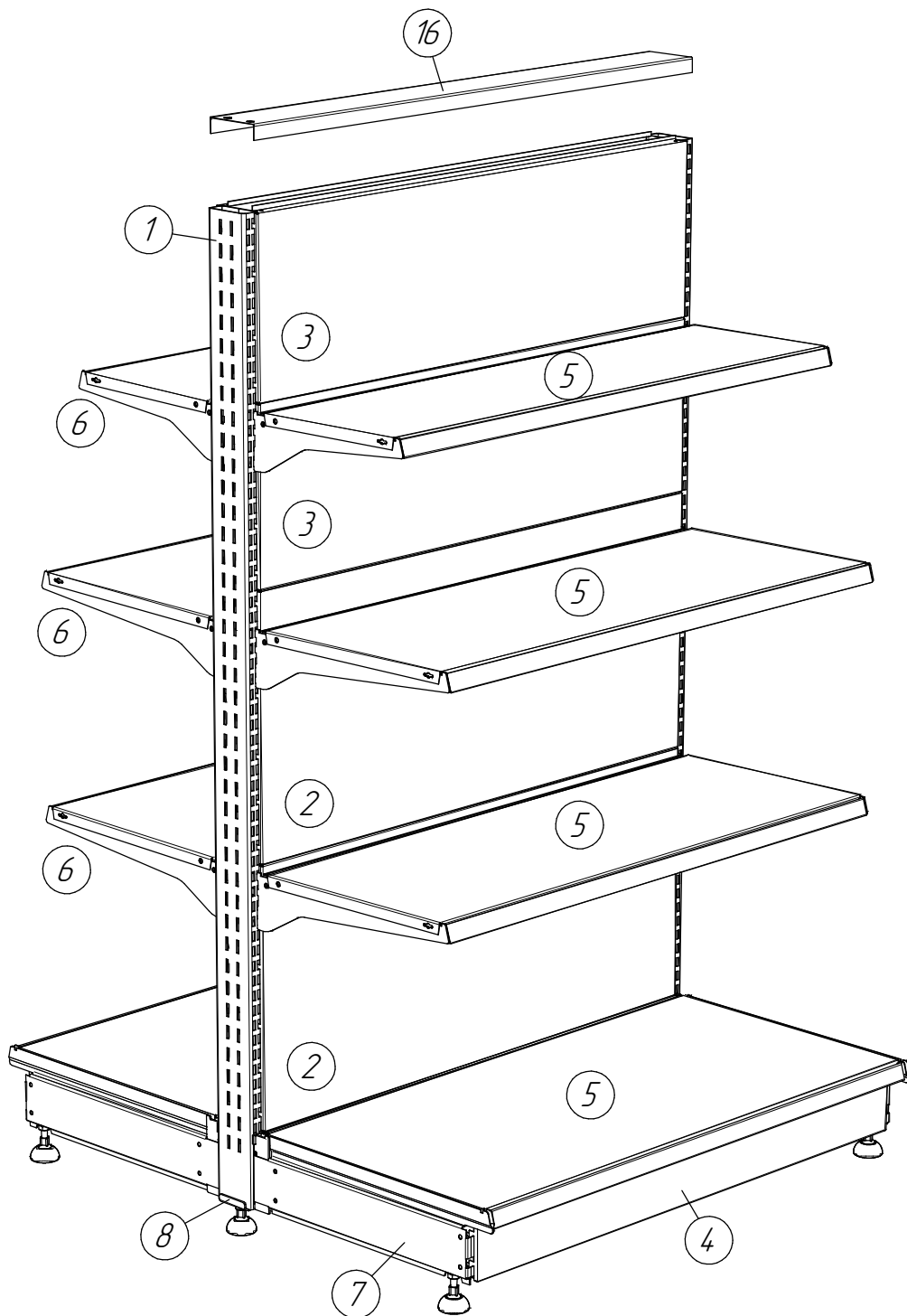
15) Полка угловая



<i>L, мм</i>	<i>Обозначение</i>
200	СДУН.00.00.0022
300	СДУН.00.00.003
400	СДУН.00.00.004
500	СДУН.00.00.005
600	СДУН.00.00.006

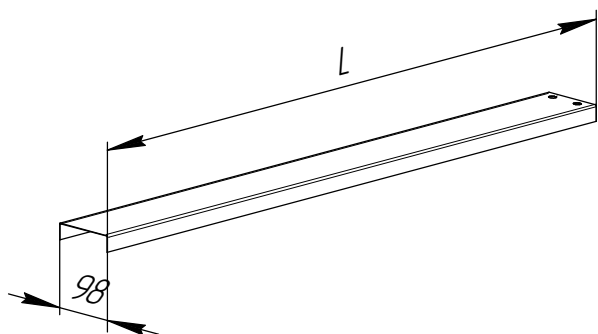
Серия СД

Основные элементы островного стеллажа СДД



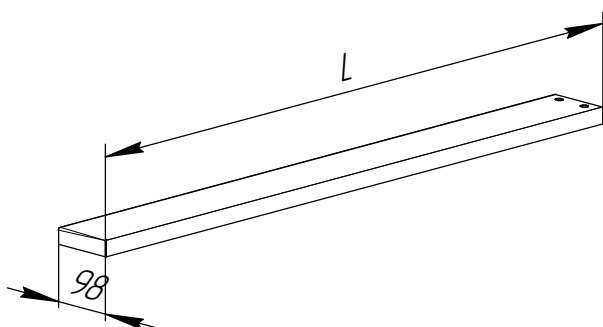
Поз.	Наименование
1	Стойка 30x80 СД165.00.00.008
2	Панель задняя 450 СД100.00.00.001
3	Панель задняя 300 СД100.00.00.002
4	Панель нижняя СД100.00.00.007
5	Полка 300 СД100.03.00.000СБ
	Полка 400 СД100.04.00.000СБ
	Полка 500 СД100.05.00.000СБ
6	Кронштейн 300 СД100.00.00.003
	Кронштейн 400 СД100.00.00.004
	Кронштейн 500 СД100.00.00.005
7	Боковина 500 СД050.01.00.000СБ
8	Опора 30x80 СД100.02.00.000СБ
16	Нащельник средний СДД100.00.00.001

16) *Нащельник 80 средний
(для средней секции стеллажей)*



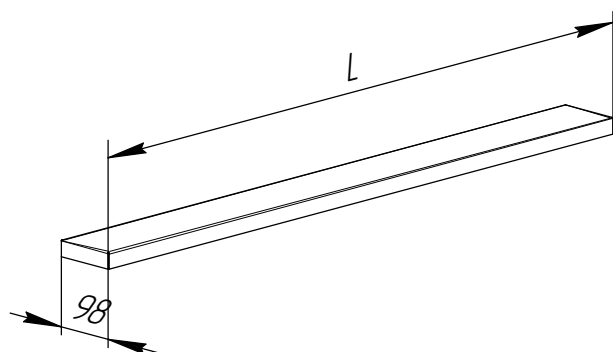
<i>HxL, мм</i>	<i>Обозначение</i>
98x653	СДД065.00.00.001
98x803	СДД080.00.00.001
98x1003	СДД100.00.00.001
98x1253	СДД125.00.00.001
98x1328	СДД132.00.00.001

*Нащельник 80 крайний
(для крайней секции стеллажей)*



<i>HxL, мм</i>	<i>Обозначение</i>
98x670	СДД065.00.00.002
98x820	СДД080.00.00.002
98x1020	СДД100.00.00.002
98x1270	СДД125.00.00.002
98x1345	СДД132.00.00.002

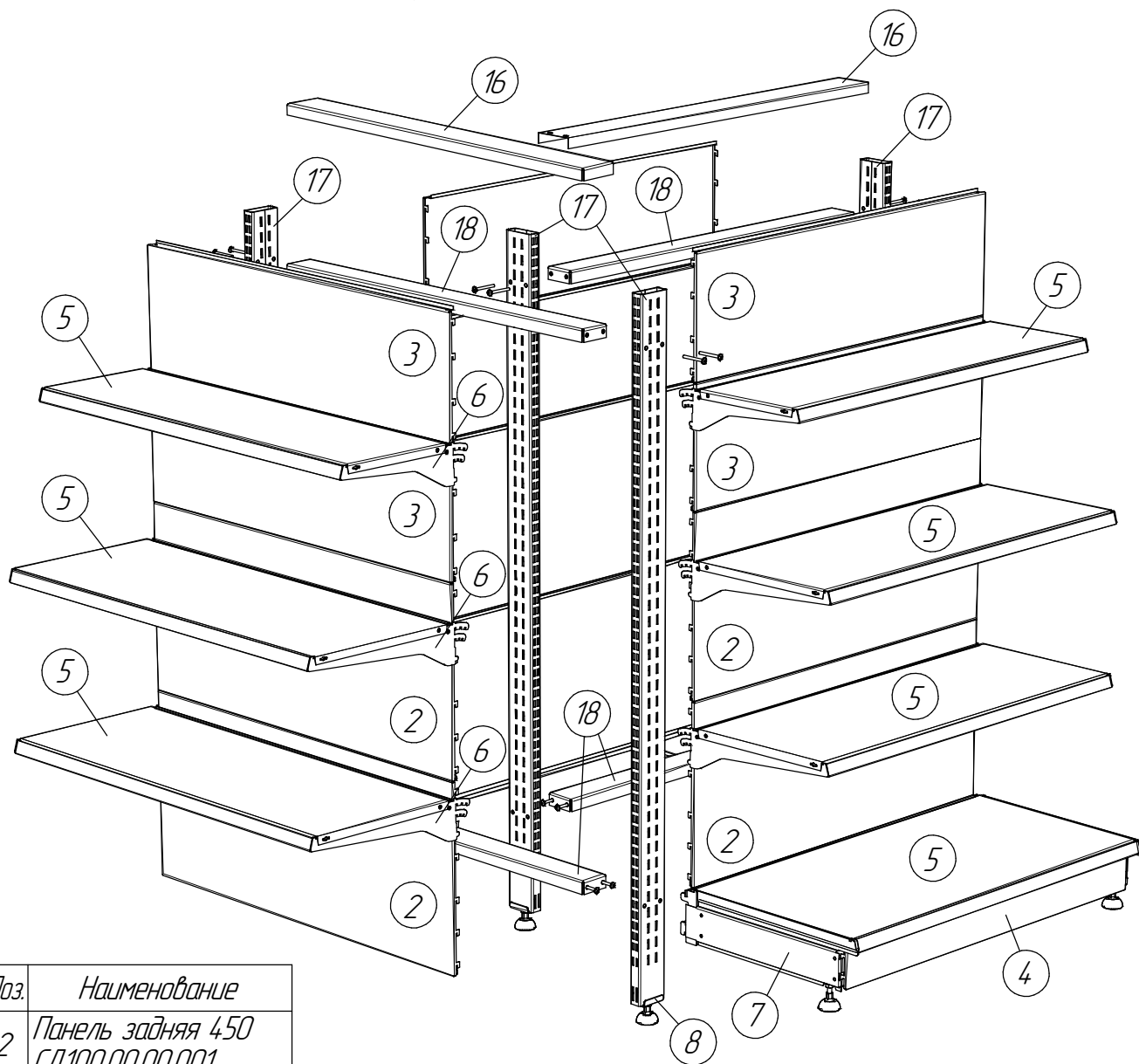
*Нащельник 80 отдельстоящий
(для отдельстоящего стеллажа)*



<i>HxL, мм</i>	<i>Обозначение</i>
98x686	СДД065.00.00.003
98x836	СДД080.00.00.003
98x1036	СДД100.00.00.003
98x1286	СДД125.00.00.003
98x1361	СДД132.00.00.003

Серия СД

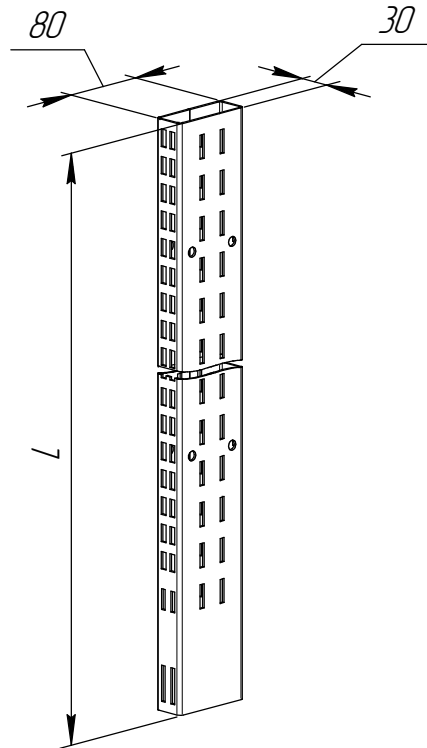
Основные элементы островного стеллажа с торцем без боковин



Поз.	Наименование
2	Панель задняя 450 СД100.00.00.001
3	Панель задняя 300 СД100.00.00.002
4	Панель нижняя СД100.00.00.024
5	Полка 300 СД100.03.00.000СБ
	Полка 400 СД100.04.00.000СБ
	Полка 500 СД100.05.00.000СБ
6	Кронштейн 300 СД100.00.00.003
	Кронштейн 400 СД100.00.00.004

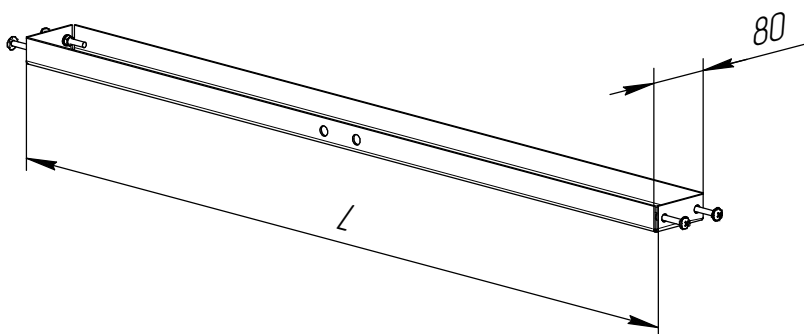
Поз.	Наименование
7	Боковина 500 СД100.01.00.000СБ
8	Опора 30x80 СД100.02.00.000СБ
16	Нащельник 80 крайний СДД100.00.00.002
	Нащельник 80 отдельностоящий СДД100.00.00.003
17	Стойка 30x80 (для торца без боковин) СД165.00.00.025
18	Стяжка торц. в сборе с крепежем СД100.00.00.026КТ

17) Стойка 30x80 (для торца без доковин)



<i>L, мм</i>	<i>Обозначение</i>
1030	СД105.00.00.025
1180	СД120.00.00.025
1330	СД135.00.00.025
1480	СД150.00.00.025
1630	СД165.00.00.025
1780	СД180.00.00.025
1930	СД195.00.00.025
2080	СД210.00.00.025
2230	СД225.00.00.025
2380	СД240.00.00.025
2530	СД255.00.00.025
2680	СД270.00.00.025
2830	СД285.00.00.025
2980	СД300.00.00.025

18) Стяжка торцевая 80 в сборе с крепежем



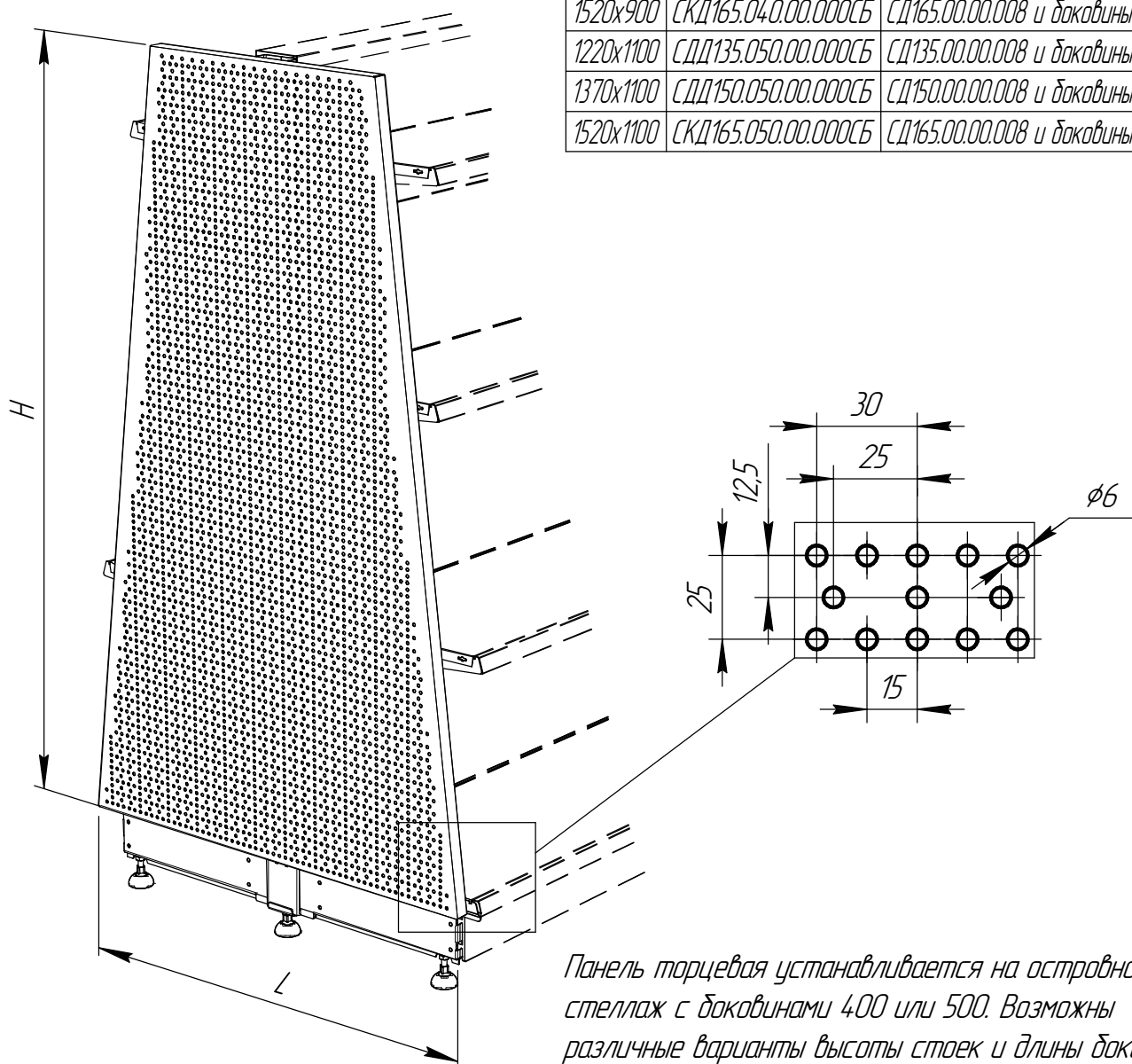
<i>L, мм</i>	<i>Обозначение</i>
650	СД065.00.00.026.КТ
800	СД008.00.00.026.КТ
1000	СД100.00.00.026.КТ
1250	СД125.00.00.026.КТ
1325	СД132.00.00.026.КТ

Серия СД

Дополнительные элементы островного стеллажа СДД

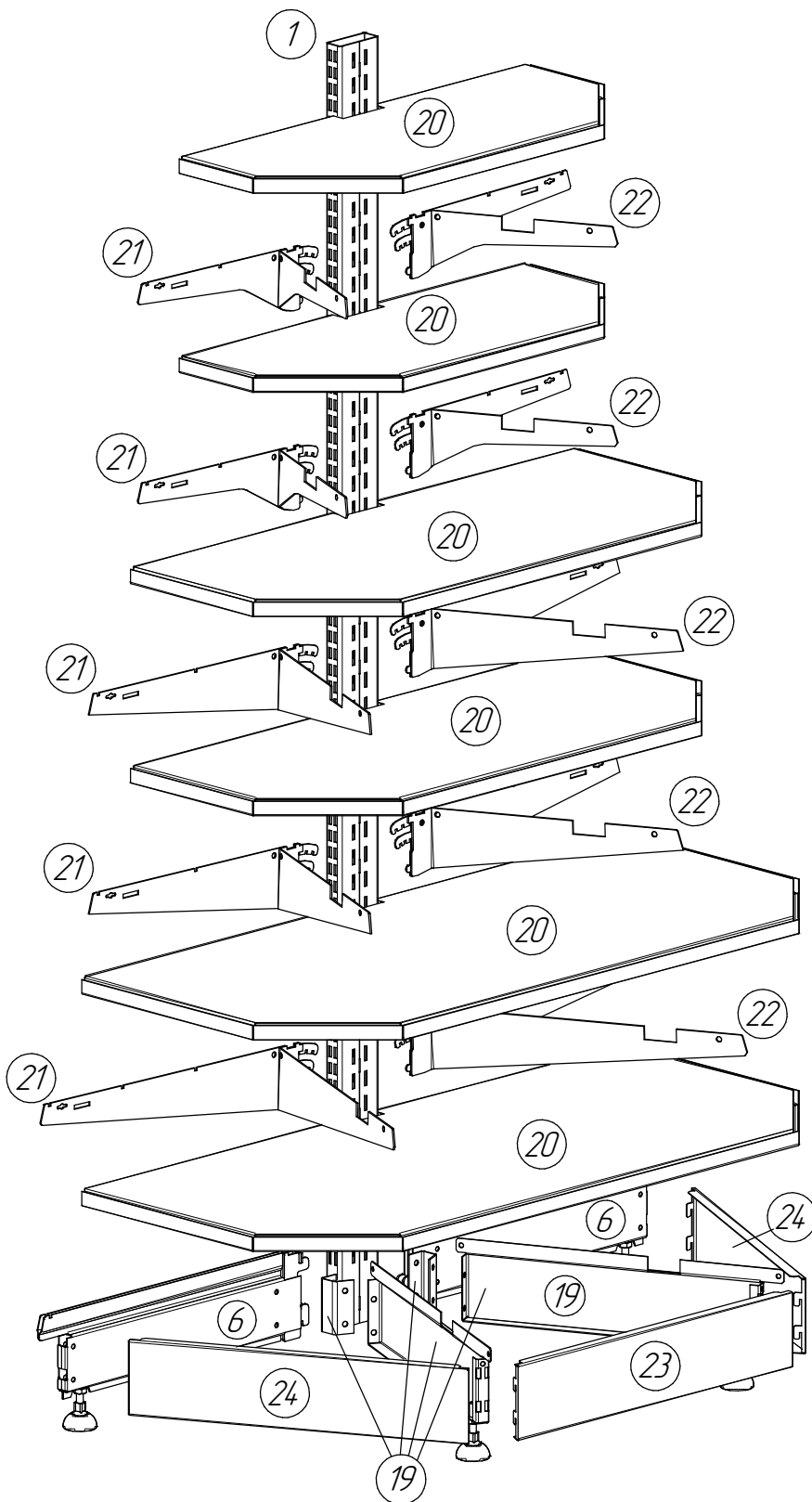
Панель перфорированная торцевая (европерфорация)

НхL, мм	Обозначение	Для стойки
1220х900	СДД135.040.00.000СБ	СД135.00.00.008 и боковины 400
1370х900	СДД150.040.00.000СБ	СД150.00.00.008 и боковины 400
1520х900	СКД165.040.00.000СБ	СД165.00.00.008 и боковины 400
1220х1100	СДД135.050.00.000СБ	СД135.00.00.008 и боковины 500
1370х1100	СДД150.050.00.000СБ	СД150.00.00.008 и боковины 500
1520х1100	СКД165.050.00.000СБ	СД165.00.00.008 и боковины 500



Панель торцевая устанавливается на островной стеллаж с боковинами 400 или 500. Возможны различные варианты высоты стоек и длины боковин.

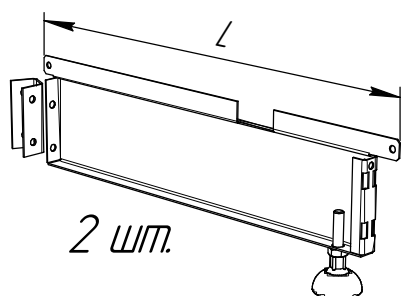
Основные элементы торцевого стеллажа СДТ



Поз.	Наименование
1	Стойка 30x80 СД225.00.00.008
6	Боковина 500 СД050.01.00.000СБ
7	Опора 30x80 СД100.02.00.000СБ
19	Комплект боковин 500 в сборе СДТ.050.01.КТ
20	Полка торцевая 300 СДТ.03.00.000СБ
	Полка торцевая 400 СДТ.04.00.000СБ
	Полка торцевая 500 СДТ.05.00.000СБ
21	Кронштейн левый 300 СДТ.07.00.000СБ
	Кронштейн левый 400 СДТ.09.00.000СБ
22	Кронштейн правый 300 СДТ.08.00.000СБ
	Кронштейн правый 400 СДТ.10.00.000СБ
23	Панель нижняя СДТ.050.00.00.002
24	Панель нижняя боковая СДТ.050.00.00.003

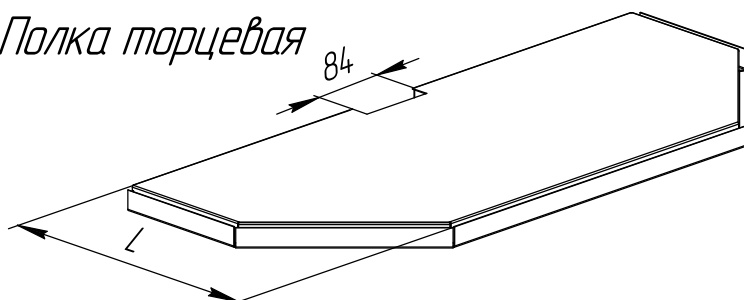
Серия СД

19) Комплект боковин в сборе



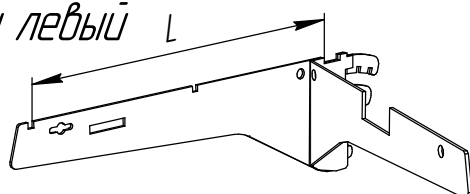
L, мм	Обозначение
300	СДТ.030.01.КТ
400	СДТ.040.01.КТ
500	СДТ.050.01.КТ
600	СДТ.060.01.КТ

20) Полка торцевая



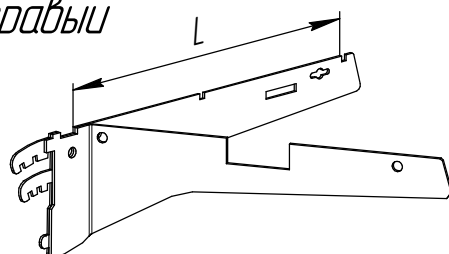
L, мм	Обозначение
300	СДТ.03.00.000СБ
400	СДТ.04.00.000СБ
500	СДТ.05.00.000СБ
600	СДТ.06.01.000СБ

21) Кронштейн левый



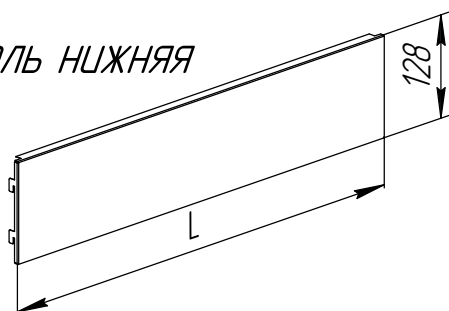
L, мм	Обозначение
300	СДТ.07.00.000СБ
400	СДТ.09.00.000СБ
500	СДТ.11.00.000СБ

22) Кронштейн правый



L, мм	Обозначение
300	СДТ.08.00.000СБ
400	СДТ.10.00.000СБ
500	СДТ.12.00.000СБ

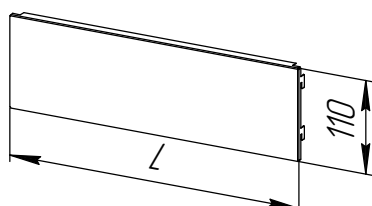
23) Панель нижняя



L, мм	Обозначение	Примечание
342	СДТ.030.00.00.002	На боковину 300
540	СДТ.040.00.00.002	На боковину 400
730	СДТ.050.00.00.002	На боковину 500
924	СДТ.060.00.00.002	На боковину 600

Одна шт. на стеллаж

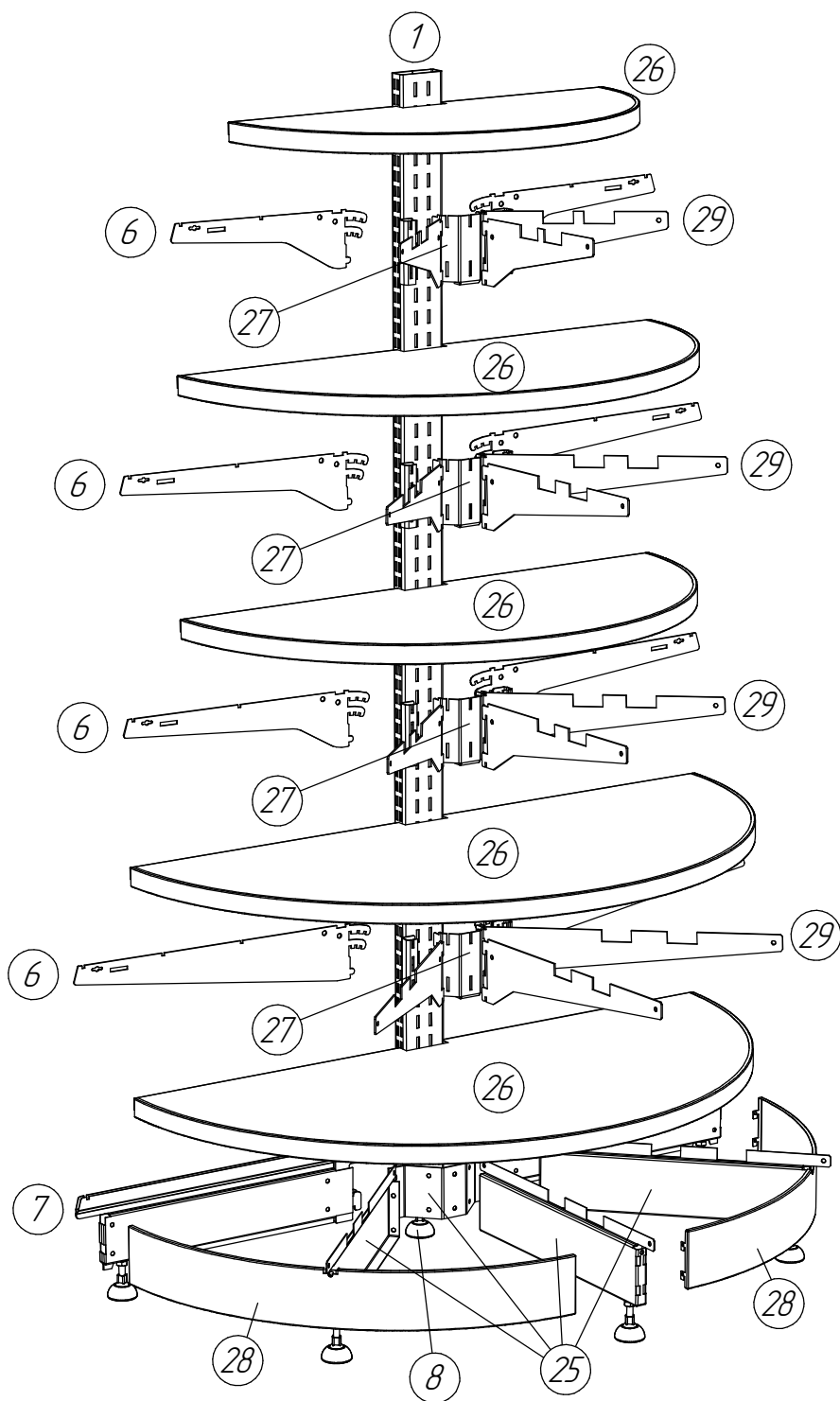
24) Панель нижняя боковая



L, мм	Обозначение	Примечание
280	СДТ.030.00.00.003	На боковину 300
367	СДТ.040.00.00.003	На боковину 400
458	СДТ.050.00.00.003	На боковину 500
565	СДТ.060.00.00.003	На боковину 600

Две шт. на стеллаж

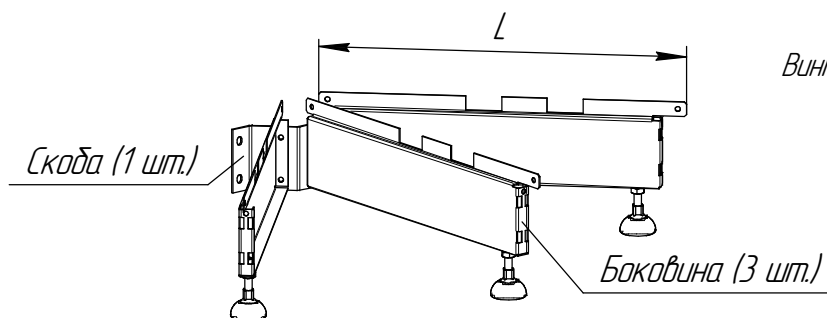
Основные элементы торцевого стеллажа СДТО с овальными полками



Поз.	Наименование
1	Стойка 30x80 СД225.00.00.008
6	Кронштейн 300 СД100.00.00.003
	Кронштейн 400 СД100.00.00.004
	Кронштейн 500 СД100.00.00.005
7	Баковина 500 СД050.01.00.000СБ
8	Опора 30x80 СД100.02.00.000СБ
25	Комплект баковин 500 в сборе со скобой СДТО.050.01.КТ
26	Полка 300 овал СДТО.03.00.000СБ
	Полка 400 овал СДТО.04.00.000СБ
	Полка 500 овал СДТО.05.00.000СБ
27	Держатель кронштейнов в сборе СДТО.003-005.КТ
28	Панель нижняя овал СДТО.050.00.00.002
29	Кронштейн 300 СДТО.00.00.006
	Кронштейн 400 СДТО.00.00.007
	Кронштейн 500 СДТО.00.00.008

Серия СД

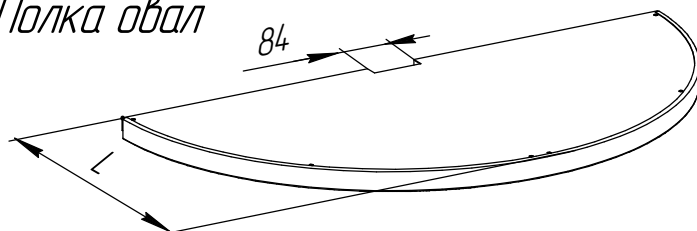
25 Комплект боковин в сборе со скобой



Винты и гайки М6 входят в состав комплекта

L, мм	Обозначение
400	СДТО.040.01.КТ
500	СДТО.050.01.КТ
600	СДТО.060.01.КТ

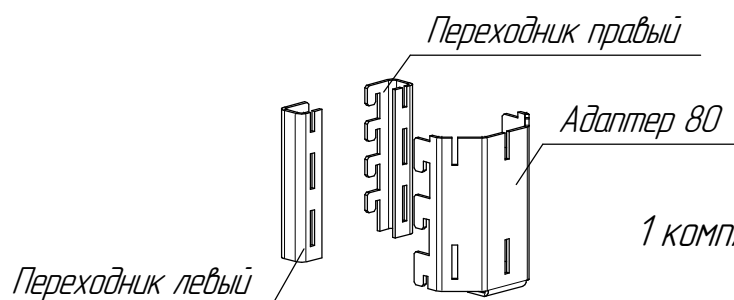
26 Полка овал



L, мм	Обозначение
300	СДТО.03.00.000СБ
400	СДТО.04.00.000СБ
500	СДТО.05.00.000СБ
600	СДТО.06.00.000СБ

Обязательное крепление полок и кронштейнов винтами и гайками М6 (входят в комплект поз. 27). Нижняя полка, которая укладывается на боковины, винтами не крепится.

27 Держатели кронштейнов в сборе СДТО.003–005.КТ



1 комплект на полку

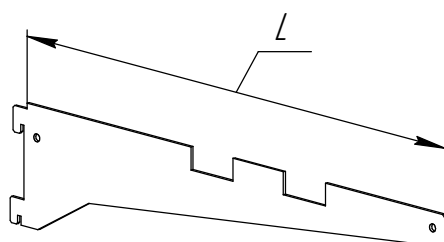
28 Панель нижняя овал



L, мм	Обозначение	Примечание
460	СДТО.030.00.00.002	На боковину 300
600	СДТО.040.00.00.002	На боковину 400
740	СДТО.050.00.00.002	На боковину 500
880	СДТО.060.00.00.002	На боковину 600

2 шт. на стеллаж

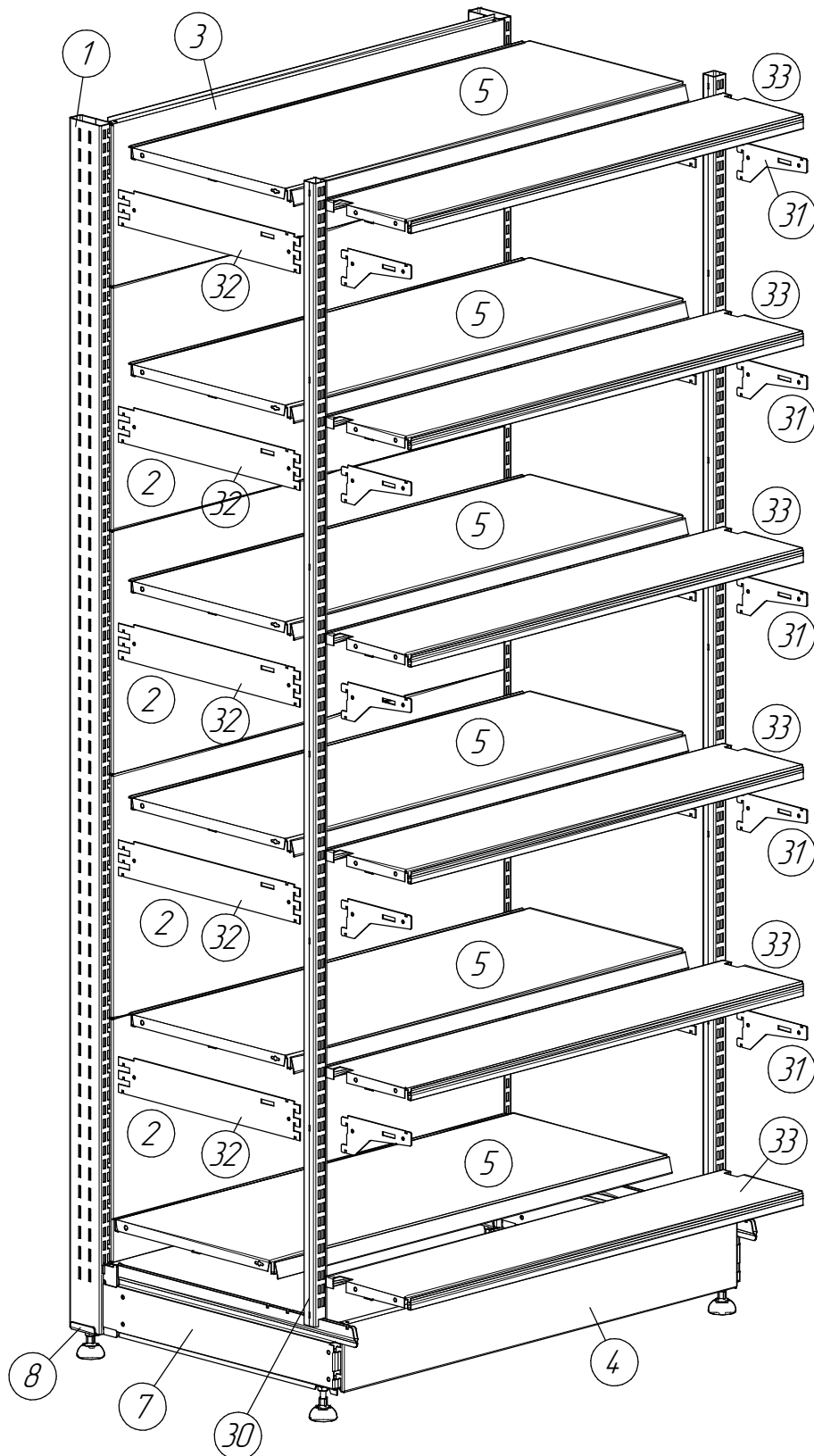
29 Кронштейн



L, мм	Обозначение
300	СДТО.00.00.006
400	СДТО.00.00.007
500	СДТО.00.00.008

3 шт. на полку

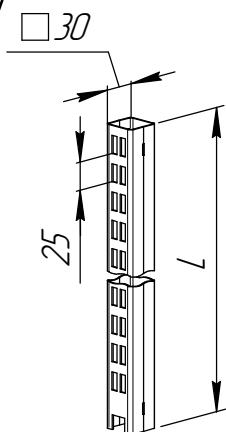
Основные элементы пристенного стеллажа СД100.40 с передней стойкой (упор передней стойки в док)



Поз.	Наименование
1	Стойка 30x80 СД225.00.00.008
2	Панель задняя 450 СД100.00.00.001
3	Панель задняя 300 СД100.00.00.002
4	Панель нижняя СД100.00.00.007
5	Полка 400 СД100.04.00.000СБ
7	Баковина 600 СД.060.01.00.000СБ
8	Опора 30x80 СД100.02.00.000СБ
30	Стойка передняя 30x30 СД225.40.00.001
31	Кронштейн передний СД100.40.00.002
32	Кронштейн средний 400 СД040.40.00.003
33	Полка передняя с вырезом СД100.40.02.000СБ

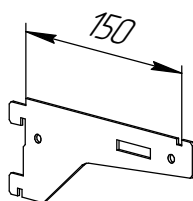
Серия СД

30) Стойка передняя 30x30

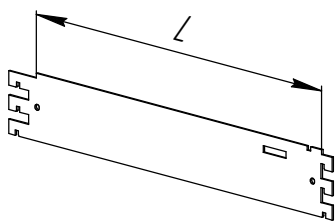


L, мм	Обозначение
1200	СД135.40.00.001
1350	СД150.40.00.001
1500	СД165.40.00.001
1650	СД180.40.00.001
1800	СД195.40.00.001
1950	СД210.40.00.001
2100	СД225.40.00.001
2250	СД240.40.00.001
2400	СД255.40.00.001
2550	СД270.40.00.001
2700	СД285.40.00.001
2850	СД300.40.00.001

31) Кронштейн передний СД100.40.00.002

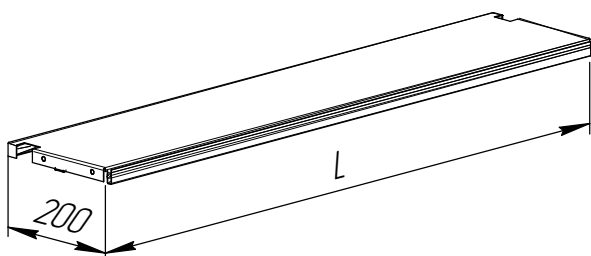


32) Кронштейн средний



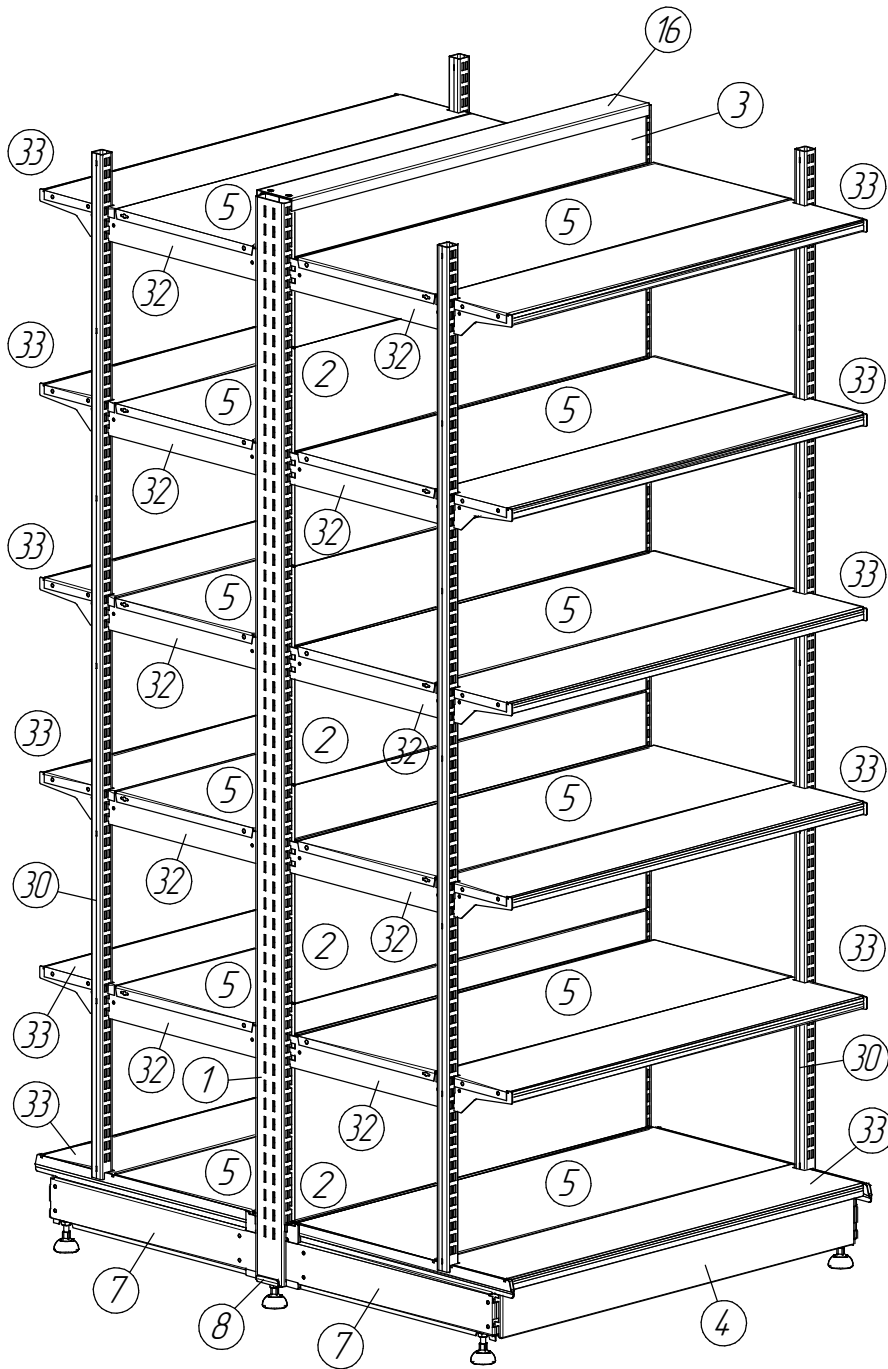
L, мм	Обозначение	Наименование	Устанавливается совместно
200	СД020.40.00.003	Крон. средний 200	с доковиной 400
300	СД030.40.00.003	Крон. средний 300	с доковиной 500
400	СД040.40.00.003	Крон. средний 400	с доковиной 600
500	СД050.40.00.003	Крон. средний 500	с доковиной 700
600	СД060.40.00.003	Крон. средний 600	с доковиной 800

33) Полка передняя 200 с вырезом



L, мм	Обозначение
650	СД065.40.02.000СБ
800	СД080.40.02.000СБ
1000	СД100.40.02.000СБ
1250	СД125.40.02.000СБ
1325	СД132.40.02.000СБ

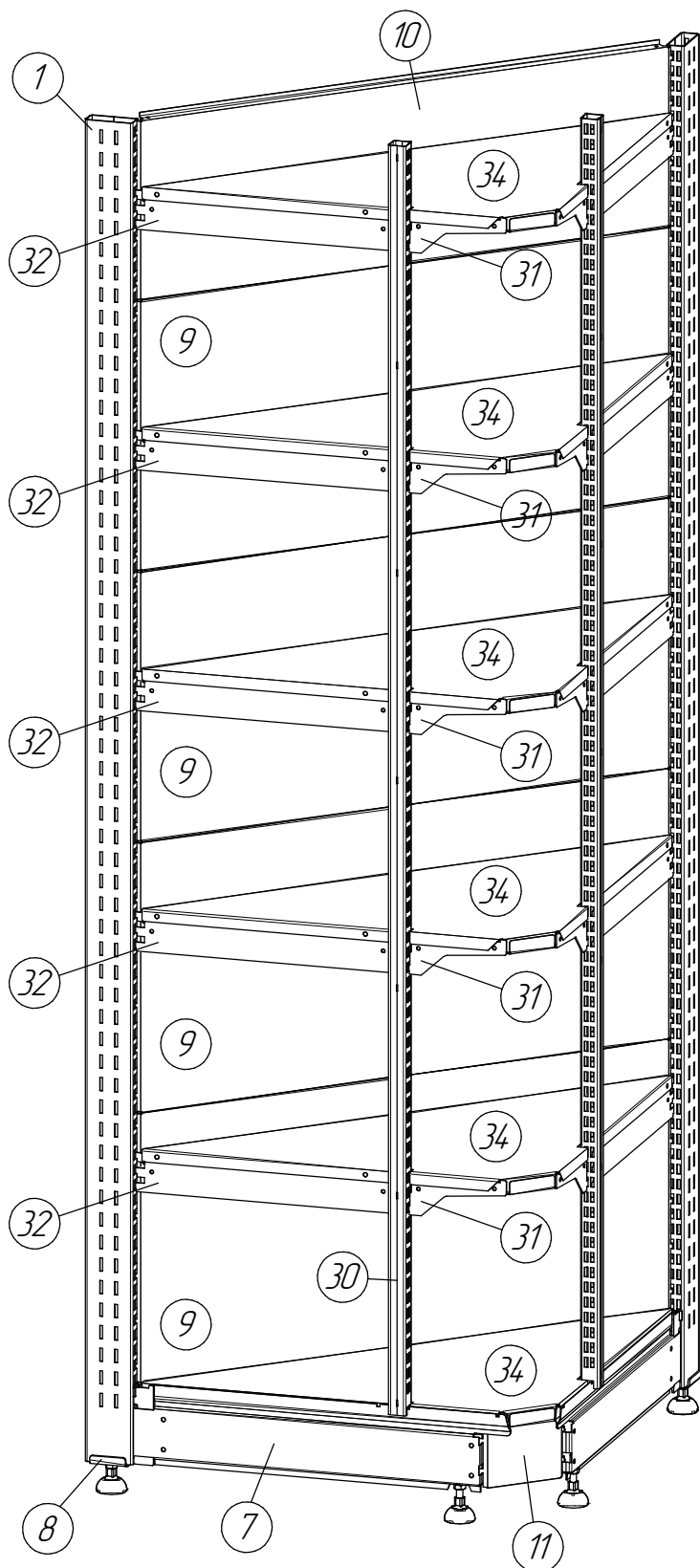
Основные элементы островного стеллажа СД100.40 с передней стойкой



Поз.	Наименование
1	Стойка 30x80 СД225.00.00.008
2	Панель задняя 450 СД100.00.00.001
3	Панель задняя 300 СД100.00.00.002
4	Панель нижняя СД100.00.00.007
5	Полка 400 СД100.04.00.000СБ
7	Боковина 600 СД.060.01.00.000СБ
8	Опора 30x80 СД100.02.00.000СБ
16	Нащельник 80 средний СД100.00.00.001
30	Стойка передняя 30x30 СД225.40.00.001
31	Кронштейн передний СД100.40.00.002
32	Кронштейн средний 400 СД040.40.00.003
33	Полка передняя 200 с вырезом СД100.40.02.000СБ

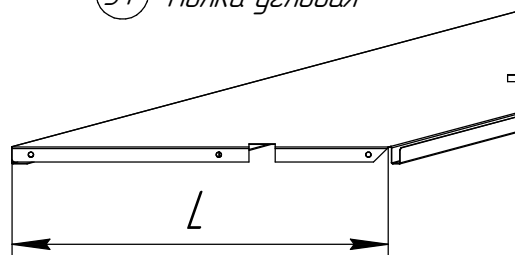
Серия СД

Основные элементы углового внутреннего стеллажа СДУ.40 с передней стойкой



Поз.	Наименование
1	Стойка 30x80 СД225.00.00.008
7	Баковина 600 СД060.01.00.000СБ
8	Опора 30x80 СД100.02.00.000СБ
9	Панель задняя угловая 450 СДУ.00.00.001
10	Панель задняя угловая 300 СДУ.00.00.002
11	Панель нижняя угловая СДУ.050.00.00.007
30	Стойка передняя 30x30 С225.40.00.001
31	Кронштейн передний СД100.40.00.002
32	Кронштейн средний 400 СД040.40.00.003
34	Полка угловая 600 СДУ.060.40.01.000СБ

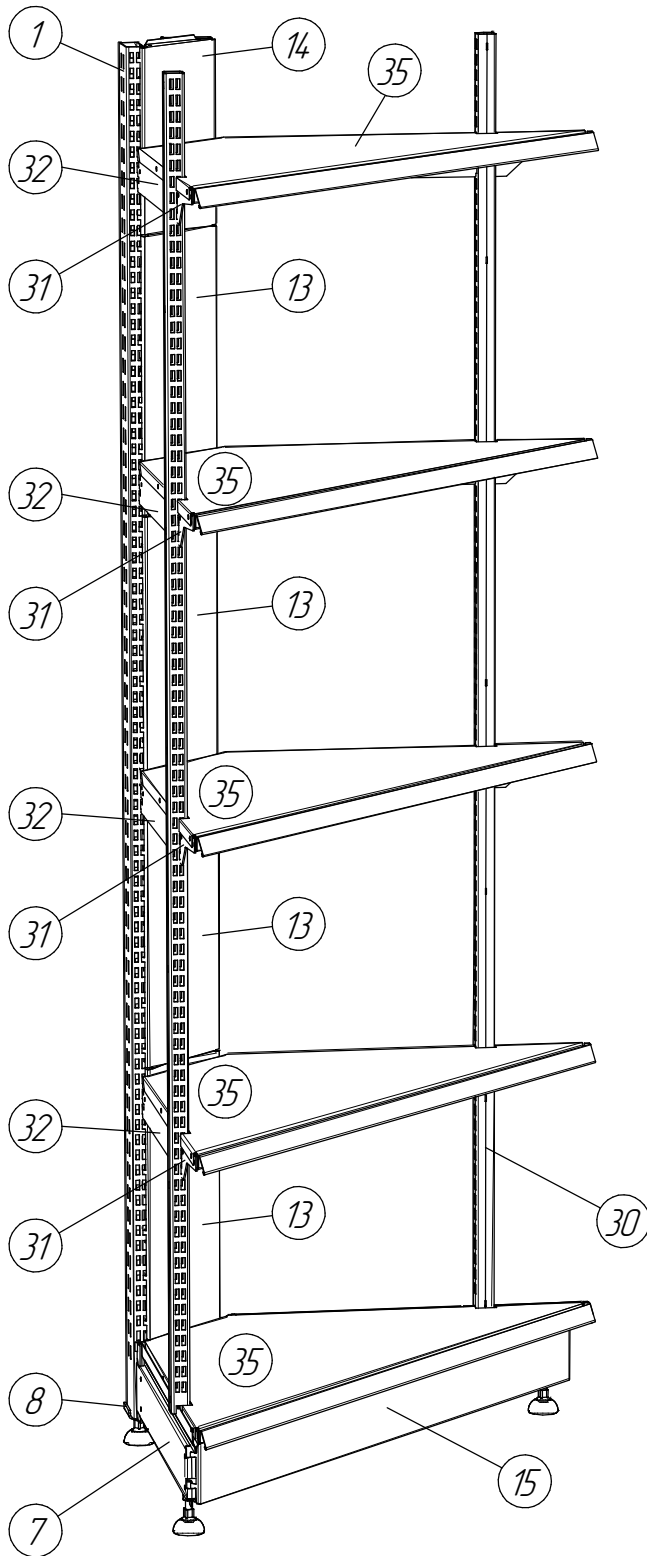
34 Полка угловая



L, мм	Обозначение
400	СДУ.040.40.01.000СБ
500	СДУ.050.40.01.000СБ
600	СДУ.060.40.01.000СБ

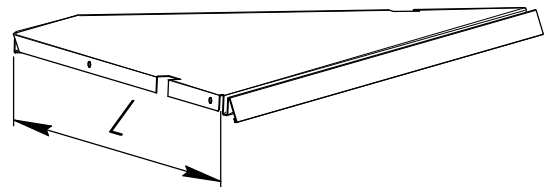
Серия СД

Основные элементы углового внутреннего стеллажа СДУН.40 с передней стойкой



Поз.	Наименование
1	Стойка 30x80 СД225.00.00.0008
7	Боковина 500 СД050.01.00.000СБ
8	Опора 30x80 СД100.02.00.000СБ
13	Панель задняя угловая 450 СДУН.00.00.001
14	Панель задняя угловая 300 СДУН.00.00.002
15	Панель нижняя угловая СДУН.050.00.00.007
16	Полка угловая 500 СДУН.00.00.005
30	Стойка передняя 30x30 СД225.50.01.000СБ
31	Кронштейн передний СД100.40.00.002
32	Кронштейн средний 400 СД040.40.00.003
35	Полка угловая 600 СДУ.060.40.01.000СБ

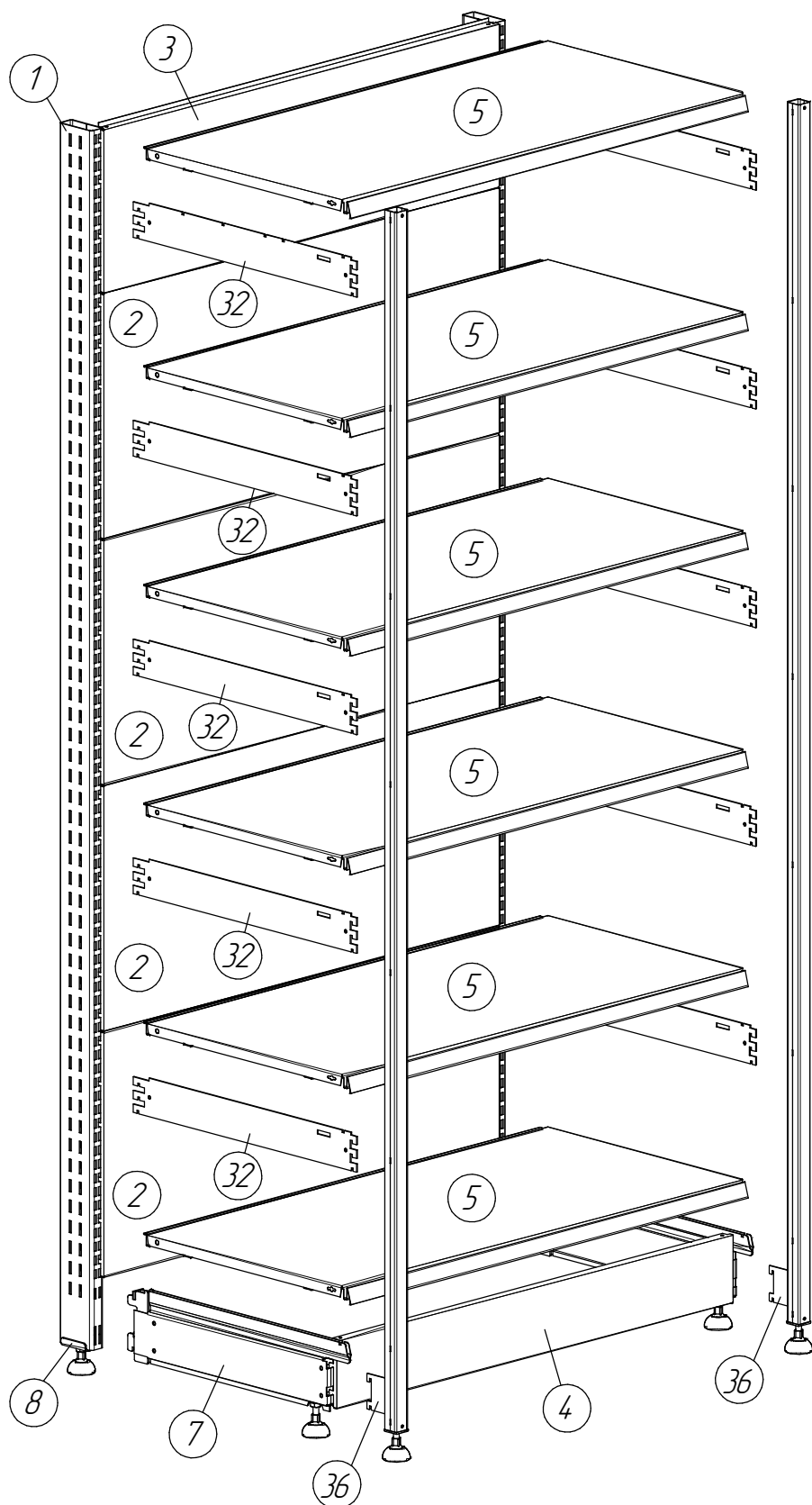
35 Полка угловая



L, мм	Обозначение
400	СДУН.040.40.01.000СБ
500	СДУН.050.40.01.000СБ
600	СДУН.060.40.01.000СБ

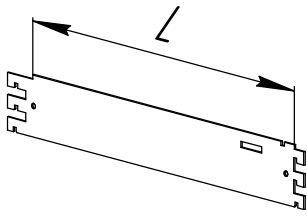
Серия СД

Основные элементы пристенного стеллажа СД100.50 с передней стойкой (упор передней стойки в пол)



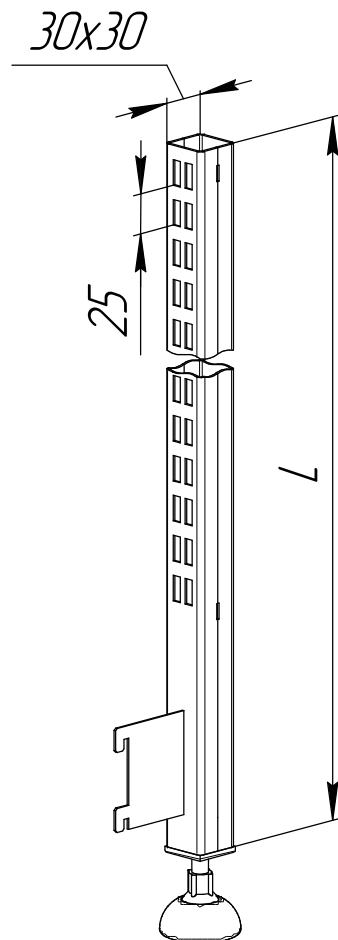
Поз.	Наименование
1	Стойка 30x80 СД225.00.00.008
2	Панель задняя 450 СД100.00.00.001
3	Панель задняя 300 СД100.00.00.002
4	Панель нижняя СД100.00.00.007
5	Полка 500 СД100.05.00.000СБ
7	Боковина 500 СД.050.01.00.000СБ
8	Опора 30x80 СД100.02.00.000СБ
32	Кронштейн средний 500 СД050.40.00.003
36	Стойка передняя 30x30 СД225.50.01.000СБ

32 Кронштейн средний



<i>L, мм</i>	<i>Обозначение</i>	<i>Наименование</i>	<i>Устанавливается совместно</i>
300	СД030.40.00.003	Крон. передний 300	с браковиной 300
400	СД040.40.00.003	Крон. передний 400	с браковиной 400
500	СД050.40.00.003	Крон. передний 500	с браковиной 500
600	СД060.40.00.003	Крон. передний 600	с браковиной 600
700	СД070.40.00.003	Крон. передний 700	с браковиной 700
800	СД080.40.00.003	Крон. передний 800	с браковиной 800

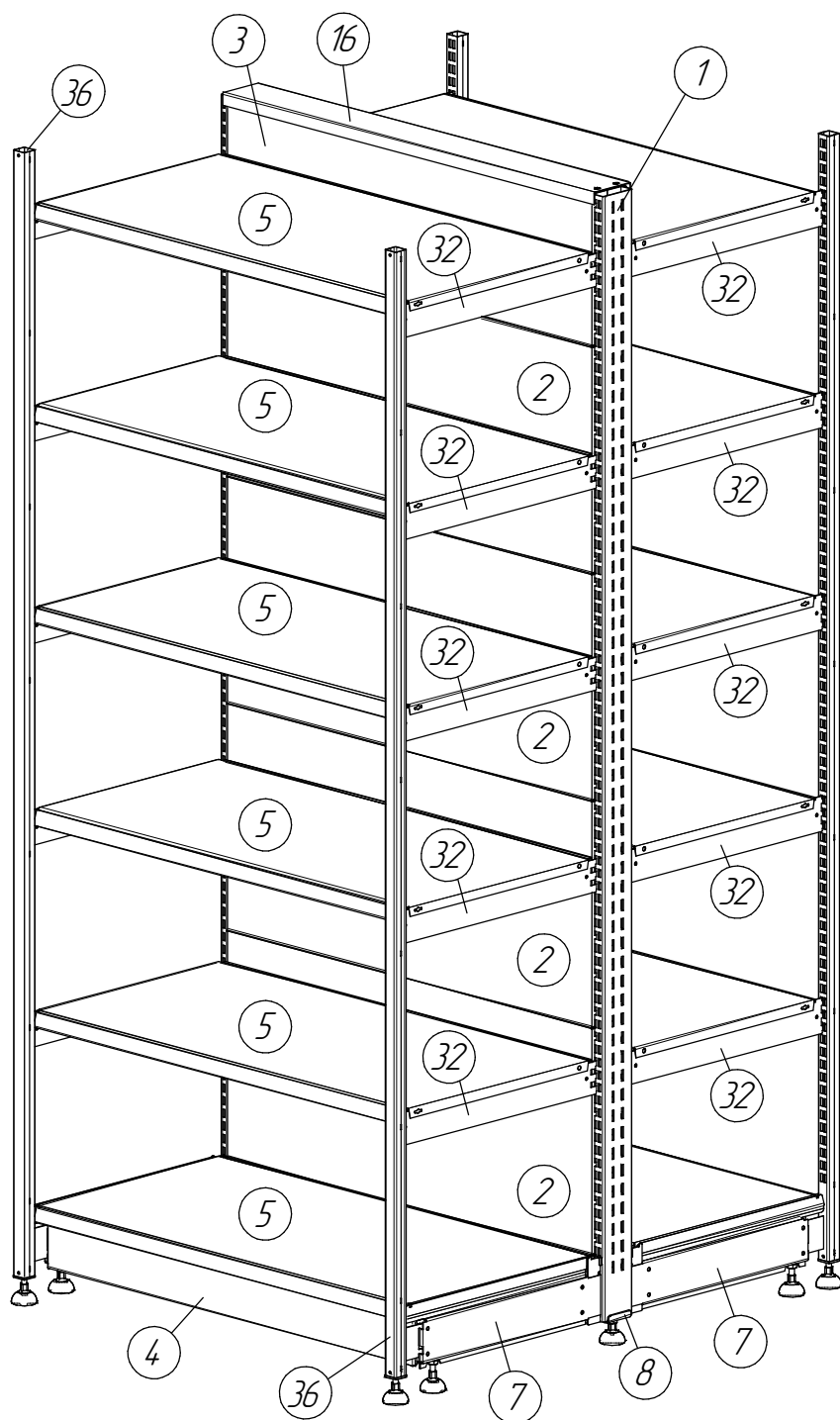
36 Стойка передняя 30x30



<i>L, мм</i>	<i>Обозначение</i>
1330	СД135.50.01.000СБ
1480	СД150.50.01.000СБ
1630	СД165.50.01.000СБ
1780	СД180.50.01.000СБ
1930	СД195.50.01.000СБ
2080	СД210.50.01.000СБ
2230	СД225.50.01.000СБ
2380	СД240.50.01.000СБ
2530	СД255.50.01.000СБ
2680	СД270.50.01.000СБ
2830	СД285.50.01.000СБ
2980	СД300.50.01.000СБ

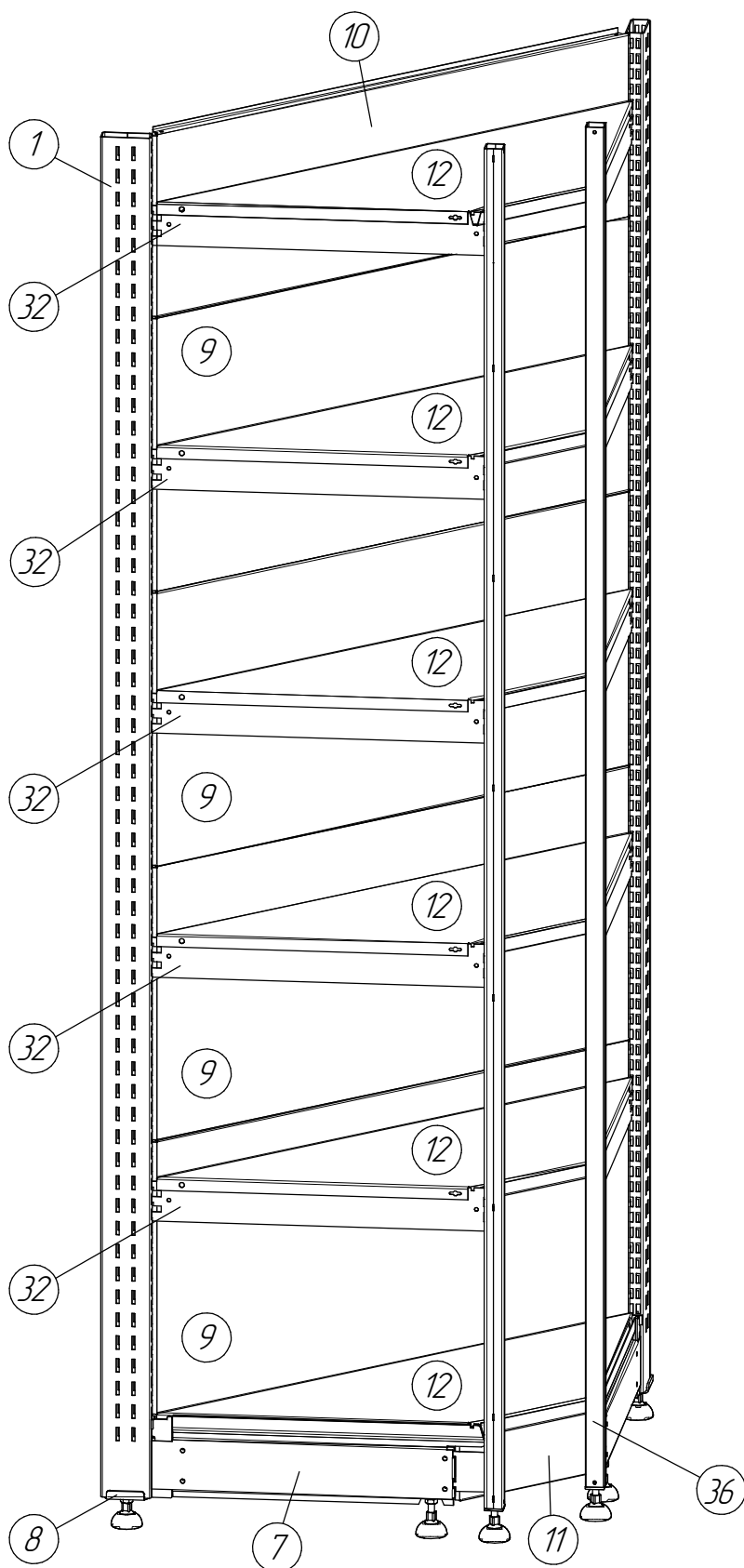
Серия СД

Основные элементы островного стеллажа СД100.50 с передней стойкой



Поз.	Наименование
1	Стойка 30x80 СД225.00.00.008
2	Панель задняя 450 СД100.00.00.001
3	Панель задняя 300 СД100.00.00.002
4	Панель нижняя СД100.00.00.007
5	Полка 500 СД100.05.00.000СБ
7	Боковина 500 СД.050.01.00.000СБ
8	Опора 30x80 СД100.02.00.000СБ
16	Нащельник 80 средний СД100.00.00.001
32	Кронштейн средний 500 СД050.40.00.003
36	Стойка передняя 30x30 СД225.50.01.000СБ

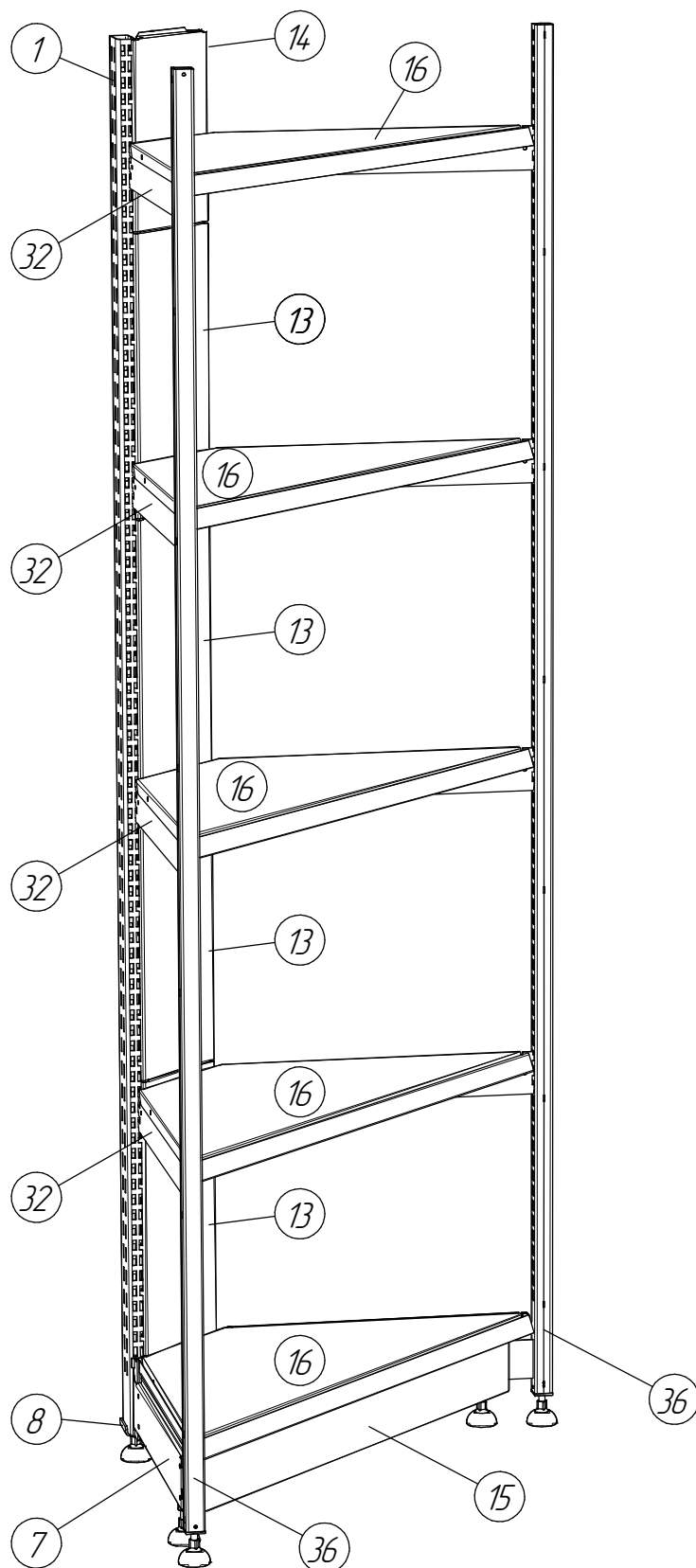
Основные элементы углового внутреннего стеллажа СДУ.50 с передней стойкой



Поз.	Наименование
1	Стойка 30x80 СД225.00.00.008
7	Баковина 500 СД050.01.00.000СБ
8	Опора 30x80 СД100.02.00.000СБ
9	Панель задняя угловая 450 СД4.00.00.001
10	Панель задняя угловая 300 СД4.00.00.002
11	Панель нижняя угловая СД4.050.00.00.007
12	Полка угловая 500 СД4.00.00.005
32	Кронштейн средний 500 СД050.40.00.003
36	Стойка передняя 30x30 СД225.50.01.000СБ

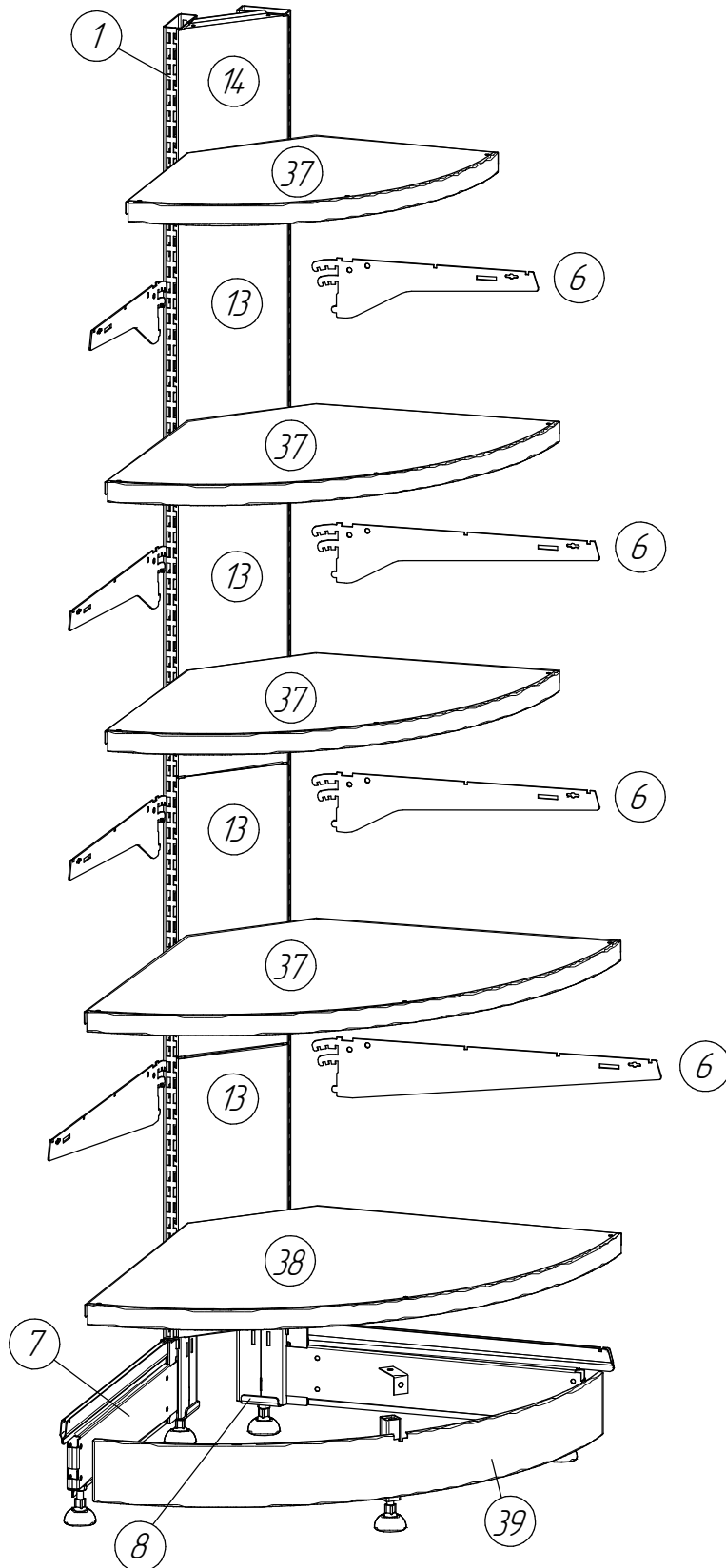
Серия СД

Основные элементы углового внутреннего стеллажа СДУН.50 с передней стойкой



Поз.	Наименование
1	Стойка 30x80 СД225.00.00.008
7	Баковина 500 СД050.01.00.000СБ
8	Опора 30x80 СД100.02.00.000СБ
13	Панель задняя угловая 450 СДУН.00.00.001
14	Панель задняя угловая 300 СДУН.00.00.002
15	Панель нижняя угловая СДУН.050.00.00.007
16	Полка угловая 500 СДУН.00.00.005
32	Кронштейн средний 500 СД050.40.00.003
36	Стойка передняя 30x30 СД225.50.01.000СБ

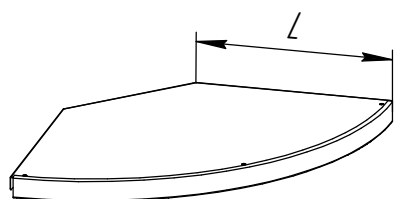
Основные элементы углового наружного стеллажа СДУН с овальными полками



Поз.	Наименование
1	Стойка 30x80 СД225.00.00.008
6	Кронштейн 300 СД100.00.00.003
	Кронштейн 400 СД100.00.00.004
	Кронштейн 500 СД100.00.00.005
7	Боковина 500 СД.050.01.00.000СБ
8	Опора 30x80 СД100.02.00.000
13	Панель задняя угловая 450 СДУН.00.00.001
14	Панель задняя угловая 300 СДУН.00.00.002
37	Полка 300 овал СДУН.03.00.000СБ
	Полка 400 овал СДУН.04.00.000СБ
	Полка 500 овал СДУН.05.00.000СБ
38	Подцум 500 овал в сборе СДУН.050.09.00.000СБ
39	Панель нижняя овал на боковину 500 СДУН.050.00.00.009

Серия СД

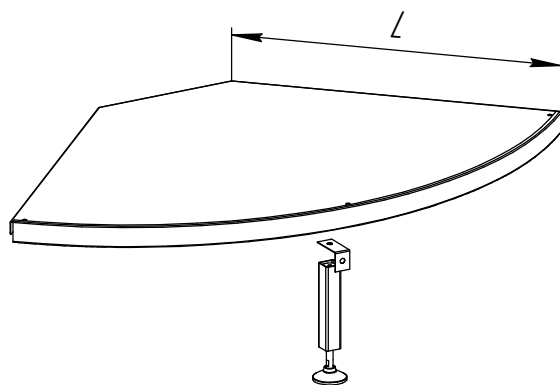
37 Полка овал



L, мм	Обозначение
300	СДУН.03.00.000СБ
400	СДУН.04.00.000СБ
500	СДУН.05.00.000СБ
600	СДУН.06.00.000СБ

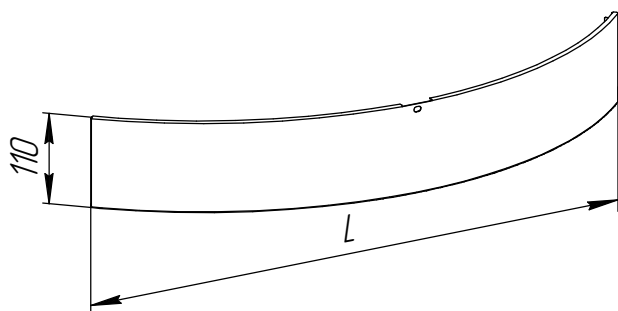
Обязательное крепление полок и кронштейнов винтами и гайками М6 (входят в комплект).

38 Подиум овал в сборе



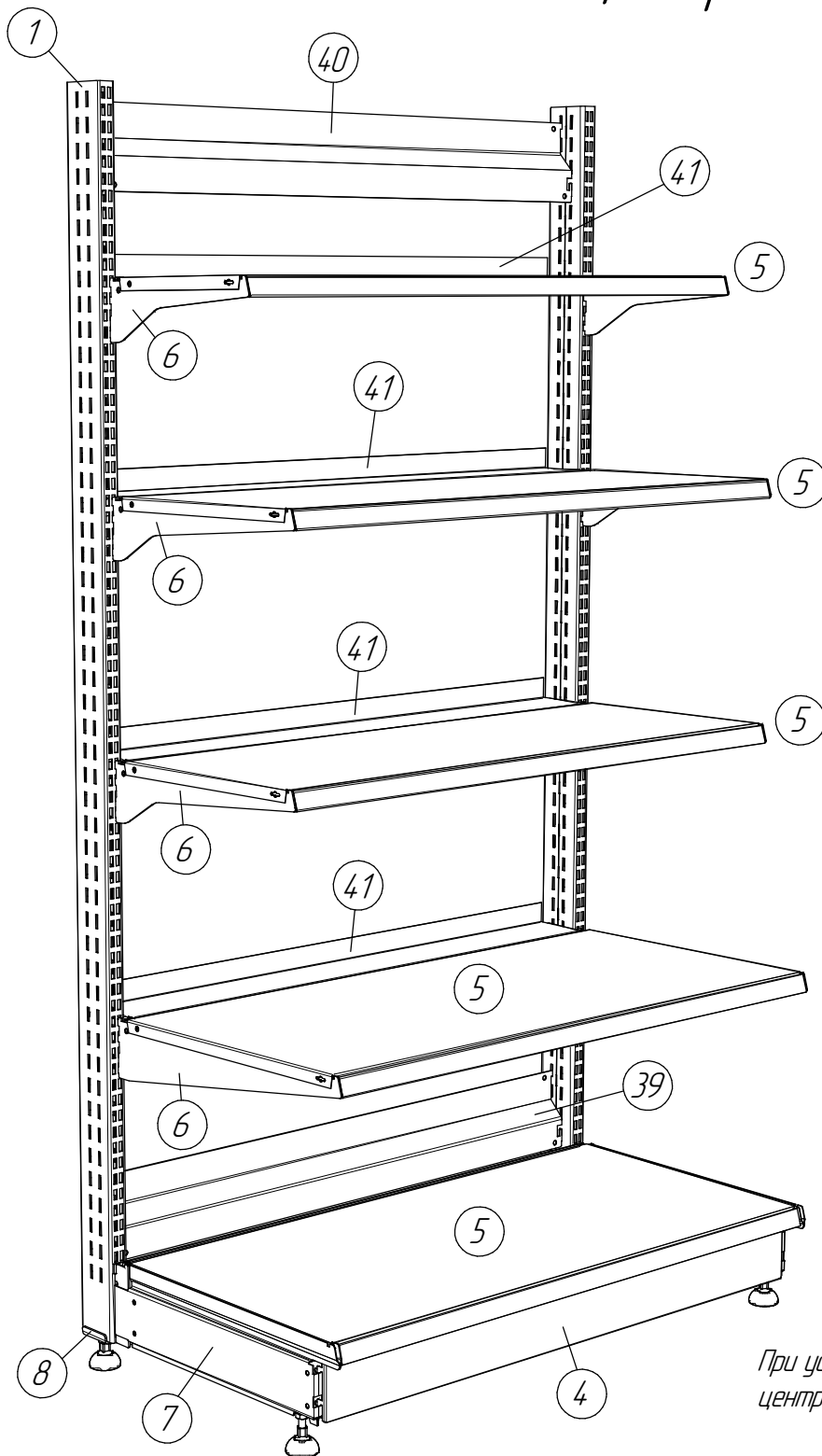
L, мм	Обозначение
300	СДУН.030.09.00.000СБ
400	СДУН.040.09.00.000СБ
500	СДУН.050.09.00.000СБ
600	СДУН.060.09.00.000СБ

39 Панель нижняя овал



L, мм	Обозначение	Примечание
600	СДУН.030.00.00.009	На браковину 300
740	СДУН.040.00.00.009	На браковину 400
880	СДУН.050.00.00.009	На браковину 500
1024	СДУН.060.00.00.009	На браковину 600

Основные элементы стеллажа СД100 со стяжкой центральной

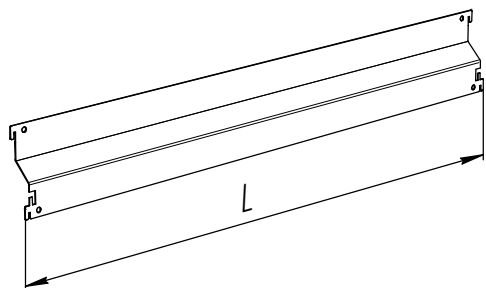


Поз.	Наименование
1	Стойка 30x80 СД180.00.00.008
4	Панель нижняя СД100.00.00.007
5	Полка 300 СД100.03.00.000СБ
	Полка 400 СД100.04.00.000СБ
	Полка 500 СД100.05.00.000СБ
6	Кронштейн 300 СД100.00.00.003
	Кронштейн 400 СД100.00.00.004
	Кронштейн 500 СД100.00.00.005
7	Боковина 500 СД050.01.00.000СБ
8	Опора 30x80 СД100.02.00.000СБ
40	Стяжка центральная СД100.00.00.014
41	Нащельник полки с буртиком СД100.00.00.019

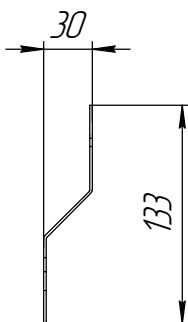
При установке на стеллаже стяжки
центральной задние панели не требуются.

Серия СД

40) Стяжка центральная

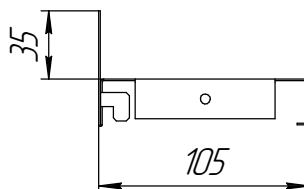
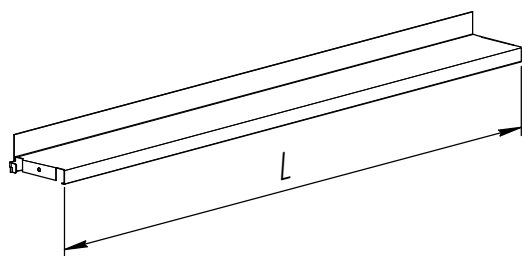


L, мм	Обозначение
650	СД065.00.00.014
800	СД080.00.00.014
1000	СД100.00.00.014
1250	СД125.00.00.014
1325	СД132.00.00.014



Кол-во стяжек в зависимости от высоты стеллажа		
Высота стойки H, мм	Обозначение стойки	Кол-во стяжек центральных
1030	СД105.00.00.008	2
1180	СД120.00.00.008	2
1330	СД135.00.00.008	2
1480	СД150.00.00.008	2
1630	СД165.00.00.008	2
1780	СД180.00.00.008	2
1930	СД195.00.00.008	3
2080	СД210.00.00.008	3
2230	СД225.00.00.008	3
2380	СД240.00.00.008	3
2530	СД255.00.00.008	3
2680	СД270.00.00.008	4
2830	СД285.00.00.008	4
2980	СД300.00.00.008	4

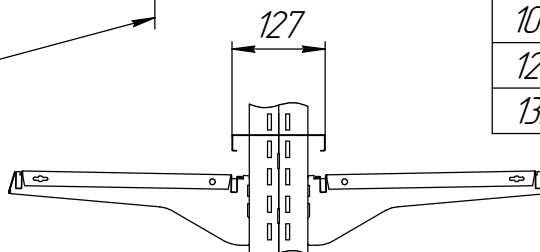
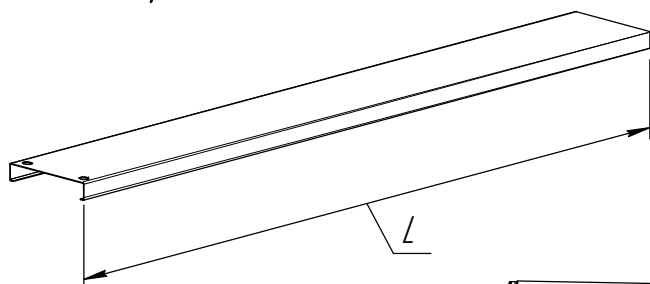
41) Нащельник полки с буртиком



L, мм	Обозначение
650	СД065.00.00.019
800	СД080.00.00.019
1000	СД100.00.00.019
1250	СД125.00.00.019
1325	СД132.00.00.019

Устанавливается на пристенный стеллаж и закрывает щель в районе стоек при отсутствии задних панелей. Буртик (высотой 35 мм) не дает упасть товару назад. Устанавливается в задний паз полки, зацепом фиксируется в пазы стойки. Не устанавливается на базовую полку.

Нащельник полки 80

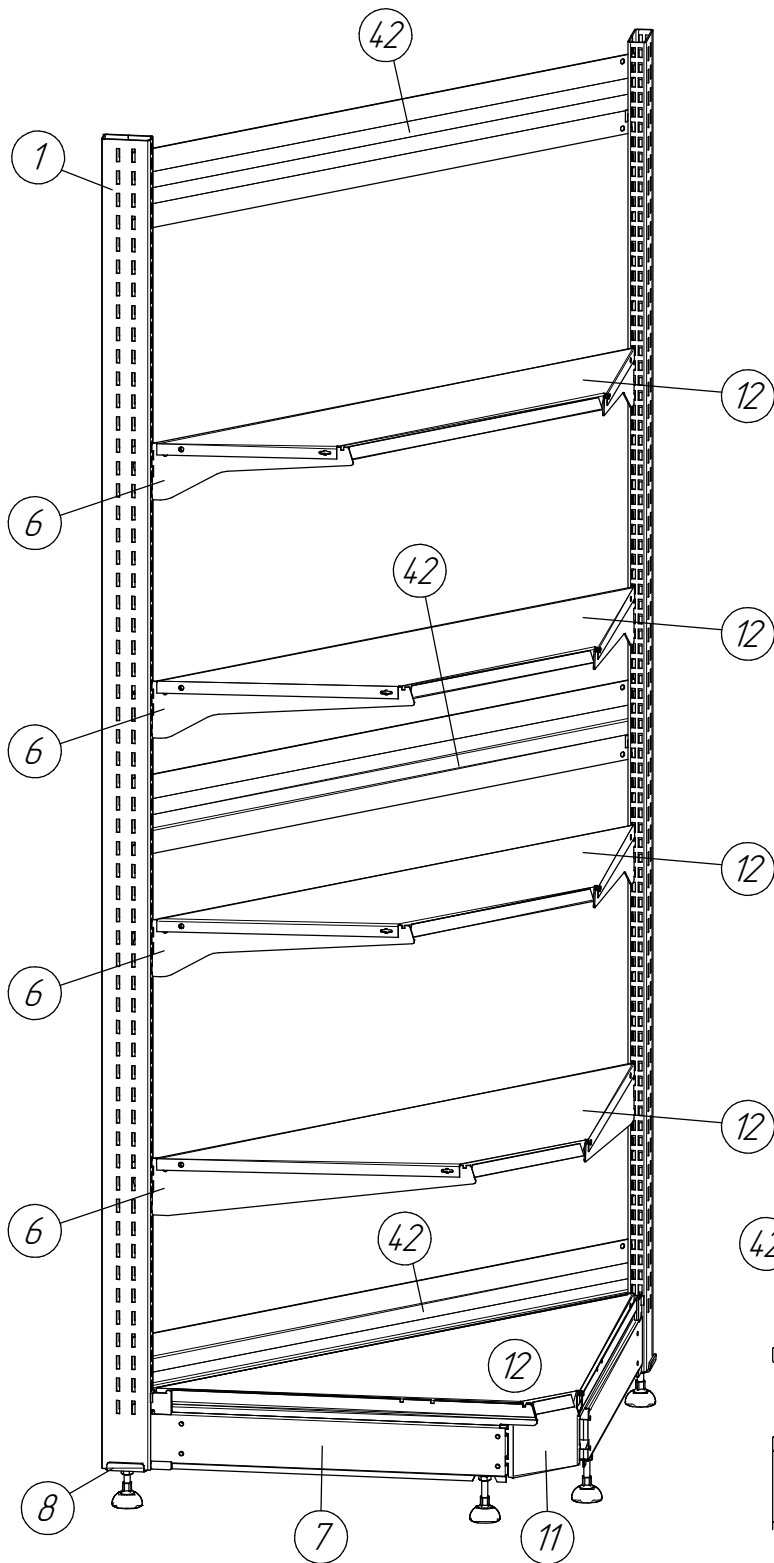


L, мм	Обозначение
650	СДД.065.00.00.004
800	СДД.080.00.00.004
1000	СДД.100.00.00.004
1250	СДД.125.00.00.004
1325	СДД.132.00.00.004

Устанавливается в задние пазы полок островного стеллажа при отсутствии задних панелей

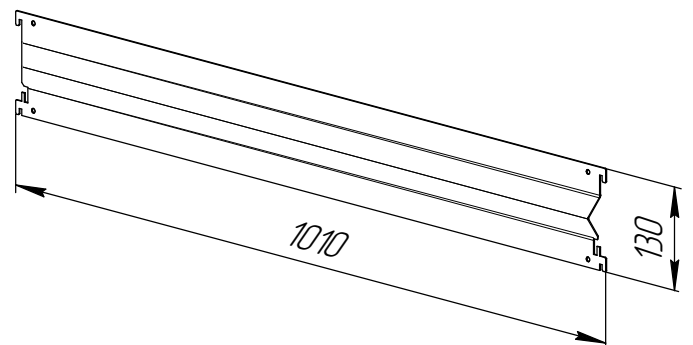
Серия СД

Основные элементы углового внутреннего стеллажа СДУ со стяжкой центральной



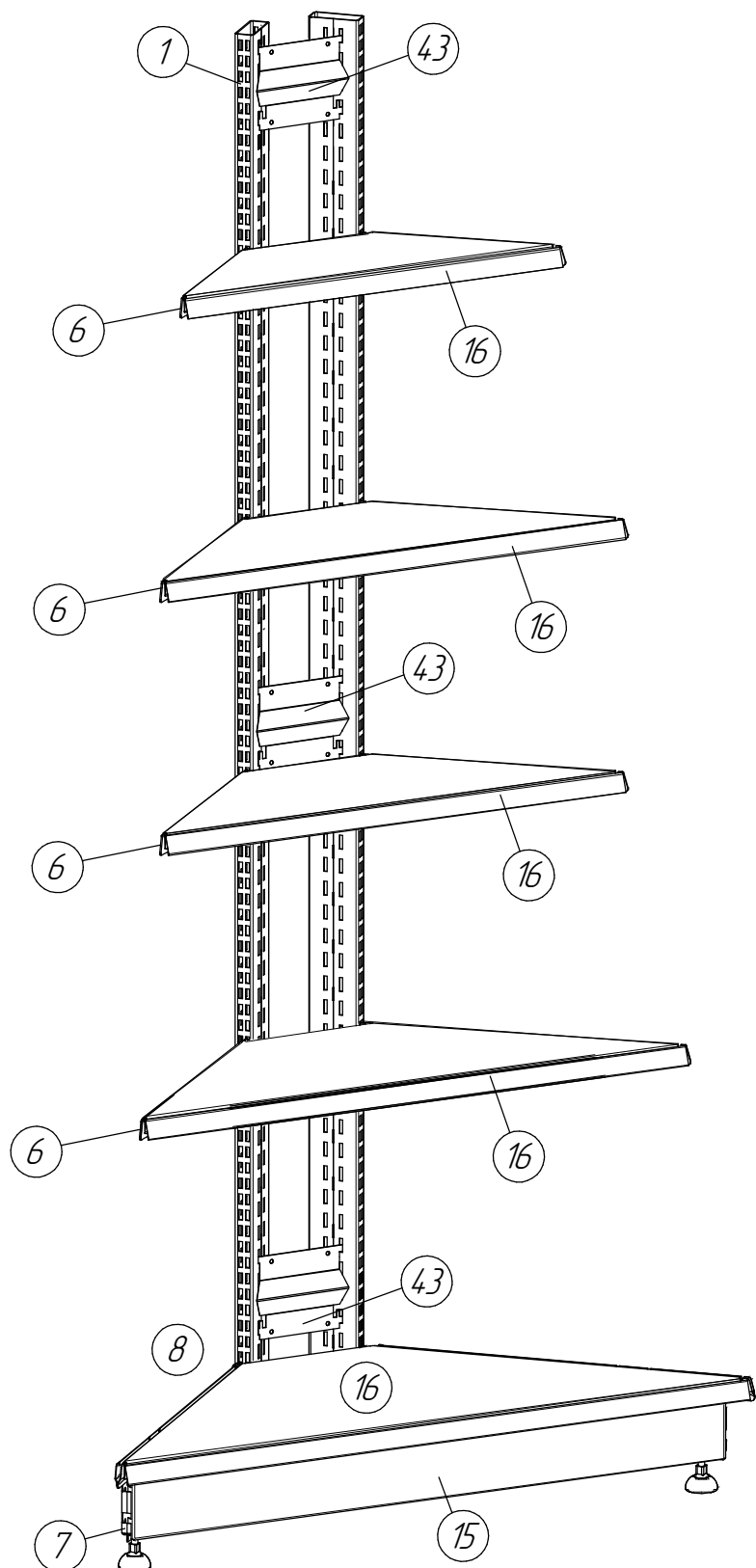
Поз.	Наименование
1	Стойка 30x80 СД225.00.00.008
6	Кронштейн 300 СД100.00.00.003
	Кронштейн 400 СД100.00.00.004
	Кронштейн 500 СД100.00.00.005
7	Баковина 500 СД050.01.00.000СБ
8	Опора 30x80 СД100.02.00.000СБ
11	Панель нижняя СД4.050.00.00.007
12	Полка угловая 300 СД4.00.00.003
	Полка угловая 400 СД4.00.00.004
	Полка угловая 500 СД4.00.00.005
42	Стяжка центральная угловая СД4.00.00.014

42 Стяжка центральная угловая
СД4.00.00.014



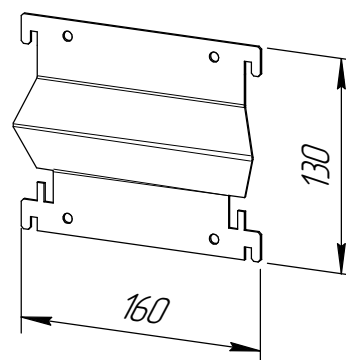
Серия СД

Основные элементы углового наружного стеллажа СДУН со стяжкой центральной



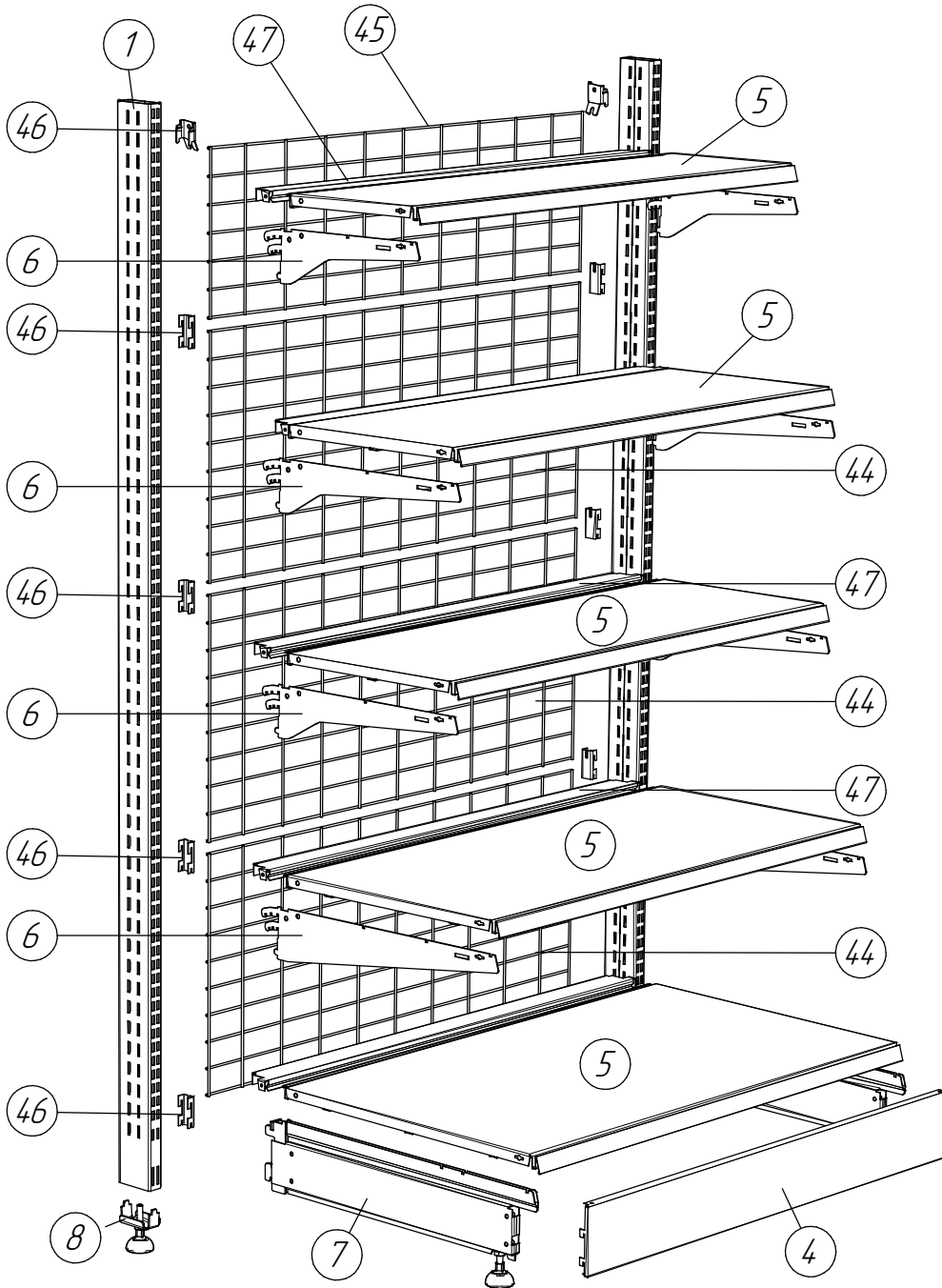
Поз.	Наименование
1	Стойка 30x80 СД225.00.00.008
6	Кронштейн 300 СД100.00.00.003
	Кронштейн 400 СД100.00.00.004
	Кронштейн 500 СД100.00.00.005
7	Баковина 500 СД.050.01.00.000СБ
8	Опора 30x80 СД100.02.00.000
15	Панель нижняя СДУН.050.00.00.007
16	Полка угловая 300 СДУН.00.00.003
	Полка угловая 400 СДУН.00.00.004
	Полка угловая 500 СДУН.00.00.005
43	Стяжка центральная угловая СДУН.00.00.014

Стяжка центральная угловая
СДУН.00.00.014



Серия СД

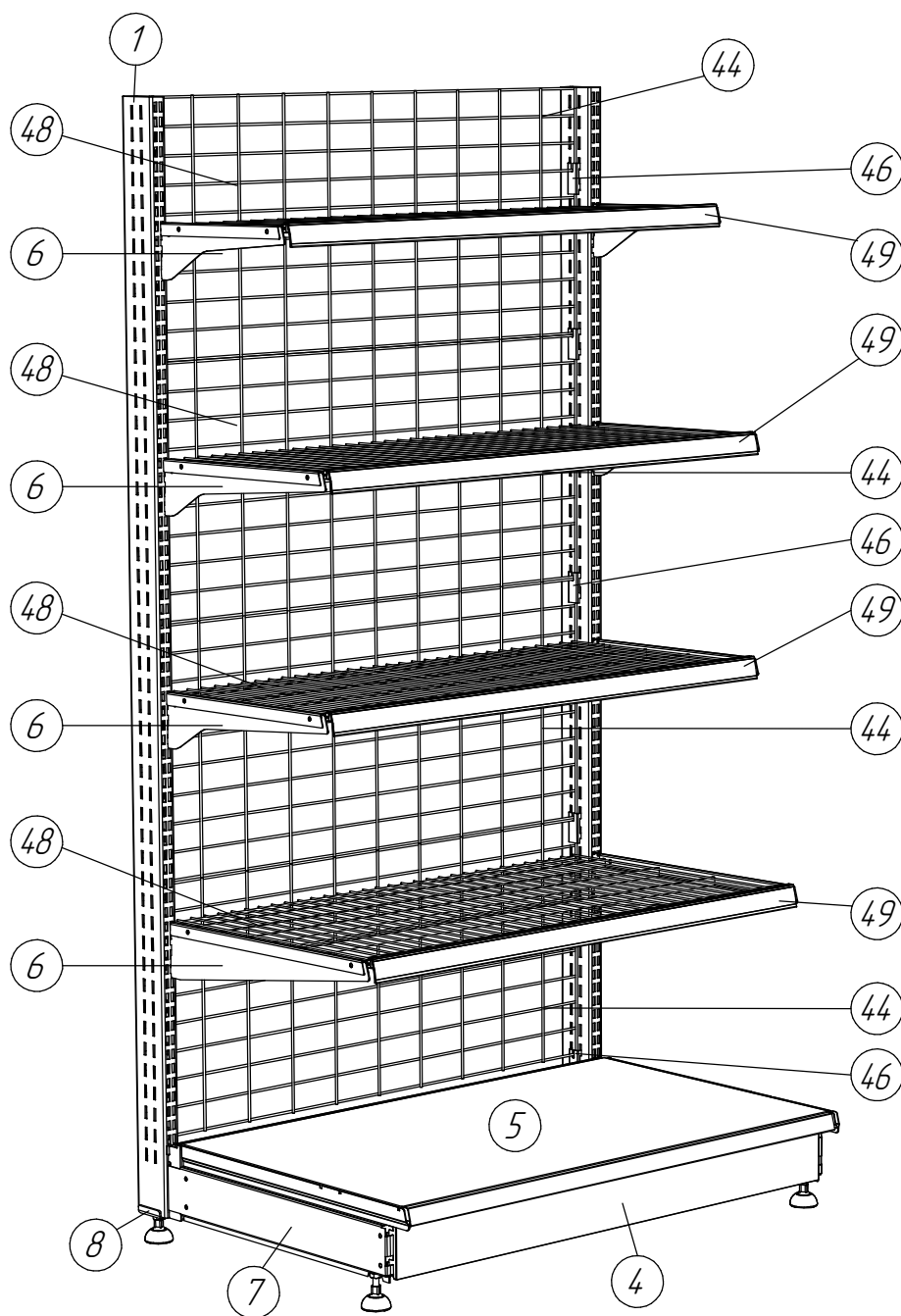
Основные элементы стеллажа СД100 с сетчатой задней панелью



Поз.	Наименование
1	Стойка 30x80 СД195.00.00.008
4	Панель нижняя СД100.00.00.024
5	Полка 300 СД100.03.00.000СБ
	Полка 400 СД100.04.00.000СБ
	Полка 500 СД100.05.00.000СБ
6	Кронштейн 300 СД100.00.00.003
	Кронштейн 400 СД100.00.00.004
	Кронштейн 500 СД100.00.00.005
7	Баковина 500 СД050.01.00.000СБ
8	Опора 30x80 СД100.02.00.000СБ
44	Панель-сетка задняя 450 СД100.28.01.000СБ
45	Панель-сетка задняя 300 СД100.29.01.000СБ
46	Комплект кронштейнов сетчатого стеллажа СД100.195.28.КП
47	Нащельник полка-сетка СД100.27.00.000СБ

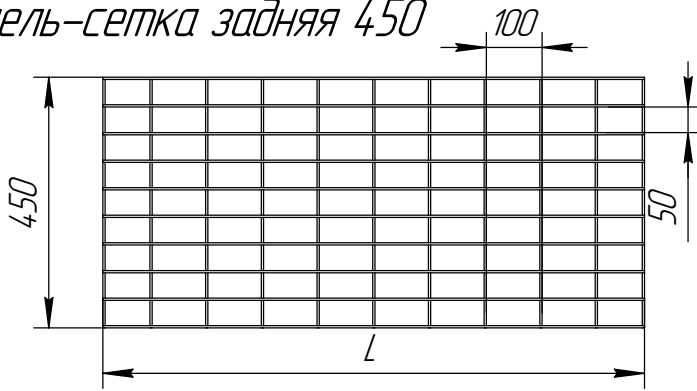
Серия СД

Основные элементы стеллажа СД100 с сетчатой задней панелью и сетчатыми полками



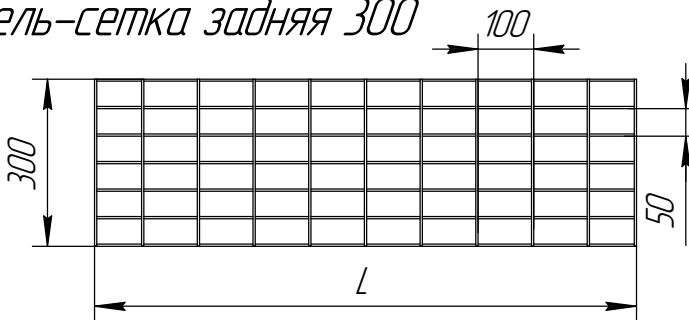
Поз.	Наименование
1	Стойка 30x80 СД195.00.00.008
4	Панель нижняя СД100.00.00.024
5	Полка 500 СД100.05.00.000СБ
6	Кронштейн 300 СД100.00.00.003
	Кронштейн 400 СД100.00.00.004
	Кронштейн 500 СД100.00.00.005
7	Боковина 500 СД050.01.00.000СБ
8	Опора 30x80 СД100.02.00.000СБ
44	Панель-сетка задняя 450 СД100.28.01.000СБ
46	Комплект кронштейнов сетчатого стеллажа СД100.195.28.КП
48	Полка-сетка 300 СД100.61.03.000СБ
	Полка-сетка 400 СД100.61.04.000СБ
	Полка-сетка 500 СД100.61.05.000СБ
49	Ценник. пластиковый СД100.00.00.046

44 Панель-сетка задняя 450



L, мм	Обозначение
650	СД065.28.01.000СБ
800	СД080.28.01.000СБ
1000	СД100.28.01.000СБ
1250	СД125.28.01.000СБ
1325	СД132.28.01.000СБ

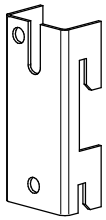
45 Панель-сетка задняя 300



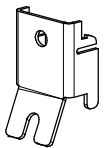
L, мм	Обозначение
650	СД065.29.01.000СБ
800	СД080.29.01.000СБ
1000	СД100.29.01.000СБ
1250	СД125.29.01.000СБ
1325	СД132.29.01.000СБ

46 Комплект кронштейнов сетчатого стеллажа

Кронштейн



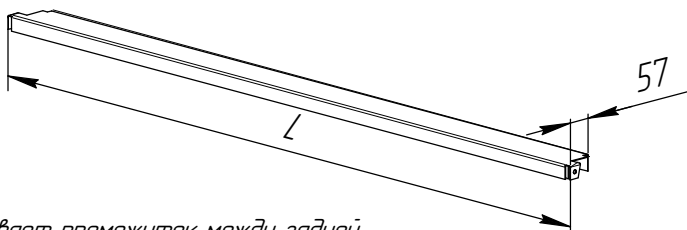
Замок



Высота стойки, мм	Обозначение комплекта	СД100.28.00.001 Кронштейн	СД100.28.00.002 Замок	Хомут капрон. 4x200
1030	СД100.105.28.КП	4	2	4
1180	СД100.120.28.КП	6		8
1330	СД100.135.28.КП	6		8
1480	СД100.150.28.КП	6		8
1630	СД100.165.28.КП	8		12
1780	СД100.180.28.КП	8		12
1930	СД100.195.28.КП	8		12
2080	СД100.210.28.КП	10		16
2230	СД100.225.28.КП	10		16
2380	СД100.240.28.КП	10		16
2530	СД100.255.28.КП	12		20
2680	СД100.270.28.КП	12		20
2830	СД100.285.28.КП	12		20
2980	СД100.300.28.КП	14		24

Комплект включает 2 кронштейна на каждую панель-сетку + 2 замка на замыкающую верхнюю панель.

47 Нащельник полка-сетка

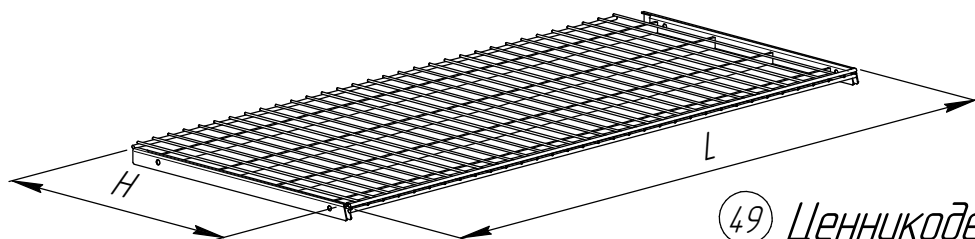


L, мм	Обозначение
650	СД065.27.00.000СБ
800	СД080.27.00.000СБ
1000	СД100.27.00.000СБ
1250	СД125.27.00.000СБ
1325	СД132.27.00.000СБ

Закрывает промежуток между задней частью стандартной полки и сеткой.

Серия СД

48 Полка-сетка

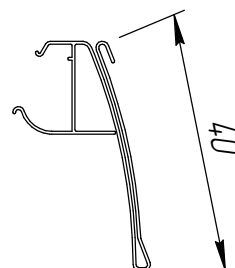


49 Ценникодержатель пластиковый

HxL, мм	Обозначение
300x650	СД065.61.03.000СБ
300x800	СД080.61.03.000СБ
300x1000	СД100.61.03.000СБ
300x1250	СД125.61.03.000СБ
300x1325	СМ132.61.03.000СБ
400x650	СД065.61.04.000СБ
400x800	СД080.61.04.000СБ
400x1000	СД100.61.04.000СБ
400x1250	СД125.61.04.000СБ
400x1325	СМ132.61.04.000СБ

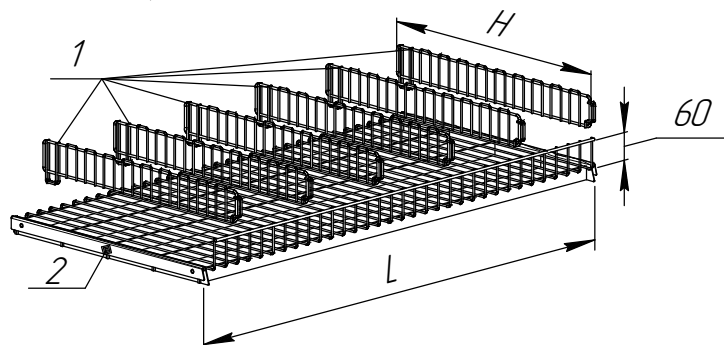
HxL, мм	Обозначение
500x650	СД065.61.05.000СБ
500x800	СД080.61.05.000СБ
500x1000	СД100.61.05.000СБ
500x1250	СД125.61.05.000СБ
500x1325	СМ132.61.05.000СБ
600x650	СД065.61.06.000СБ
600x800	СД080.61.06.000СБ
600x1000	СД100.61.06.000СБ
600x1250	СД125.61.06.000СБ
600x1325	СМ132.61.06.000СБ

На полку сетчатую устанавливается
пластиковый ценникодержатель
СДXXX.00.00.046



Полка сетчатая с ограждением (оцинкованная)

Поз.	Наименование	H, мм	Обозначение
1	Делитель на полку сетчатую с ограждением	300	СД030.63.00.000СБ
		400	СД040.63.00.000СБ
		500	СД050.63.00.000СБ
		600	СД060.63.00.000СБ

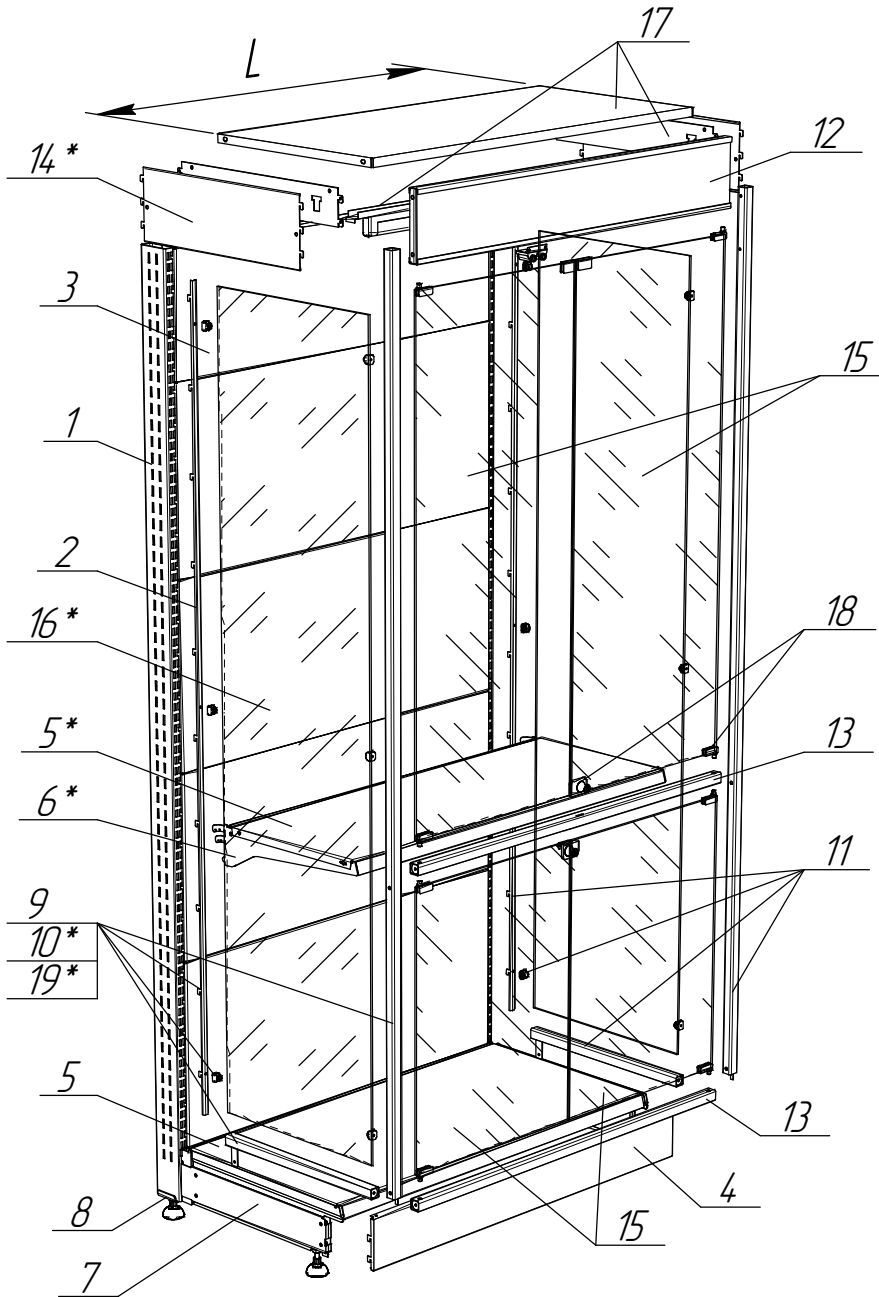


Поз.	Наименование	HxL, мм	Обозначение
2	Полка сетчатая с ограждением	300x650	СД065.62.03.000СБ
		300x800	СД080.62.03.000СБ
		300x1000	СД100.62.03.000СБ
		300x1250	СД125.62.03.000СБ
		300x1325	СМ132.62.03.000СБ
		400x650	СД065.62.04.000СБ
		400x800	СД080.62.04.000СБ
		400x1000	СД100.62.04.000СБ
		400x1250	СД125.62.04.000СБ
		400x1325	СМ132.62.04.000СБ

Поз.	Наименование	HxL, мм	Обозначение
2	Полка сетчатая с ограждением	500x650	СД065.62.05.000СБ
		500x800	СД080.62.05.000СБ
		500x1000	СД100.62.05.000СБ
		500x1250	СД125.62.05.000СБ
		500x1325	СМ132.62.05.000СБ
		600x650	СД065.62.06.000СБ
		600x800	СД080.62.06.000СБ
		600x1000	СД100.62.06.000СБ
		600x1250	СД125.62.06.000СБ
		600x1325	СМ132.62.06.000СБ

Серия СД

Витрина стеклянная СД100.41 с распашными дверями (на базе стеллажа СД100)



Поз.	Наименование	Кол.
1	Стойка 30x80 СД225.00.00.008	2
2	Панель задняя 450 СД100.00.00.001	4
3	Панель задняя 300 СД100.00.00.002	1
4	Панель нижняя СД100.00.00.007	1
5*	Полка 400 СД100.04.00.000СБ	*
5	Полка 500 СД100.05.00.000СБ	1
6	Кронштейн 400 СД100.00.00.004	*
7	Боковина 500 СД050.01.00.000СБ	2
8	Опора 30x80 СД100.02.00.000СБ	2
9	Стенка левая в сборе СД100.4.1.01	1
10	Стенка средняя в сборе СД100.4.1.02	*
11	Стенка правая в сборе СД100.4.1.03	1
12	Панель фриза рекламная СД100.4.1.05.000СБ	1
13	Комплект стяжек СД100.4.1.06-07	1
14	Комплект панелей доковых декоративных СД100.4.1.007	1*
15	Комплект стекл. дверей СД100.4.1.009-011	1
16	Боковое стекло СД100.4.1.00.012	2*
17	Комплект панелей СД100.4.1.00.КП	1
18	Фурнитура секции СД100.4.1.00.000.Ф	1
19	Фурнитура средней стенки СД100.4.1.00.000.ФСС	*

Примечания.

1. При установке в секцию на среднюю стенку не ставятся: панель боковая декор. (поз.14), доковое стекло (поз.16); ставятся 2 светильника (фурнитура средней стенки поз.19).

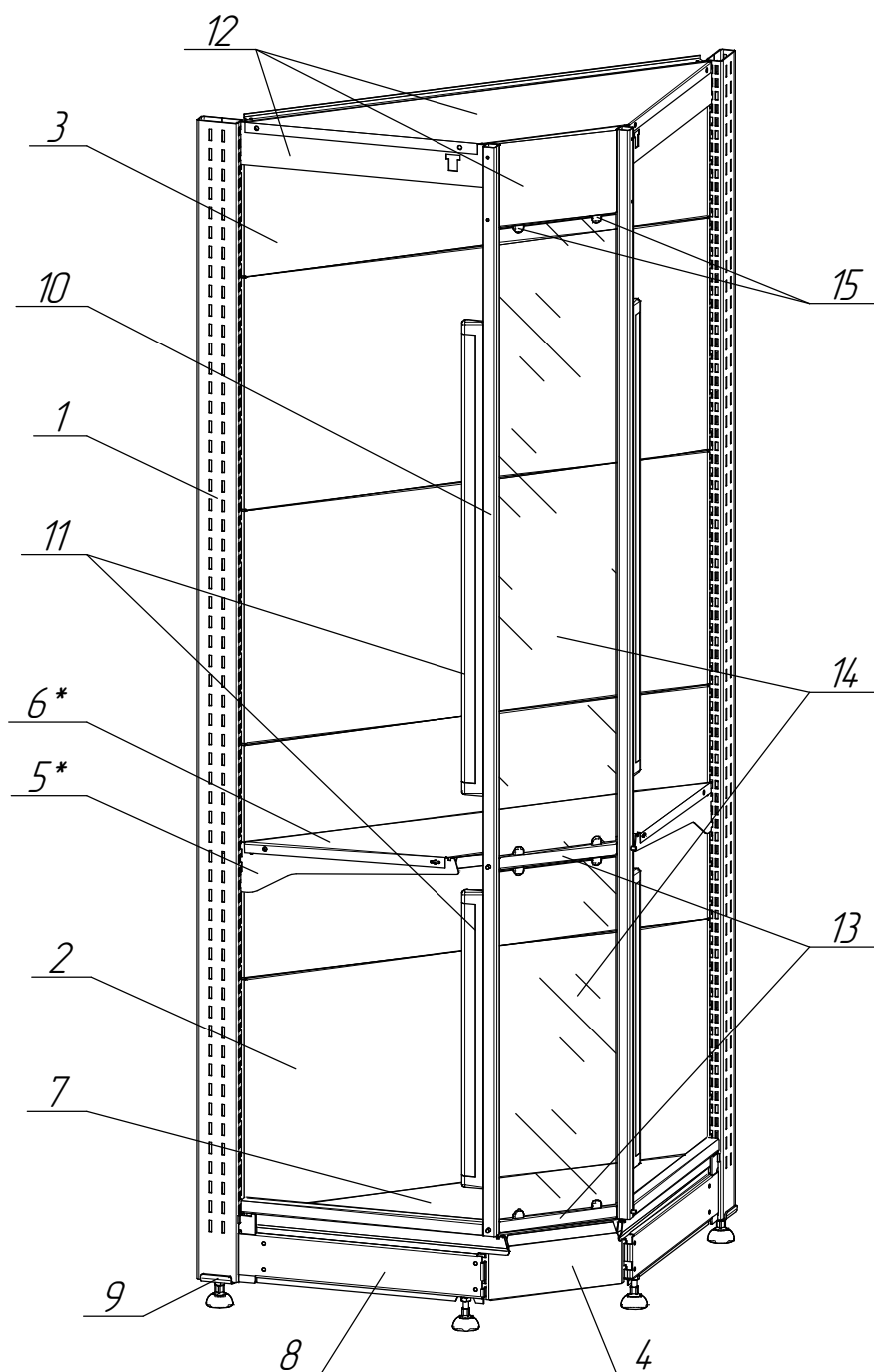
*Комплектовать в зависимости от компоновки.

L, мм	Обозначение
650	СД065.4.1.00.000СБ
800	СД080.4.1.00.000СБ
1000	СД100.4.1.00.000СБ
1250	СД125.4.1.00.000СБ

Примечание. Вместо металлических задних панелей можно установить перфорир. задние панели, либо зеркало вертикальное и стяжки центральные СД100.00.00.014. Вместо полки металлич. можно установить полку-стекло.

Серия СД

Витрина стеклянная угловая внутренняя СДУ.4.1 (на базе стеллажа СДУ)



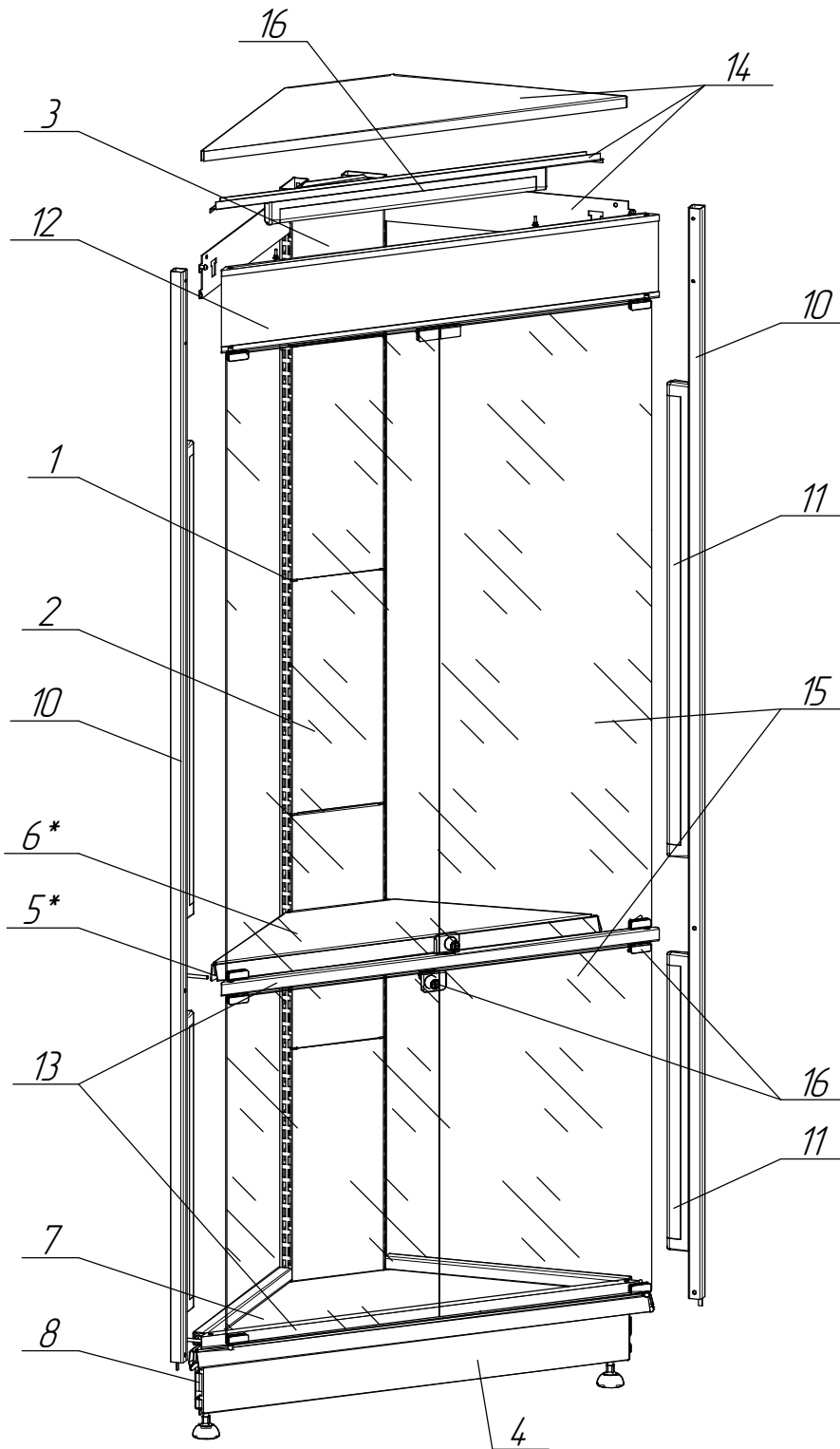
Поз.	Наименование	Кол.
1	Сталка 30x80 СД225.00.00.008	-
2	Панель задняя угловая 450 СДУ.00.00.001	4
3	Панель задняя угловая 300 СДУ.00.00.002	1
4	Панель нижняя угловая СДУ.050.00.00.007	1
5	Кронштейн 400 СД100.00.00.004	*
6	Полка угловая 400 СДУ.00.00.004	*
7	Полка угловая 500 СДУ.00.00.005	1
8	Баковина 500 СД050.01.00.000СБ	-
9	Опора 30x80 СД100.02.00.000СБ	-
10	Стенка средняя в сборе СД100.4.1.02	-
11	Фурнитура средней стенки СД00.4.1.00.000.ФСС	-
12	Комплект панелей СДУ.4.1.00.КП	1
13	Комплект стяжек СДУ.4.1.06-07.КТ	1
14	Комплект стекол СДУ.4.1.004-005.КТ	1
15	Фурнитура СДУ.4.1.00.000.Ф	1

*По требованию заказчика

Примечание: витрина устанавливается в секцию

Серия СД

Витрина стеклянная угловая наружная СДУН.4.1 с распашными дверями (на базе стеллажа СДУН)



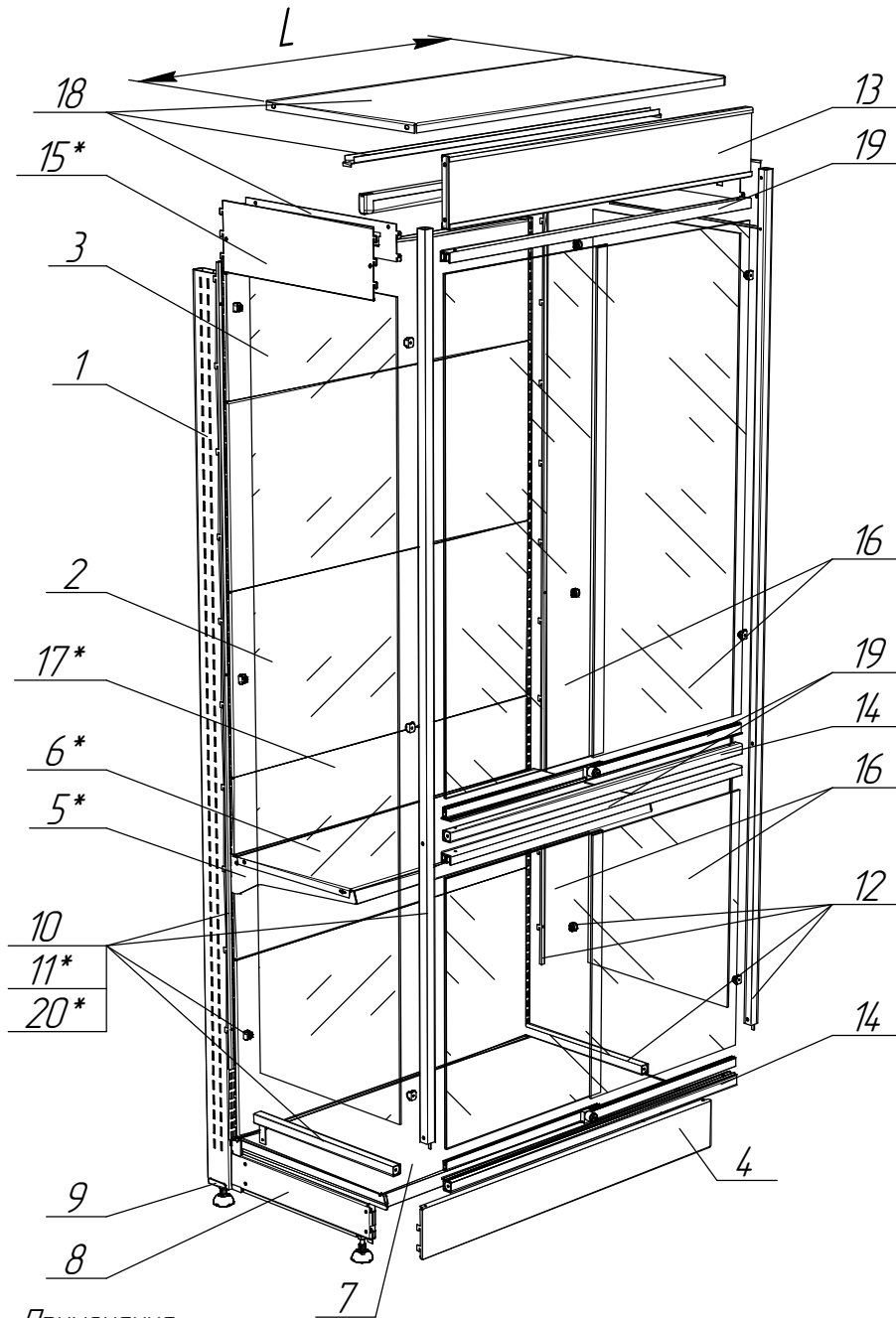
Поз.	Наименование	Кол.
1	Стойка 30x80 СД225.00.00.008	-
2	Панель задняя угловая 450 СДУН.00.00.001	4
3	Панель задняя угловая 300 СДУН.00.00.002	1
4	Панель нижняя угловая СДУН.050.00.00.007	1
5	Кронштейн 400 СД100.00.00.004	*
6	Полка угловая 400 СДУН.00.00.004	*
7	Полка угловая 500 СДУН.00.00.005	1
8	Боковина 500 СД.050.01.00.000СБ	-
9	Опора 30x80 СД100.02.00.000	-
10	Стенка средняя в сборе СД100.4.102	-
11	Фурнитура средней стенки СД100.4.100.000.ФСС	-
12	Панель фриза рекламная СДУН.4.101.000СБ	1
13	Комплект стяжек СДУН.4.103-04	1
14	Комплект панелей СДУН.4.100.КП	1
15	Комплект стекл. дверей СДУН.4.1004-005	1
16	Фурнитура секции СДУН.4.100.000.Ф	1

**По требованию заказчика*

Примечание. Витрина устанавливается в секцию

Серия СД

Витрина стеклянная СД100.42 с раздвижными дверями (на базе стеллажа СД100)



Примечания.

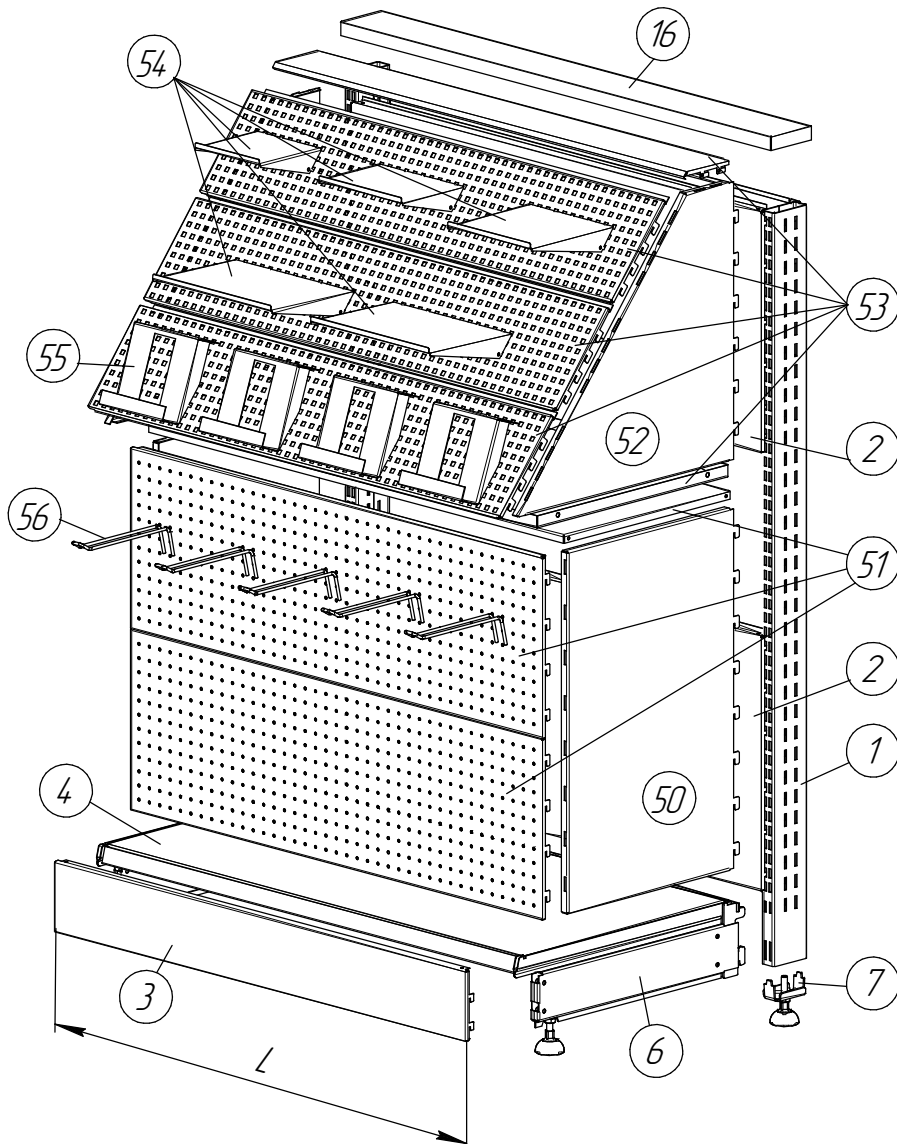
1. При установке в секцию на среднюю стенку не ставятся: панель боковая декор. (поз.15), боковое стекло (поз.17); ставятся 2 светильника (фурнитура средней стенки поз. 20).

L, мм	Обозначение
650	СД065.42.00.000СБ
800	СД080.42.00.000СБ
1000	СД100.42.00.000СБ
1250	СД125.42.00.000СБ

Поз.	Наименование	Кол.
1	Стойка 30x80 СД225.00.00.008	2
2	Панель задняя 450 СД100.00.00.001	4
3	Панель задняя 300 СД100.00.00.002	1
4	Панель нижняя СД100.00.00.007	1
5	Кронштейн 400 СД100.00.00.004	*
6	Полка 400 СД100.04.00.000СБ	*
7	Полка 500 СД100.05.00.000СБ	1
8	Боковина 500 СД050.01.00.000СБ	2
9	Опора 30x80 СД100.02.00.000СБ	2
10	Стенка левая в сборе СД100.4.1.01	1
11	Стенка средняя в сборе СД100.4.1.02	*
12	Стенка правая в сборе СД100.4.1.03	1
13	Панель фриза рекламная СД100.42.02.000СБ	1
14	Комплект стяжек СД100.42.01	1
15	Комплект панелей боковых декоративных СД100.4.1.007	1*
16	Комплект стекл. дверей СД100.42.009-011	1
17	Боковое стекло СД100.4.1.00.012	2*
18	Комплект панелей СД100.4.1.00.КП	1
19	Фурнитура секции СД100.42.00.000.Ф	1
20	Фурнитура средней стенки СД100.4.1.00.000.ФСС	*

*Комплектовать в зависимости от компоновки

Основные элементы стеллажа электронной техники



Поз.	Наименование	Кол.
1	Стойка 30x80 СД135.00.00.008	2
2	Панель задняя 450 СД100.00.00.001	2
3	Панель нижняя СД100.00.00.007	1
4	Полка 500 СД100.05.00.000СБ	1
6	Баковина 500 СД050.01.00.000СБ	2
7	Опора 30x80 СД100.02.00.000СБ	1
16	Нащельник 80 отдельностоящий СДД100.00.00.003	1**
50	Комплект баковин СД100.87.01.КБ	1
51	Комплект панелей СД100.87.02.КП	1
52	Комплект баковин СД100.88.01.КБ	1
53	Комплект панелей СД100.88.02.КП	1
54	Полка 150x150 СД100.88.00.004	1*
	Полка 150x200 СД100.88.00.005	1*
	Полка 200x200 СД100.88.00.006	1*
	Полка 200x300 СД100.88.00.007	1*
55	Подставка планшета СД100.88.00.008	1*
56	Крючок 200	1*

Компоненты нижней вертикальной перфорации – СД100.87.00.000СБ

Компоненты верхней наклонной перфорации – СД100.88.00.000СБ.

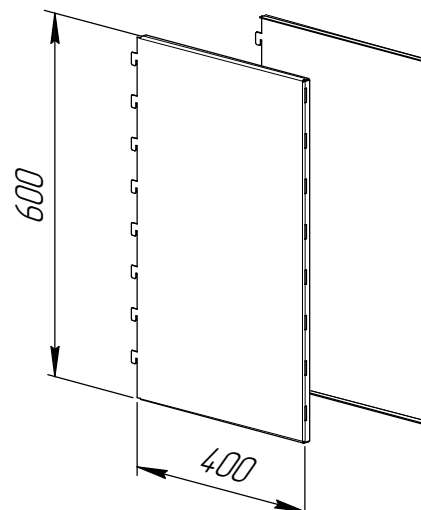
L=1000 и 1250 мм

1. *Кол-во деталей определяет заказчик.

2. ** При установке стеллажей секциями применять нащельник СДД100.00.00.001 (средний) и СДД100.00.00.002 (крайний).

Серия СД

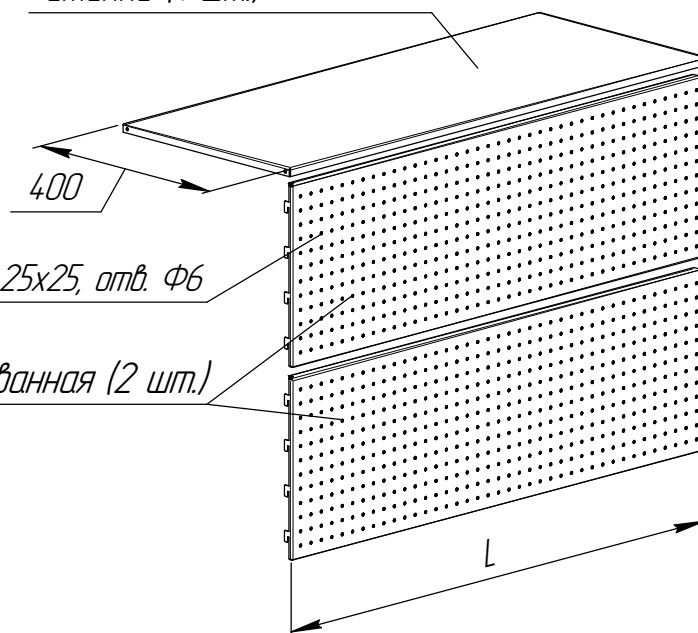
50) Комплект доковин СД100.87.01.КБ



51) Комплект панелей

L, мм	Обозначение
1000	СД100.87.02.КП Комплект панелей L=1000
1250	СД125.87.02.КП Комплект панелей L=1250

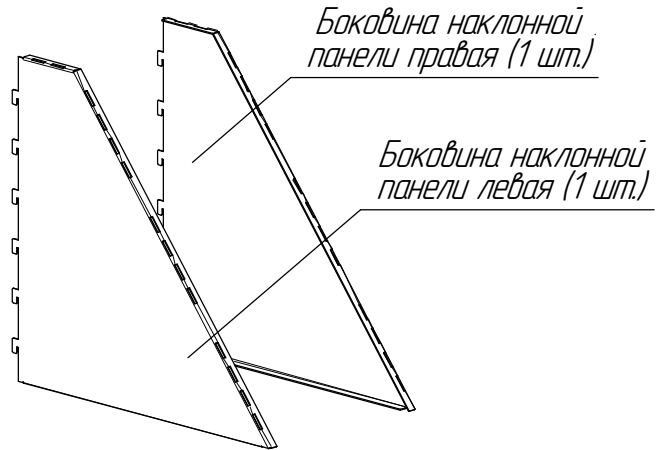
Крыша перфорированной
стенки (1 шт.)



Перфорация 25x25, отв. Ф6

Панель перфорированная (2 шт.)

52 Комплект боковин
СД100.88.01.КБ

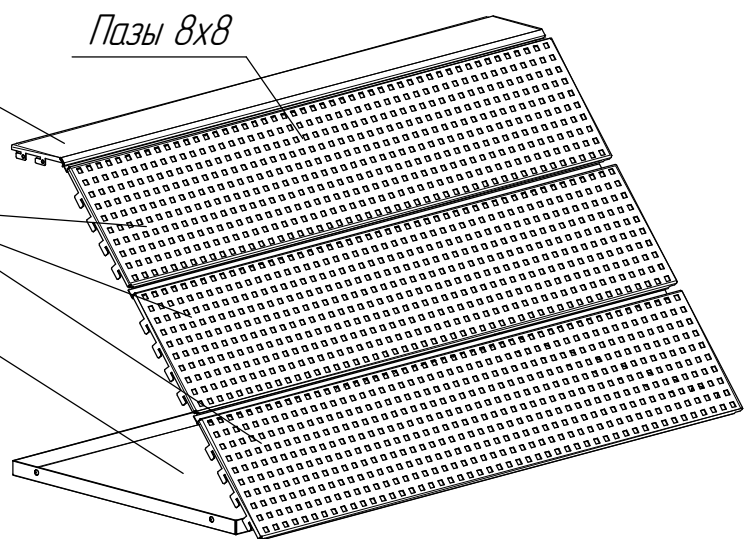


53 Комплект панелей

Крыша наклонной панели (1 шт.)

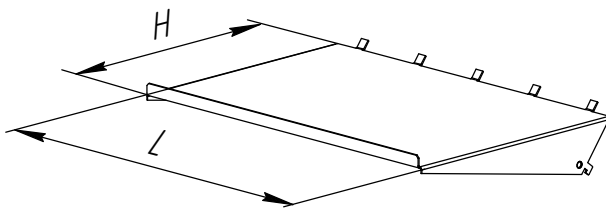
Панель перфорированная наклонная (3 шт.)

Дно наклонной панели (1 шт.)



L, мм	Обозначение
1000	СД100.88.02.КП Комплект панелей L=1000
1250	СД125.88.02.КП Комплект панелей L=1250

54 Полка

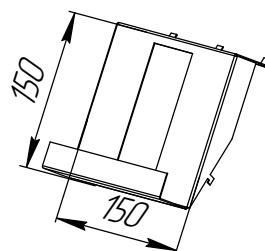


Наименование	L, мм	Обозначение	
		H=150 мм	H=200 мм
Полка	150	СД100.88.00.004	-
	200	СД100.88.00.005	СД100.88.00.006
	300	-	СД100.88.00.007

Полки устанавливаются в пазы панели перфорированной наклонной.

55 Подставка планшета
СД100.88.00.008

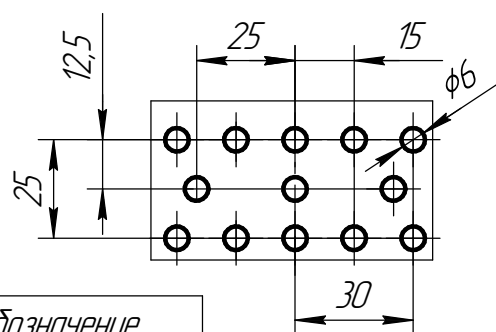
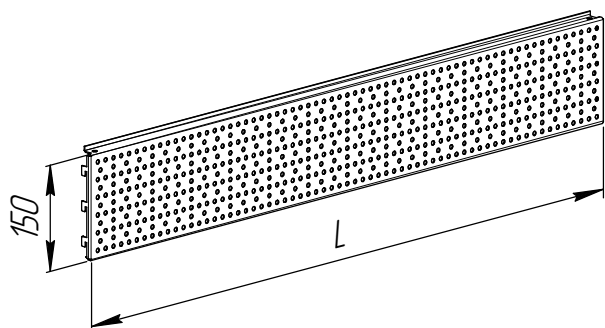
Подставка устанавливается в пазы панели перфорированной наклонной.



Серия СД

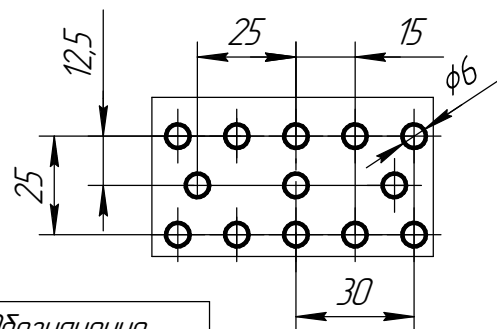
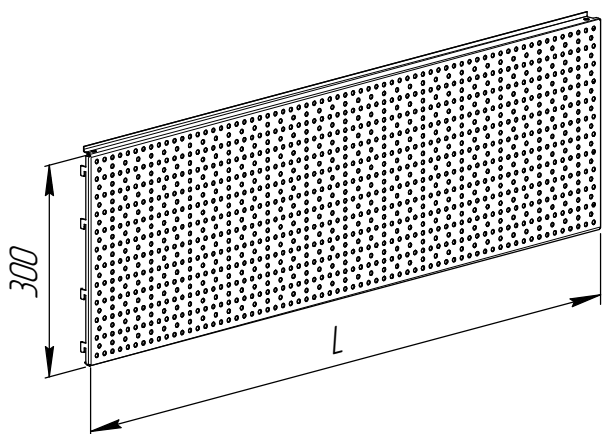
Дополнительные элементы стеллажей серии СД

Панель задняя 150 европерфорация



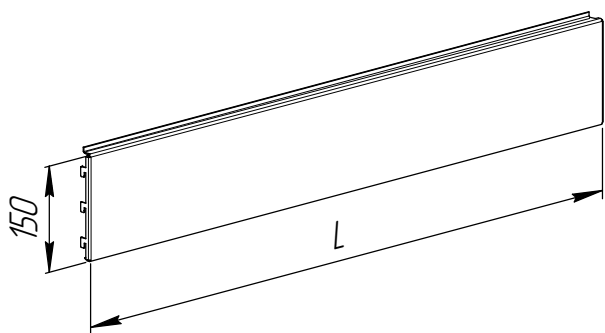
L, мм	Обозначение
650	СД065.00.00.011
800	СД080.00.00.011
1000	СД100.00.00.011
1250	СД125.00.00.011
1325	СД132.00.00.011

Панель задняя 300 европерфорация



L, мм	Обозначение
650	СД065.00.00.012
800	СД080.00.00.012
1000	СД100.00.00.012
1250	СД125.00.00.012
1325	СД132.00.00.012

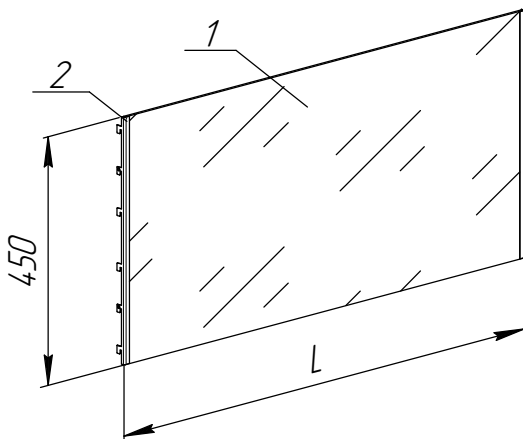
Панель задняя 150



L, мм	Обозначение
650	СД065.00.00.024
800	СД080.00.00.024
1000	СД100.00.00.024
1250	СД125.00.00.024
1325	СД132.00.00.024

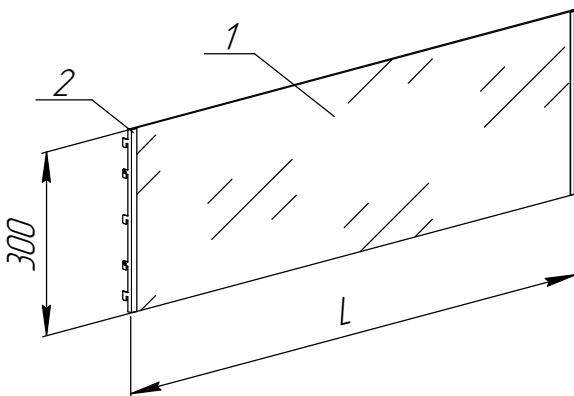
Применяется при необходимости окраски верхней панели (H=150 мм) в другой цвет.

Зеркало вертикальное 450



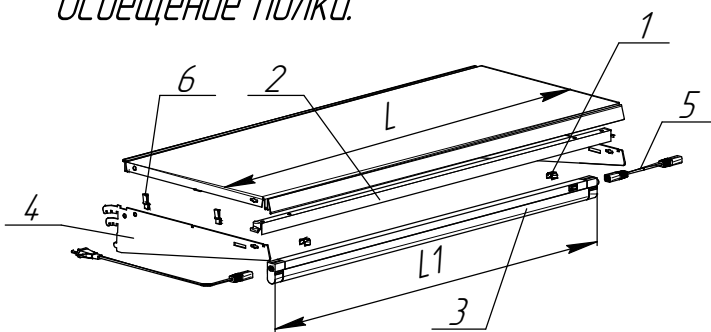
Поз.	Наименование	L, мм	Обозначение
1	Зеркало вертикальное 450	650	СД065.08.00.001
		800	СД080.08.00.001
		1000	СД100.08.00.001
		1250	СД125.08.00.001
		1325	СД132.08.00.001
		954	СД4.08.00.001
2	Комплект кроншт. зеркала верт. 450	-	СД100.08.КТ
	Комплект кроншт. зеркала верт. 450 углового	-	СД4.08.КТ

Зеркало вертикальное 300



Поз.	Наименование	L, мм	Обозначение
1	Зеркало вертикальное 300	650	СД065.09.00.001
		800	СД080.09.00.001
		1000	СД100.09.00.001
		1250	СД125.09.00.001
		1325	СД132.09.00.001
		954	СД4.09.00.001
2	Комплект кроншт. зеркала верт. 300	-	СД100.09.КТ
	Комплект кроншт. зеркала верт. 300 углового	-	СД4.09.КТ

Освещение полки.

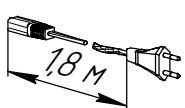


Поз.	Наименование	L, мм	Обозначение
1	Ламподержатель полки	650	СД065.00.00.023
		800	СД080.00.00.023
		1000	СД100.00.00.023
		1250	СД125.00.00.023
		1325	СД132.00.00.023

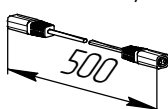
Клипса поз. 1 крепится к ламподержателю поз.2 винтами и гайками М4. Светильник поз.3 защёлкивается клипсами и отгибами ламподержателя устанавливается в пазы кроншт. поз.4. Коннектор поз.5 соединяет соседние в ряду светильники. Хомуты поз.6 фиксируют провод.

Провод питания для подключения светильников требуется один на ряд стеллажей (но не более, чем на 10 светильников) и заказывается отдельно в зависимости от компоновки.

Провод питания сетевой



Коннектор



Хомут



Клипса



Комплект светодиодного светильника

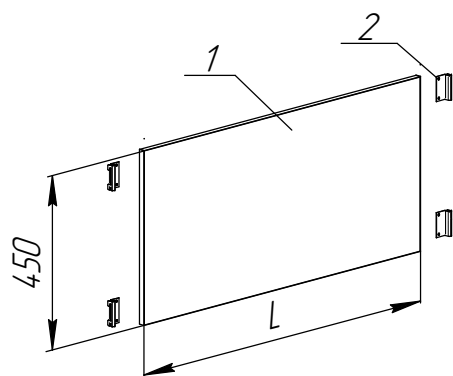
Обозначение	L, мм	W, Вт	Устанавливается на стеллажи
СД065.КСС	540	9	СД065, СД080, СД4Н
СД100.КСС	870	15	СД100, СД125, СД132

В комплект светодиодного светильника входит:

1. Светильник светодиодный – 1 шт.
2. Коннектор (провод для соединения двух соседних светильников) – 1 шт.
3. Хомут – 2 шт.
4. Клипса – 2 шт.
5. Винт М4х10 – 2 шт.
6. Гайка М4 – 2 шт.

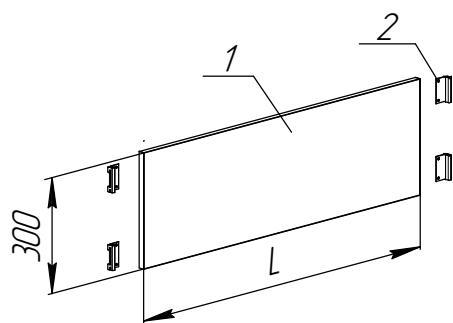
Серия СД

Панель задняя ЛДСП 450



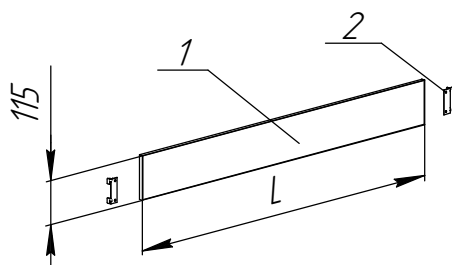
Поз.	Наименование	L, мм	Обозначение
1	Панель задняя ЛДСП 450 (ламинат $\delta=16$ мм)	650	СД065.31.01.000СБ
		800	СД080.31.01.000СБ
		1000	СД100.31.01.000СБ
		1250	СД125.31.01.000СБ
		1325	СД132.31.01.000СБ
2	Комплект кроншт. панели задней ЛДСП	-	СД100.31.КТ

Панель задняя ЛДСП 300



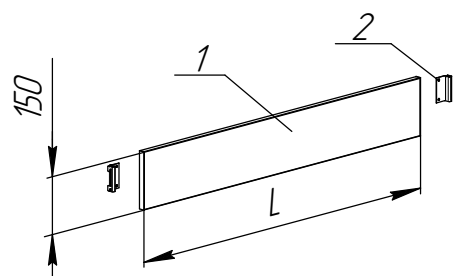
Поз.	Наименование	L, мм	Обозначение
1	Панель задняя ЛДСП 300 (ламинат $\delta=16$ мм)	650	СД065.32.01.000СБ
		800	СД080.32.01.000СБ
		1000	СД100.32.01.000СБ
		1250	СД125.32.01.000СБ
		1325	СД132.32.01.000СБ
2	Комплект кроншт. панели задней ЛДСП	-	СД100.31.КТ

Панель нижняя ЛДСП



Поз.	Наименование	L, мм	Обозначение
1	Панель нижняя ЛДСП (ламинат $\delta=16$ мм)	650	СД065.33.01.000СБ
		800	СД080.33.01.000СБ
		1000	СД100.33.01.000СБ
		1250	СД125.33.01.000СБ
		1325	СД132.33.01.000СБ
2	Комплект кроншт. панели нижней ЛДСП	-	СД100.33.КТ

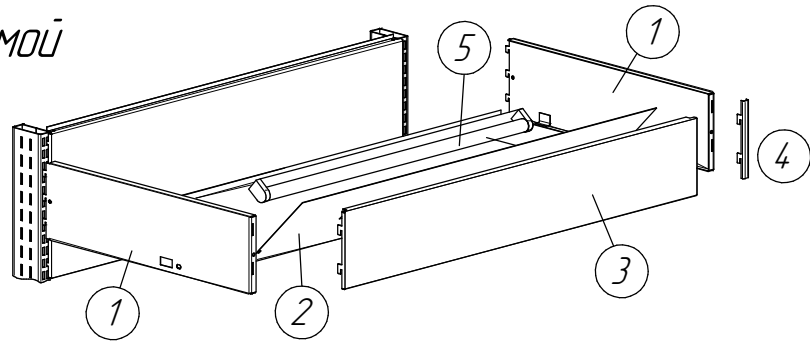
Панель задняя ЛДСП 150



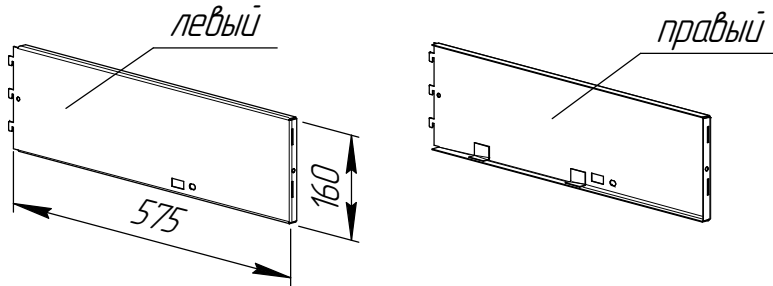
Поз.	Наименование	L, мм	Обозначение
1	Панель задняя ЛДСП 150 (ламинат $\delta=16$ мм)	650	СД065.34.01.000СБ
		800	СД080.34.01.000СБ
		1000	СД100.34.01.000СБ
		1250	СД125.34.01.000СБ
		1325	СД132.34.01.000СБ
2	Комплект кроншт. панели задней ЛДСП	-	СД100.31.КТ

Панель задняя ЛДСП 150 устанавливается на самый верх стеллажа при желании выделить эту панель другим цветом.

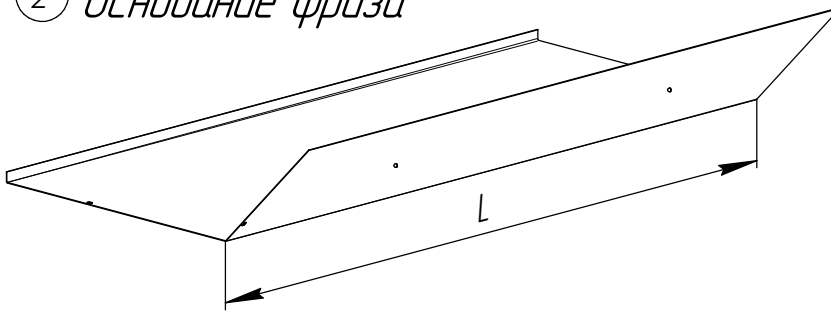
Фриз на стеллаж прямой



1 Комплект кронштейнов фриза СД100.36.01.КТ

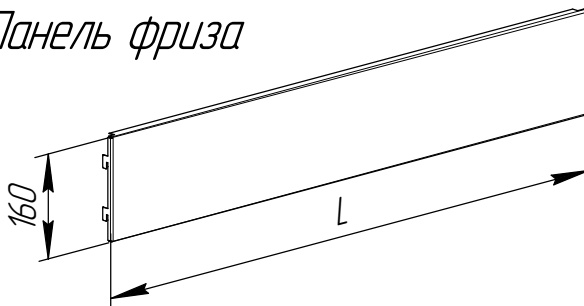


2 Основание фриза



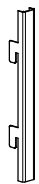
L, мм	Обозначение
650	СД065.36.00.001
800	СД080.36.00.001
1000	СД100.36.00.001
1250	СД125.36.00.001
1325	СД132.36.00.001

3 Панель фриза



L, мм	Обозначение
650	СД065.36.00.002
800	СД080.36.00.002
1000	СД100.36.00.002
1250	СД125.36.00.002
1325	СД132.36.00.002

4 Вставка СД100.36.00.003



Соединяет два рядом стоящих фриза

6 Провод питания сетевой

Провод питания для подключения светильников требуется один на ряд стеллажей (но не более, чем на 10 светильников) и заказывается отдельно в зависимости от компоновки.

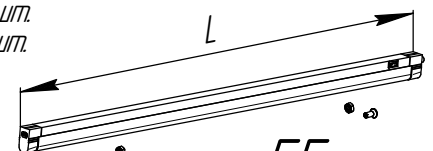
5 Комплект светодиодного светильника

Обозначение	L, мм	W, Вт	Устанавливается на стеллажи:
СД065.КСС	540	9	СД065, СД080, СДУН
СД100.КСС	870	15	СД100, СД125, СД132

В комплект светодиодного светильника входит:

1. Светильник светодиодный - 1 шт.
2. Коннектор (провод для соединения двух соседних светильников) - 1 шт.
3. Клипса - 2 шт.
4. Винт М4х10 - 2 шт.
5. Гайка М4 - 2 шт.

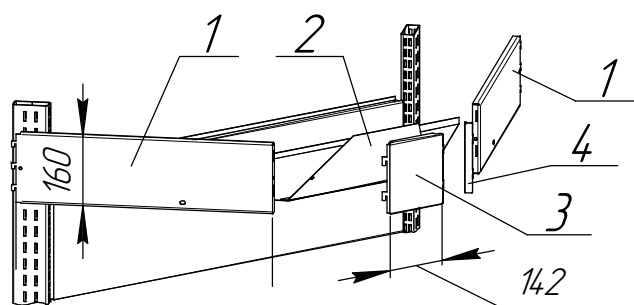
Клипса



55

Серия СД

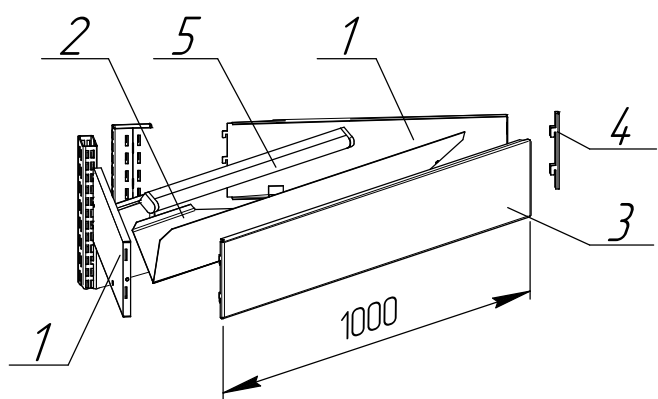
Фриз на стеллаж угловой внутренний



Поз.	Наименование	Обозначение
1	К-кт кронштейнов фриза углового	СДУ.36.01.КТ
2	Основание фриза угловое	СДУ.36.00.001
3	Панель фриза угловая	СДУ.36.00.002
4	Вставка	СД100.36.00.003

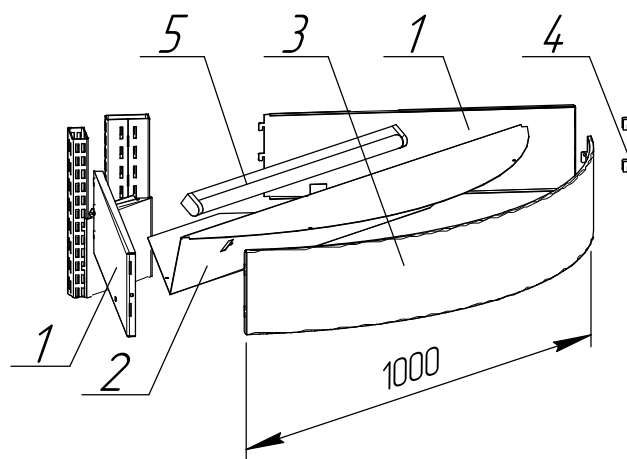
Светильник на фриз СДУ не устанавливается

Фриз на стеллаж угловой наружный



Поз.	Наименование	Обозначение
1	К-кт кронштейнов фриза	СД100.36.01.КТ
2	Основание фриза угловое	СДУН.36.00.001
3	Панель фриза угловая	СДУН.36.00.002
4	Вставка	СД100.36.00.003
5	Комплект светодиодного светильника	СД065.36.КСС

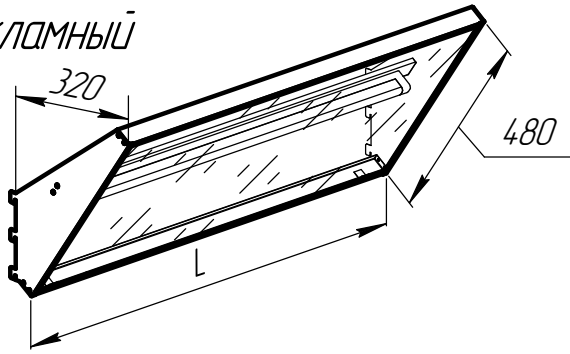
Фриз на стеллаж угловой наружный с овальными полками



Поз.	Наименование	Обозначение
1	К-кт кронштейнов фриза	СД100.36.01.КТ
2	Панель фриза овал	СДУН.09.00.001
3	Основание фриза овал	СДУН.09.00.002
4	Вставка	СД100.36.00.003
5	Комплект светодиодного светильника	СД065.36.КСС

Серия СД

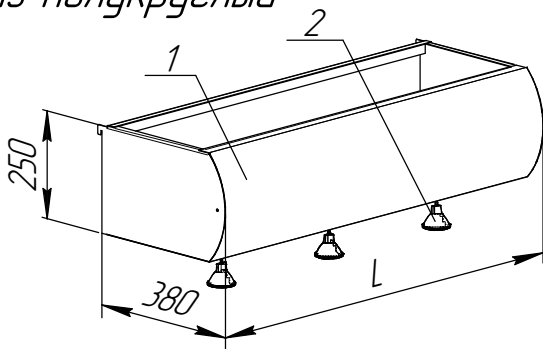
Фриз рекламный



L, мм	Обозначение
650	СД065.37.00.000СБ
800	СД080.37.00.000СБ
1000	СД100.37.00.000СБ
1250	СД125.37.00.000СБ
1325	СД132.37.00.000СБ

Примечание: светильник люминесцентный.

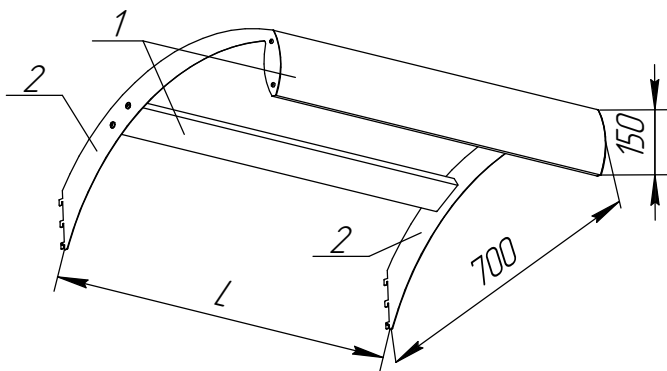
Фриз полукруглый



Поз.	Наименование	L, мм	Обозначение
1	Фриз полукруглый	650	СД065.38.00.000СБ
		800	СД080.38.00.000СБ
		1000	СД100.38.00.000СБ
		1250	СД125.38.00.000СБ
		1325	СД132.38.00.000СБ
2	Комплект светильников	-	СД100.38.00.КС

Примечание: на фризах L=650 и 800 – два точечных светильника, на остальных – три.

Фриз полукруглый



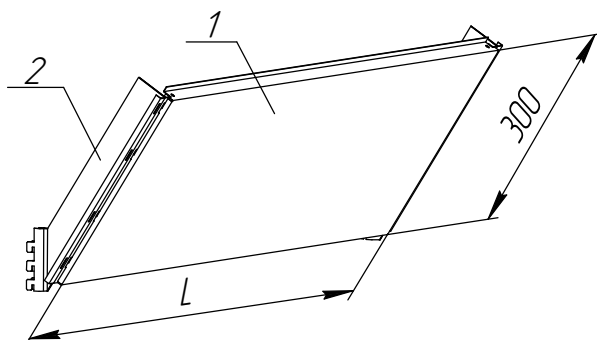
Поз.	Наименование	L, мм	Обозначение
1	Комплект панелей фриза полукруглого	650	СД065.39.01.КП
		800	СД080.39.01.КП
		1000	СД100.39.01.КП
		1250	СД125.39.01.КП
		1325	СД132.39.01.КП
2	Комплект кронштейнов	-	СД100.39.001.КП
3	Комплект светодиод. светильников	-	СД065.КСС
		-	СД100.КСС

Примечание: светильник светодиодный.

На фризы L=650 и 800 заказывать комплект светильников СД065.КСС

На фризы L=1000, 1250 и 1320 заказывать комплект светильников СД100.КСС

Фриз рекламный



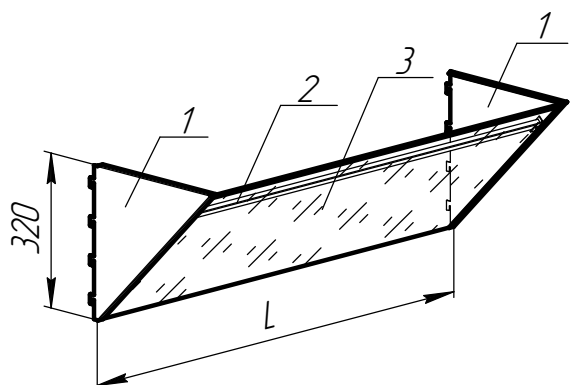
Поз.	Наименование	L, мм	Обозначение
1	Панель задняя 300	650	СД065.00.00.002
		800	СД080.00.00.002
		1000	СД100.00.00.002
		1250	СД125.00.00.002
		1325	СД132.00.00.002
2	Кронштейн фриза	-	СД100.70.01.000СБ

Примечание: без светильника.

На стойку устанавливается один кронштейн фриза

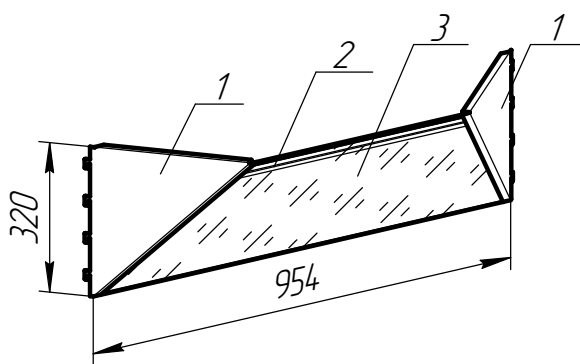
Серия СД

*Зеркало наклонное
(на стеллаж прямой)*



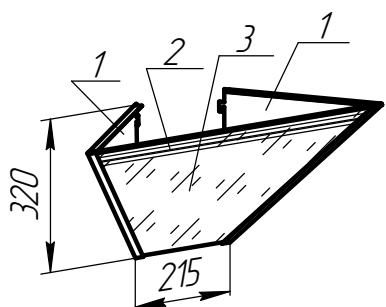
Поз.	Наименование	L, мм	Обозначение
1	Комплект кроншт. зеркала наклонного	-	СД100.10.КТ
2	Стяжка	650	СД065.10.00.001
		800	СД080.10.00.001
		1000	СД100.10.00.001
		1250	СД125.10.00.001
		1325	СД132.10.00.001
3	Зеркало наклонное	650	СД065.10.00.002
		800	СД080.10.00.002
		1000	СД100.10.00.002
		1250	СД125.10.00.002
		1325	СД132.10.00.002

*Зеркало наклонное
(на стеллаж угловой внутренней)*



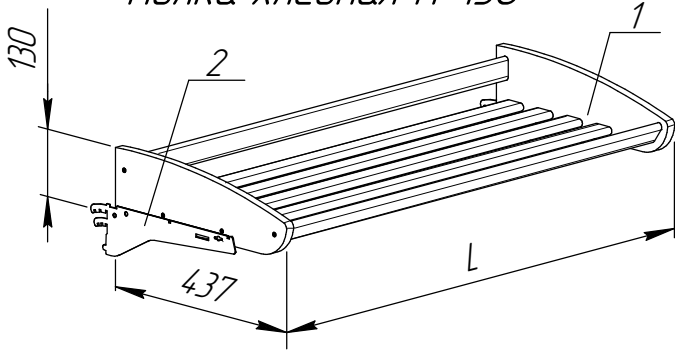
Поз.	Наименование	Обозначение
1	Комплект кроншт. зеркала наклонного	СДУ.10.КТ
2	Стяжка	СДУ.10.00.001
3	Зеркало наклонное	СДУ.10.00.002

*Зеркало наклонное
(на стеллаж угловой наружный)*



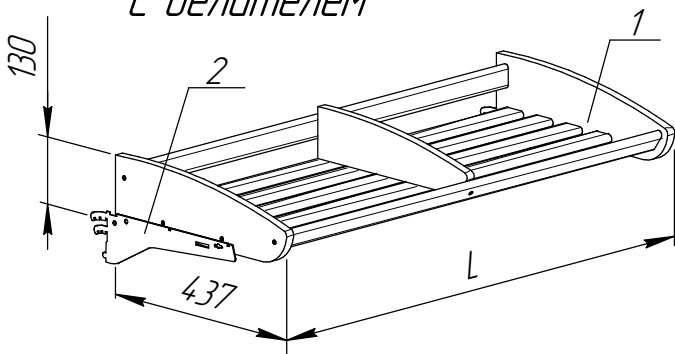
Поз.	Наименование	Обозначение
1	Комплект кроншт. зеркала наклонного	СДУН.10.КТ
2	Стяжка	СДУН.10.00.001
3	Зеркало наклонное	СДУН.10.00.002

Полка хлебная Н=130



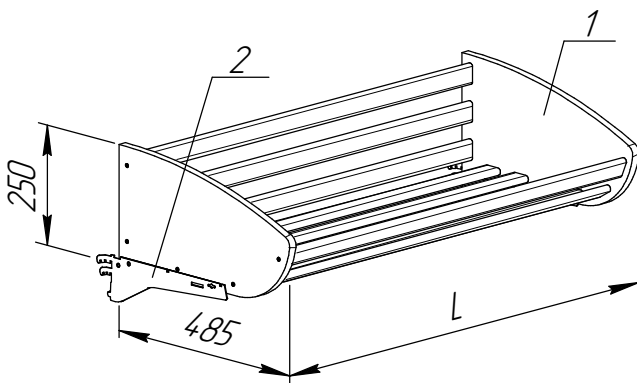
Поз.	Наименование	L, мм	Обозначение
1	Полка хлебная Н=130	650	СД065.11.01.100СБ
		800	СД080.11.01.100СБ
		1000	СД100.11.01.100СБ
		1250	СД125.11.01.100СБ
		1325	СД132.11.01.100СБ
2	Комплект хлебных кронштейнов	-	СК100.11.КТ

Полка хлебная Н=130 с делителем



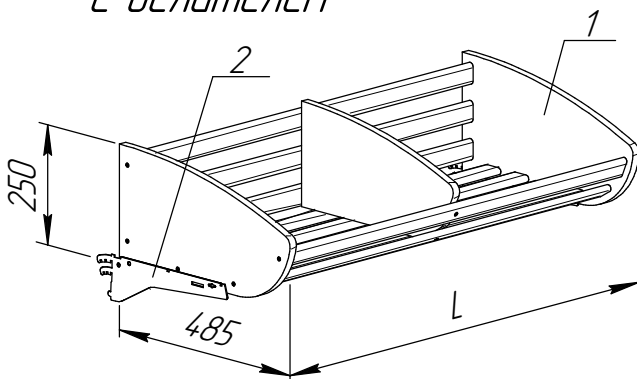
Поз.	Наименование	L, мм	Обозначение
1	Полка хлебная Н=130 с делителем	650	СД065.11.01.100СБ-Д
		800	СД080.11.01.100СБ-Д
		1000	СД100.11.01.100СБ-Д
		1250	СД125.11.01.100СБ-Д
		1325	СД132.11.01.100СБ-Д
2	Комплект хлебных кронштейнов	-	СК100.11.КТ

Полка хлебная Н=250



Поз.	Наименование	L, мм	Обозначение
1	Полка хлебная Н=250	650	СД065.11.02.100СБ
		800	СД080.11.02.100СБ
		1000	СД100.11.02.100СБ
		1250	СД125.11.02.100СБ
		1325	СД132.11.02.100СБ
2	Комплект хлебных кронштейнов	-	СК100.11.КТ

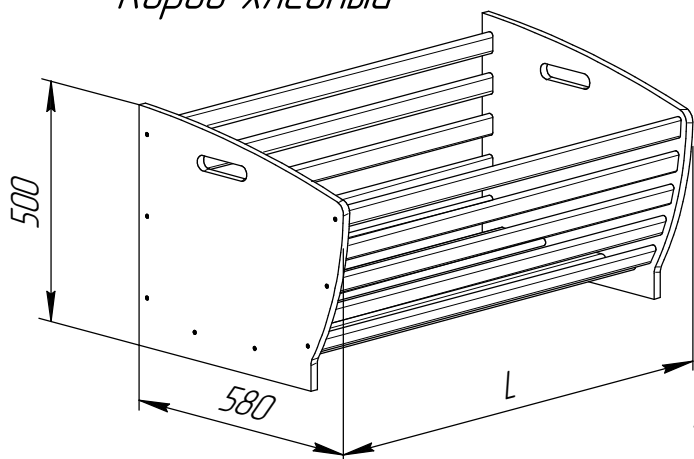
Полка хлебная Н=250 с делителем



Поз.	Наименование	L, мм	Обозначение
1	Полка хлебная Н=250 с делителем	650	СД065.11.02.100СБ-Д
		800	СД080.11.02.100СБ-Д
		1000	СД100.11.02.100СБ-Д
		1250	СД125.11.02.100СБ-Д
		1325	СД132.11.02.100СБ-Д
2	Комплект хлебных кронштейнов	-	СК100.11.КТ

Серия СД

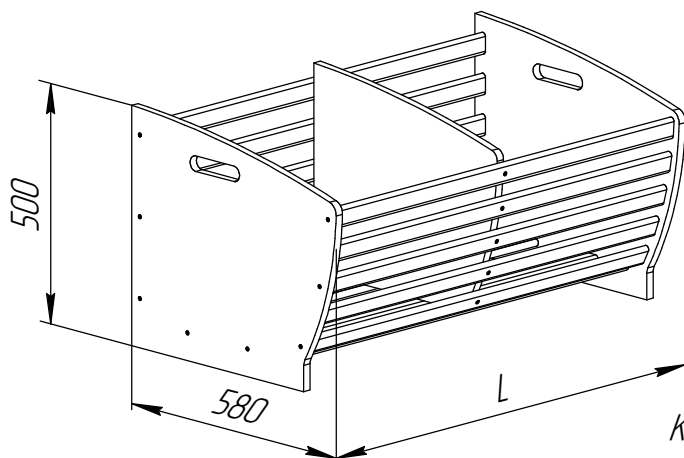
Короб хлебный



L, мм	Обозначение
650	СД065.11.05.000СБ
800	СД080.11.05.000СБ
1000	СД100.11.05.000СБ
1250	СД125.11.05.000СБ
1325	СД132.11.05.000СБ

Короб хлебный устанавливается на базовую полку

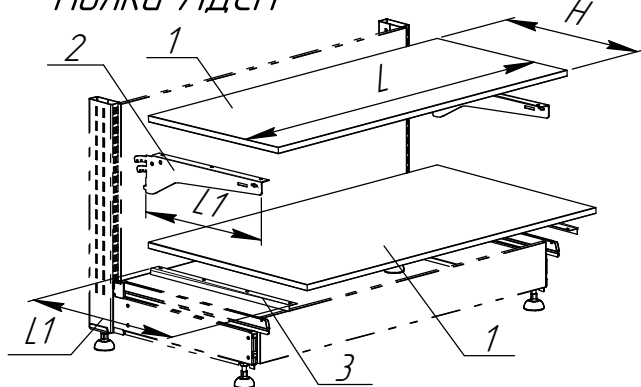
Короб хлебный с делителем



L, мм	Обозначение
650	СД065.11.05.000СБ-Д
800	СД080.11.05.000СБ-Д
1000	СД100.11.05.000СБ-Д
1250	СД125.11.05.000СБ-Д
1325	СД132.11.05.000СБ-Д

Короб хлебный устанавливается на базовую полку

Полки ЛДСП

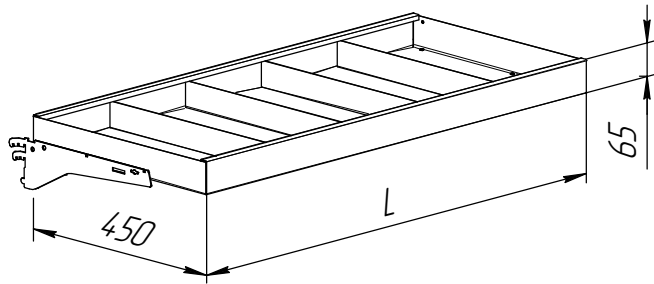


Поз.	Наименование	L1, мм	Обозначение
2	Комплект кронштейнов полки ЛДСП	300	СД100.35.03.КТ
		400	СД100.35.04.КТ
		500	СД100.35.05.КТ
3	Комплект уголков подиумной полки ЛДСП	300	СД030.00.00.029.КТ
		400	СД040.00.00.029.КТ
		500	СД050.00.00.029.КТ

Поз.	Наименование	HxL, мм	Обозначение
1	Полка 350 ЛДСП (δ=16 мм)	350x650	СД065.35.03.100СБ
		350x800	СД080.35.03.100СБ
		350x1000	СД100.35.03.100СБ
		350x1250	СД125.35.03.100СБ
		350x1325	СД132.35.03.100СБ
1	Полка 450 ЛДСП (δ=16 мм)	450x650	СД065.35.04.100СБ
		450x800	СД080.35.04.100СБ
		450x1000	СД100.35.04.100СБ
		450x1250	СД125.35.04.100СБ
		450x1325	СД132.35.04.100СБ
1	Полка 450 ЛДСП (δ=16 мм)	550x650	СД065.35.05.100СБ
		550x800	СД080.35.05.100СБ
		550x1000	СД100.35.05.100СБ
		550x1250	СД125.35.05.100СБ
		550x1325	СД132.35.05.100СБ

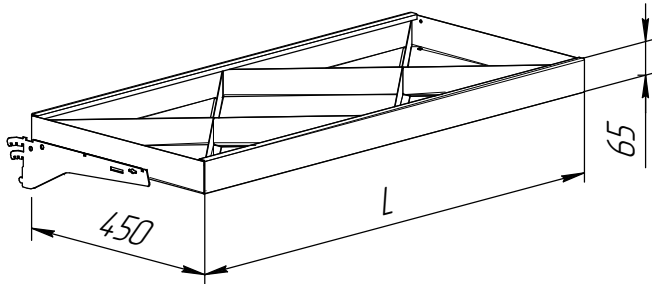
Серия СД

Полка фруктовая в сборе с кронштейнами, 5 ячеек



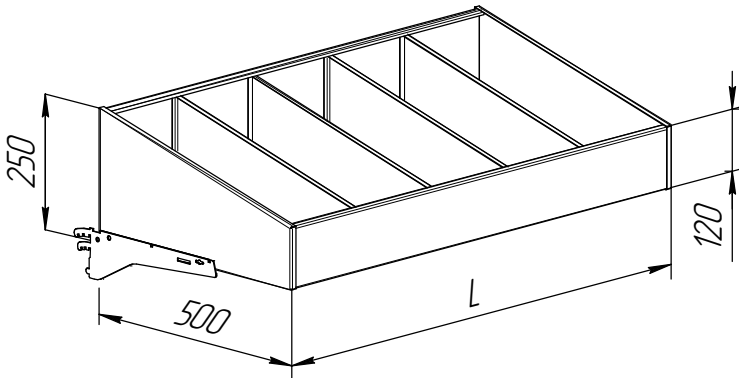
L, мм	Обозначение
650	СД065.12.05.000.КТ
800	СД080.12.05.000.КТ
1000	СД100.12.05.000.КТ
1250	СД125.12.05.000.КТ
1325	СД132.12.05.000.КТ

Полка фруктовая в сборе с кронштейнами, 7 ячеек



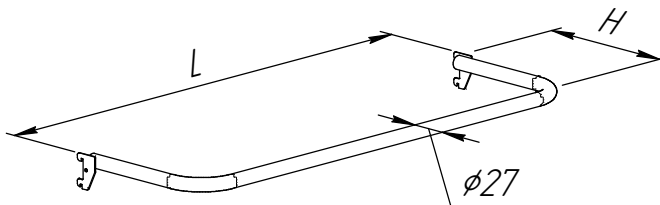
L, мм	Обозначение
650	СД065.12.07.000.КТ
800	СД080.12.07.000.КТ
1000	СД100.12.07.000.КТ
1250	СД125.12.07.000.КТ
1325	СД132.12.07.000.КТ

Полка фруктовая (трапеция) в сборе с кронштейнами, 5 ячеек



L, мм	Обозначение
650	СД065.12.15.000.КТ
800	СД080.12.15.000.КТ
1000	СД100.12.15.000.КТ
1250	СД125.12.15.000.КТ
1325	СД132.12.15.000.КТ

Штанга П-образная, $\phi 27$ мм

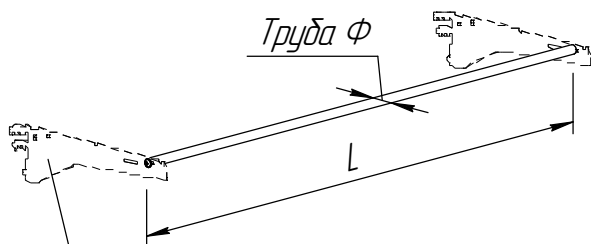


Штанга устанавливается в пазы стойки стеллажа.

L \ H	150	200	300	400
650	СД065.13.01.000СБ	СД065.13.02.000СБ	СД065.13.03.000СБ	СД065.13.04.000СБ
800	СД080.13.01.000СБ	СД080.13.02.000СБ	СД080.13.03.000СБ	СД080.13.04.000СБ
1000	СД100.13.01.000СБ	СД100.13.02.000СБ	СД100.13.03.000СБ	СД100.13.04.000СБ
1250	СД125.13.01.000СБ	СД125.13.02.000СБ	СД125.13.03.000СБ	СД125.13.04.000СБ
1325	СД132.13.01.000СБ	СД132.13.02.000СБ	СД132.13.03.000СБ	СД132.13.04.000СБ

Серия СД

Перекладина $\Phi 16$
Перекладина $\Phi 27$

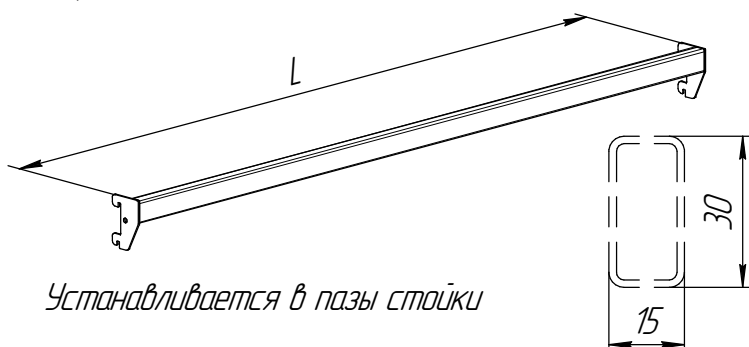


Можно использовать кронштейны
 $L=300, 400, 500, 600$ мм

L, мм	Обозначение, $\Phi 16$ мм	Обозначение, $\Phi 27$ мм
650	СД065.45.00.000СБ	СД065.46.00.000СБ
800	СД080.45.00.000СБ	СД080.46.00.000СБ
1000	СД100.45.00.000СБ	СД100.46.00.000СБ
1250	СД125.45.00.000СБ	СД125.46.00.000СБ
1325	СД132.45.00.000СБ	СД132.46.00.000СБ

Примечание: На торцах перекладины – отверстия М6
(для крепления винтами М6 к кронштейнам).

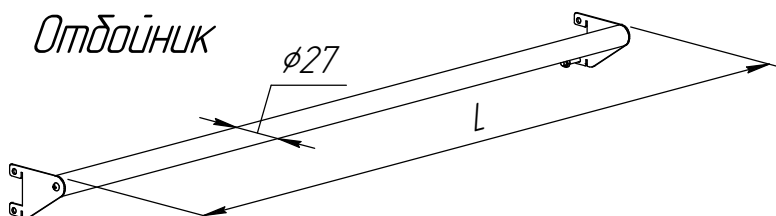
Держатель 15x30



Устанавливается в пазы стойки

L, мм	Обозначение
650	СД065.14.01.000СБ
800	СД080.14.01.000СБ
1000	СД100.14.01.000СБ
1250	СД125.14.01.000СБ
1325	СД132.14.01.000СБ

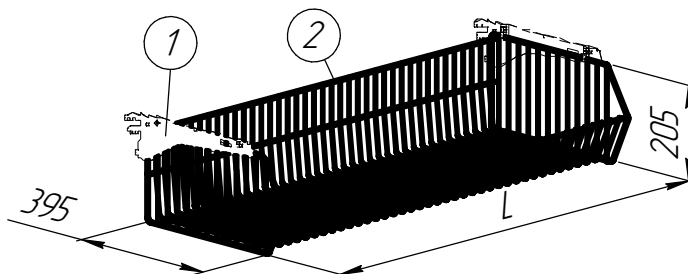
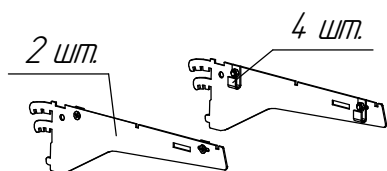
Отбойник



Устанавливается спереди в пазы доковины. Крепится к доковине винтами М6. Предназначен для защиты стеллажа от ударов торговых тележек.

L, мм	Обозначение
650	СД065.43.00.000СБ
800	СД080.43.00.000СБ
1000	СД100.43.00.000СБ
1250	СД125.43.00.000СБ
1325	СД132.43.00.000СБ

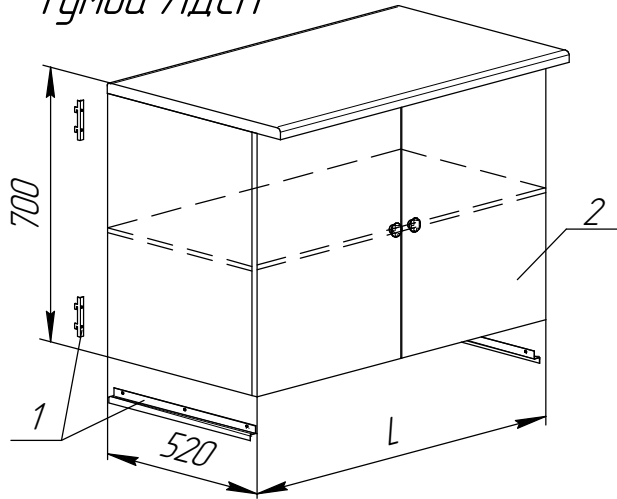
Корзина овощная



Поз.	Обозначение	Применение
1	СД100.15.КТ Комплект для корзины оцинкованной	Стеллаж СД100
2	КО-Ц-984 Корзина овощная (цинк).	Стеллаж СД100
2	КО-Ц-1234 Корзина овощная (цинк)	Стеллаж СД125

Серия СД

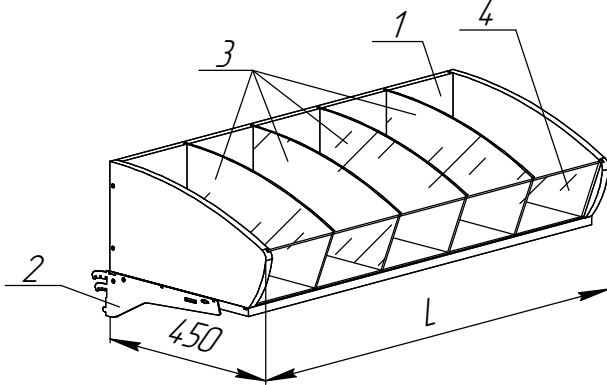
Тумба ЛДСП



Поз.	Наименование	L, мм	Обозначение
1	Комплект кроншт. тумбы ЛДСП	-	СД100.17.КТ
2	Тумба ЛДСП	1000	СД100.17.00.000СБ
		1250	СД125.17.00.000СБ

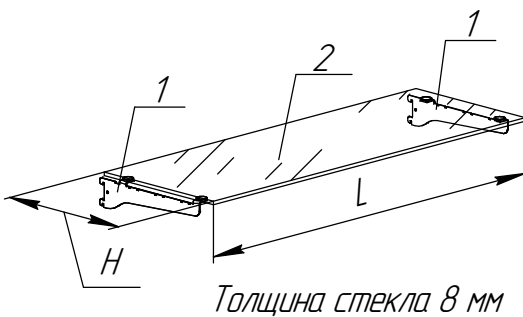
Материал ЛДСП, распашные двери.
Внутри одна полка.
Столешница – постформинг $\delta=28$ мм

Короб конфетный (дерево+стекло)



Поз.	Наименование	L	Обозначение
1	Короб конфетный (деревян. щит)	1000	СД100.18.01.000СБ
		1250	СД125.18.01.000СБ
2	Комплект хлещ. кронштейнов	-	СД100.11.КП
3	Комплект боковых стекол	-	СД100.18.00.001КС
4	Стекло переднее	1000	СД100.18.00.002
		1250	СД125.18.00.002

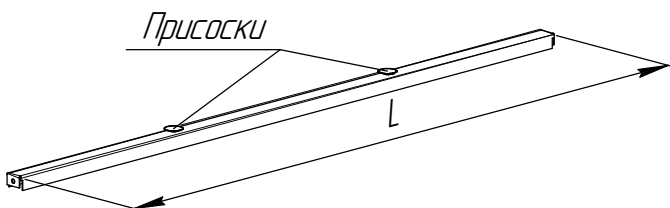
Полка-стекло



Поз.	Наименование	L, мм	Обозначение		Максим. нагрузка на стекл. полку без усиления
			H=350 мм	H=450 мм	
1	Компл. кроншт. в сборе с присоск.	-	СД100.16.03.КТ	СД100.16.04.КТ	
2	Полка-стекло	650	СД065.16.03.003	СД065.16.04.003	30
		800	СД080.16.03.003	СД080.16.04.003	25
		1000	СД100.16.03.003	СД100.16.04.003	20
		1250	СД125.16.03.003	СД125.16.04.003	14
		1325	СД132.16.03.003	СД132.16.04.003	12

Расстояние между соседними стеклянными полками 2 мм.
Нагрузка на полку должна быть равномерно распределенной.

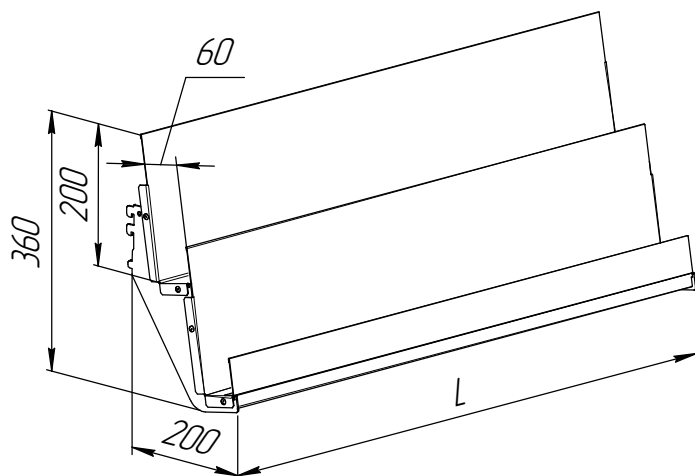
Усиление стеклянной полки в сборе с присосками



L, мм	Обозначение	Максим. нагрузка на стекл. полку с одним усилением	Максим. нагрузка на стекл. полку с двумя усилениями
650	СД065.00.00.027КТ	36	50
800	СД080.00.00.027КТ	30	42
1000	СД100.00.00.027КТ	25	32
1250	СД125.00.00.027КТ	20	25
1325	СД132.00.00.027КТ	16	20

Серия СД

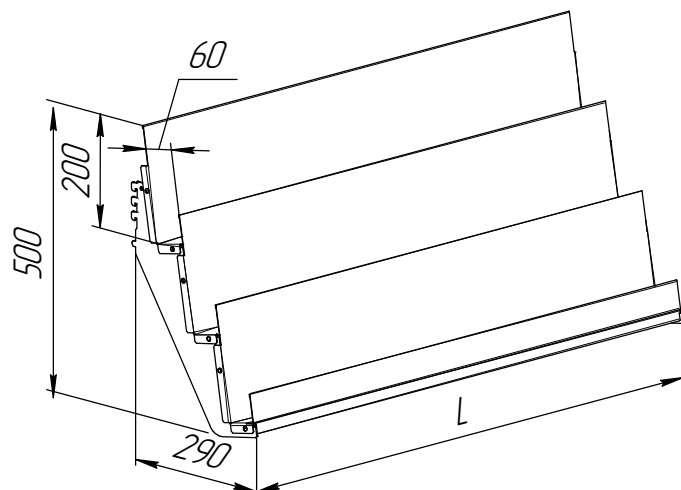
Полка журнальная, 2 яруса



L, мм	Обозначение
650	СД065.24.02.000СБ
800	СД080.24.02.000СБ
1000	СД100.24.02.000СБ
1250	СД125.24.02.000СБ
1325	СД132.24.02.000СБ

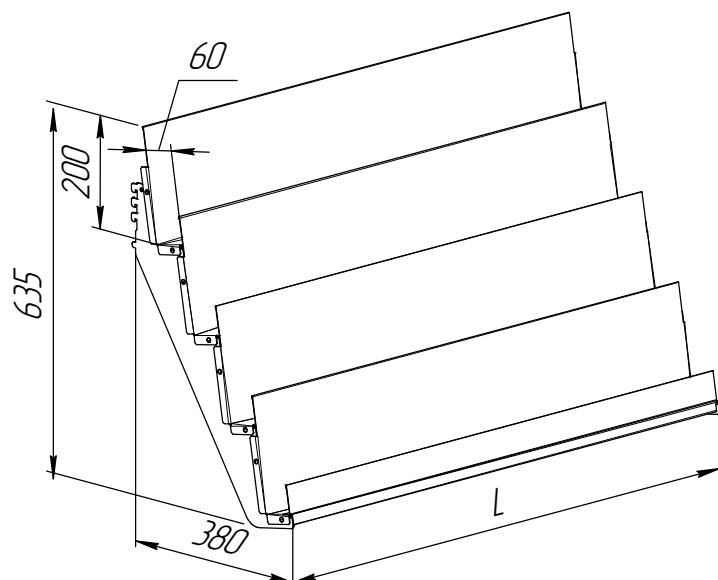
Для выкладки книг, журналов
и другой печатной продукции

Полка журнальная, 3 яруса



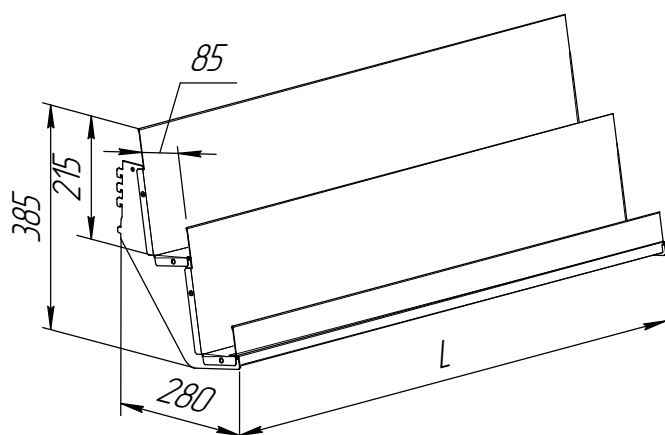
L, мм	Обозначение
650	СД065.24.03.000СБ
800	СД080.24.03.000СБ
1000	СД100.24.03.000СБ
1250	СД125.24.03.000СБ
1325	СД132.24.03.000СБ

Полка журнальная, 4 яруса



L, мм	Обозначение
650	СД065.24.04.000СБ
800	СД080.24.04.000СБ
1000	СД100.24.04.000СБ
1250	СД125.24.04.000СБ
1325	СД132.24.04.000СБ

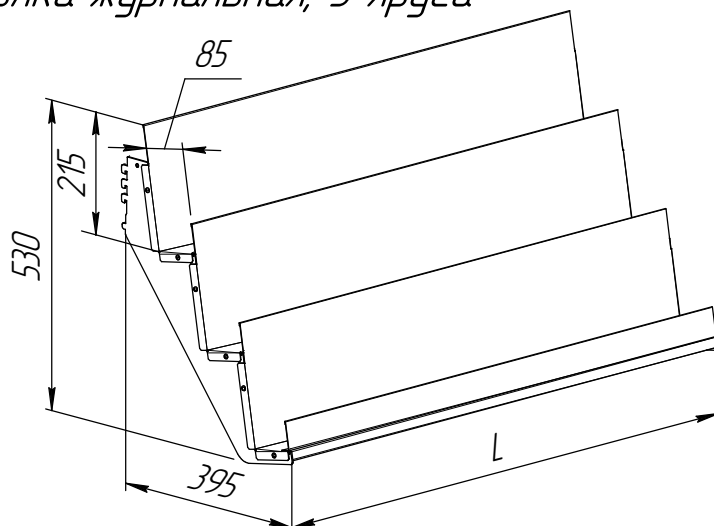
Полка журнальная, 2 яруса



<i>L, мм</i>	<i>Обозначение</i>
650	<i>СД065.25.02.000СБ</i>
800	<i>СД080.25.02.000СБ</i>
1000	<i>СД100.25.02.000СБ</i>
1250	<i>СД125.25.02.000СБ</i>
1325	<i>СД132.25.02.000СБ</i>

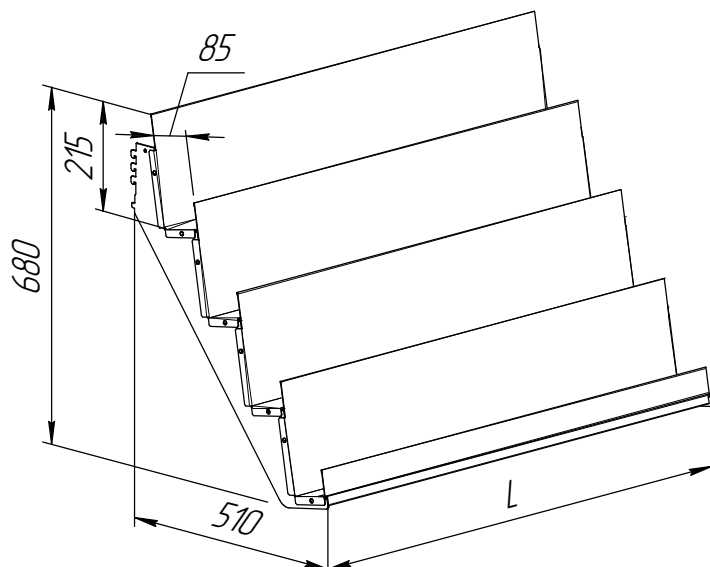
*Для выкладки книг, журналов
и другой печатной продукции*

Полка журнальная, 3 яруса



<i>L, мм</i>	<i>Обозначение</i>
650	<i>СД065.25.03.000СБ</i>
800	<i>СД080.25.03.000СБ</i>
1000	<i>СД100.25.03.000СБ</i>
1250	<i>СД125.25.03.000СБ</i>
1325	<i>СД132.25.03.000СБ</i>

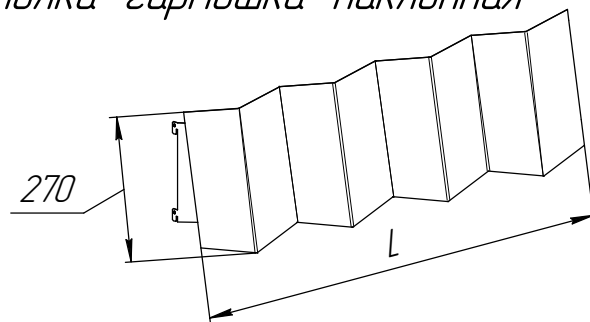
Полка журнальная, 4 яруса



<i>L, мм</i>	<i>Обозначение</i>
650	<i>СД065.25.04.000СБ</i>
800	<i>СД080.25.04.000СБ</i>
1000	<i>СД100.25.04.000СБ</i>
1250	<i>СД125.25.04.000СБ</i>
1325	<i>СД132.25.04.000СБ</i>

Серия СД

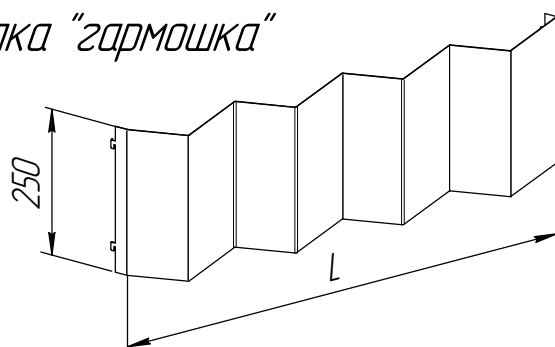
Полка "гармошка" наклонная



L, мм	Обозначение
1000	СД100.48.00.000СБ
1250	СК125.48.00.000СБ

Устанавливается на полку.
Крючками крепится к стойкам.

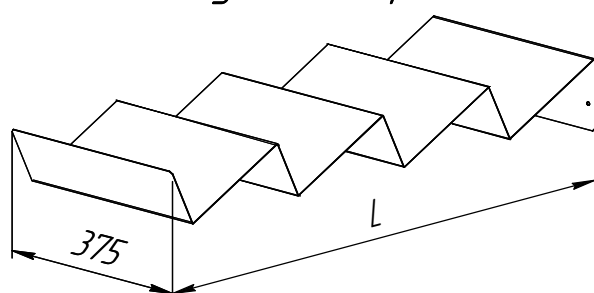
Полка "гармошка"



L, мм	Обозначение
1000	СД100.49.00.000СБ
1250	СД125.49.00.000СБ

Устанавливается на полку.
Крючками крепится к стойкам.

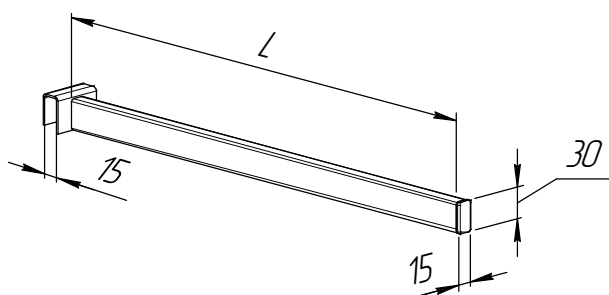
Полка подиумная "гармошка"



L, мм	Обозначение
1000	СД100.00.00.039
1250	СД125.00.00.039

Устанавливается на базовую полку.

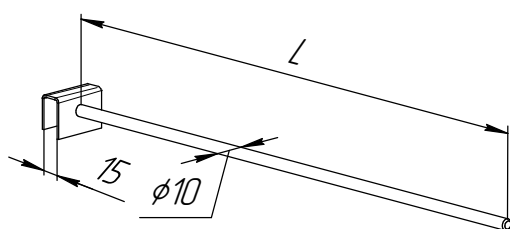
Разделитель 15x30



L, мм	Обозначение
300	СД030.57.00.000СБ
400	СД040.57.00.000СБ
500	СД050.57.00.000СБ
600	СД060.57.00.000СБ

Устанавливается на держатель
СДХХХ.14.01.000СБ (сечением 15x30)

Разделитель $\phi 10$

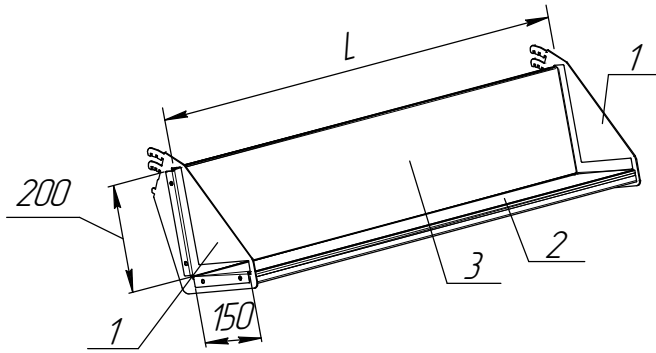


L, мм	Обозначение
300	СД030.58.00.000СБ
400	СД040.58.00.000СБ
500	СД050.58.00.000СБ
600	СД060.58.00.000СБ

Устанавливается на держатель
СДХХХ.14.01.000СБ (сечением 15x30)

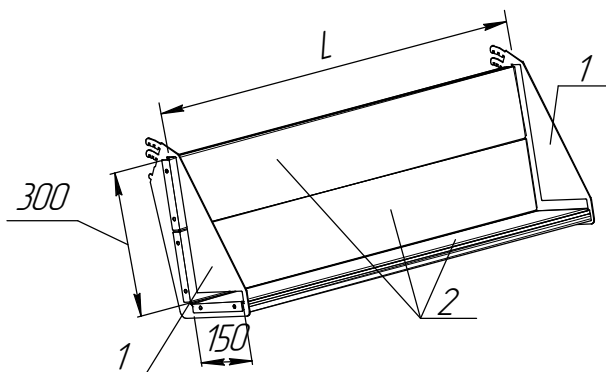
Серия СД

Полка книжная 150x200



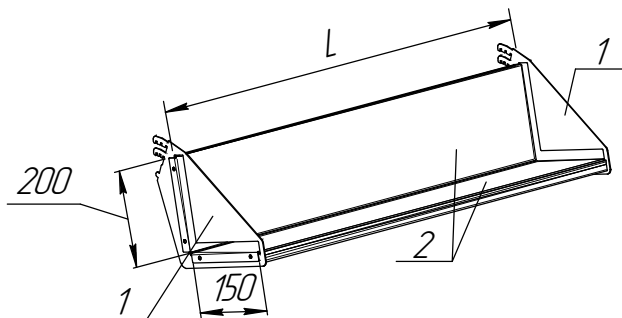
Поз.	Наименование	L, мм	Обозначение
1	Кронштейн полки 150x200	-	СД100.20.00.001
2	Полка 150 (наборная)	650	СД065.51.00.001
		800	СД080.51.00.001
		1000	СД100.51.00.001
		1250	СД125.51.00.001
3	Полка 200 (наборная)	650	СД065.52.00.001
		800	СД080.52.00.001
		1000	СД100.52.00.001
		1250	СД125.52.00.001

Полка книжная 150x300



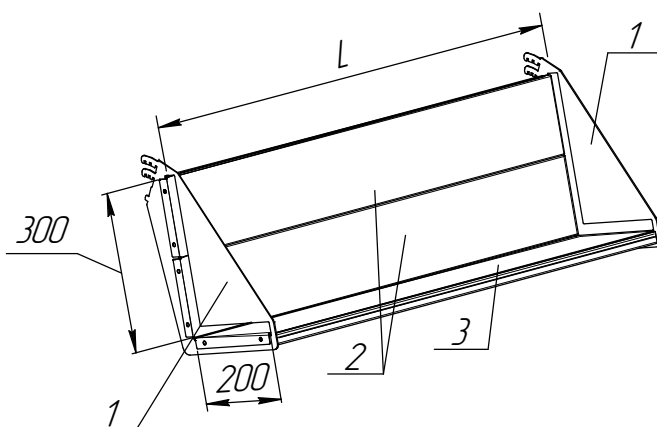
Поз.	Наименование	L, мм	Обозначение
1	Кронштейн полки 150x300	-	СД100.21.00.001
2	Полка 150 (наборная)	650	СД065.51.00.001
		800	СД080.51.00.001
		1000	СД100.51.00.001
		1250	СД125.51.00.001

Полка книжная 200x200



Поз.	Наименование	L, мм	Обозначение
1	Кронштейн полки 200x200	-	СД100.22.00.001
2	Полка 200 (наборная)	650	СД065.52.00.001
		800	СД080.52.00.001
		1000	СД100.52.00.001
		1250	СД125.52.00.001

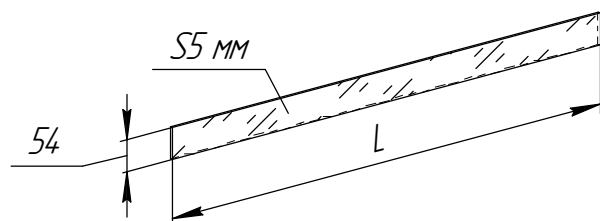
Полка книжная 200x300



Поз.	Наименование	L, мм	Обозначение
1	Кронштейн полки 200x300	-	СД100.23.00.001
2	Полка 150 (наборная)	650	СД065.51.00.001
		800	СД080.51.00.001
		1000	СД100.51.00.001
		1250	СД125.51.00.001
3	Полка 200 (наборная)	650	СД065.52.00.001
		800	СД080.52.00.001
		1000	СД100.52.00.001
		1250	СД125.52.00.001

Серия СД

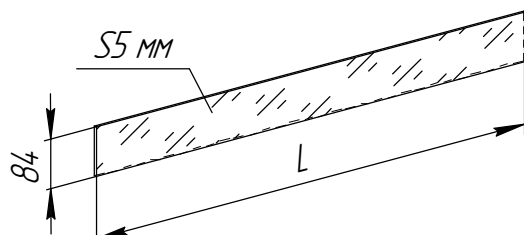
Ограждение фронтальное оргстекло H=54 мм



Примечание: Высота ограждения над полкой 30 мм

L, мм	Обозначение
650	СД065.00.00.034
800	СД080.00.00.034
1000	СД100.00.00.034
1250	СД125.00.00.034
1325	СД132.00.00.034

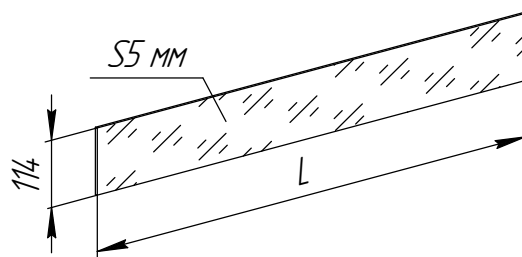
Ограждение фронтальное оргстекло H=84 мм



Примечание: Высота ограждения над полкой 60 мм

L, мм	Обозначение
650	СД065.00.00.035
800	СД080.00.00.035
1000	СД100.00.00.035
1250	СД125.00.00.035
1325	СД132.00.00.035

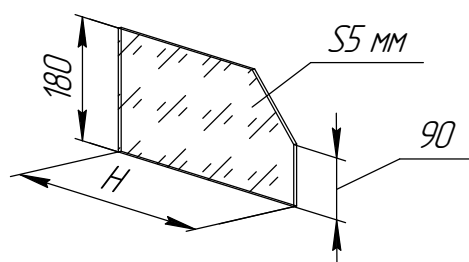
Ограждение фронтальное оргстекло H=114 мм



Примечание: Высота ограждения над полкой 90 мм

L, мм	Обозначение
650	СД065.00.00.036
800	СД080.00.00.036
1000	СД100.00.00.036
1250	СД125.00.00.036
1325	СД132.00.00.036

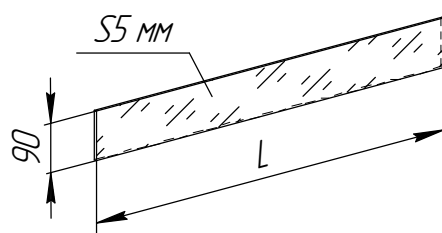
Ограждение боковое оргстекло H=180 мм



L, мм	Обозначение
300	СД030.00.00.037
400	СД040.00.00.037
500	СД050.00.00.037
600	СД060.00.00.037

Устанавливается в гребёнку

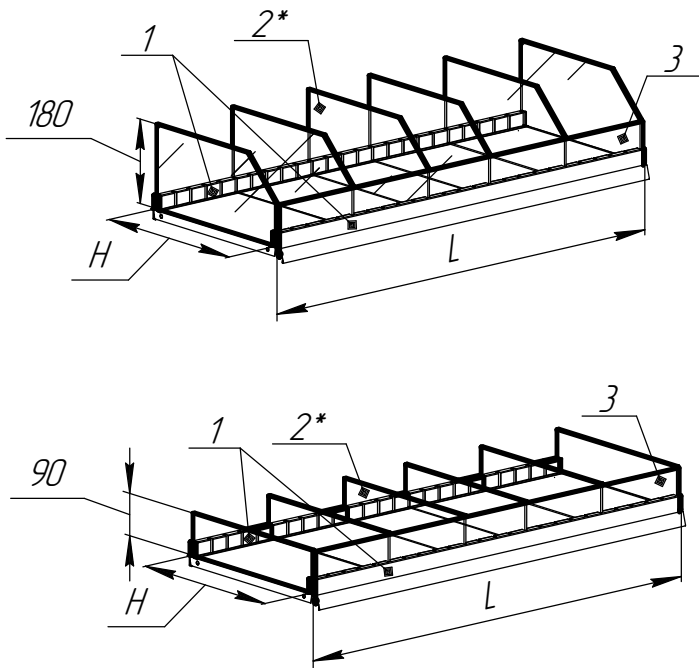
Ограждение боковое оргстекло H=90 мм



L, мм	Обозначение
300	СД030.00.00.038
400	СД040.00.00.038
500	СД050.00.00.038
600	СД060.00.00.038

Устанавливается в гребёнку

Установка гребёнки и делителей из орг. стекла на полки

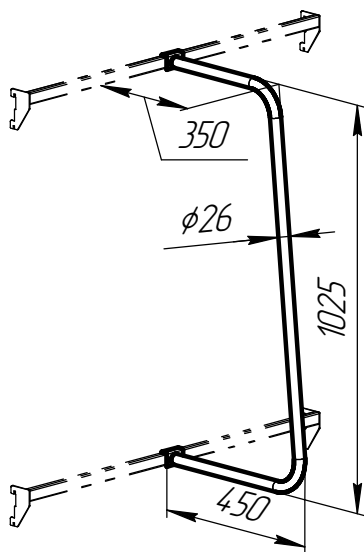


Примечание: гребенка устанавливается в пазы полки, а делители – в пазы гребёнки. Шаг пазов в гребёнке – 40 мм.

*Кол-во по требованию заказчика.

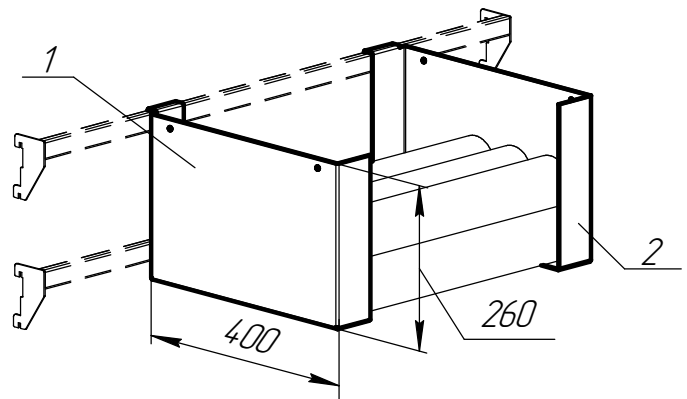
Поз.	Наименование	H, мм	L, мм	Обозначение
1	Гребенка	-	650	СД065.0.00.033
		-	800	СД080.0.00.033
		-	1000	СД100.0.00.033
		-	1250	СД125.00.00.033
		-	1325	СД132.00.00.033
2	Ограждение боковое оргстекло, H=180 мм	300	-	СД030.00.00.037
		400	-	СД040.00.00.037
		500	-	СД050.00.00.037
	Ограждение боковое оргстекло, H=90 мм	300	-	СД030.00.00.038
		400	-	СД040.00.00.038
		500	-	СД050.00.00.038
3	Ограждение фронтальное оргстекло H=114 мм	-	065	СД100.00.00.036
		-	080	СД100.00.00.036
		-	1000	СД100.00.00.036
		-	1250	СД125.00.00.036
		-	1325	СД132.00.00.036

Штанга вертикальная СД100.56.00.000СБ



Примечание: устанавливается на держатели 15x30. Применяется как разделитель высоких товаров.

Навеска для обоев

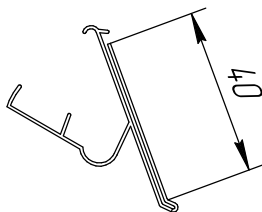


Поз.	Наименование	Обозначение
1	Навеска для обоев левая	СД100.00.00.041
2	Навеска для обоев правая	СМ100.00.00.042

Примечание: устанавливаются на держатели 15x30.

Серия СД

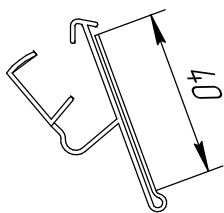
Ценник пластиковый



Устанавливается на стандартные полки СДХХХ.03-06.00.000СБ

L, мм	Обозначение
650	СД065.00.00.043
800	СД080.00.00.043
1000	СД100.00.00.043
1250	СД125.00.00.043
1325	СД132.00.00.043

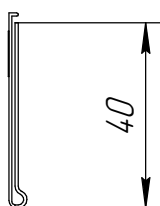
Ценник пластиковый



Устанавливается на наборные полки СДХХХ.51-52.00.000СБ

L, мм	Обозначение
650	СД065.00.00.044
800	СД080.00.00.044
1000	СД100.00.00.044
1250	СД125.00.00.044
1325	СД132.00.00.044

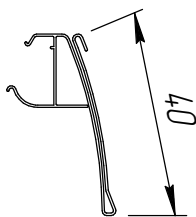
Ценник пластиковый самоклеящийся



Устанавливается на овальные полки СДТО стеллажа и овальные полки стеллажа СДУН овал.

L, мм	Обозначение
650	СД065.00.00.045
800	СД080.00.00.045
1000	СД100.00.00.045
1250	СД125.00.00.045
1325	СД132.00.00.045

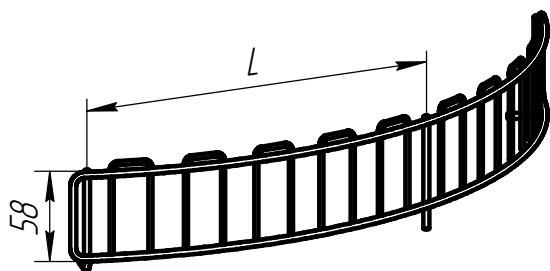
Ценник пластиковый для сетчатых полок



Устанавливается на сетчатые полки

L, мм	Обозначение
650	СД065.00.00.046
800	СД080.00.00.046
1000	СД100.00.00.046
1250	СД125.00.00.046
1325	СД132.00.00.046

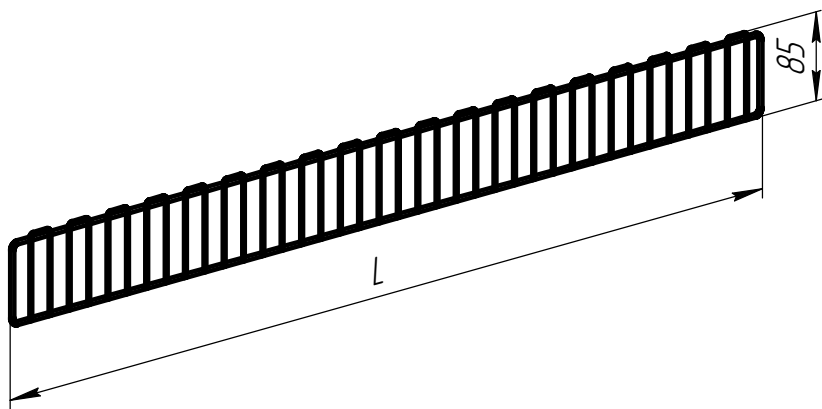
Ограждение овальное (хром)



Обозначение	L, мм	Наименование
СКТО.13.00.000СБ	246	Ограждение овальное 300
СКТО.14.00.000СБ	322	Ограждение овальное 400
СКТО.15.00.000СБ	399	Ограждение овальное 500
СКТО.16.00.000СБ	475	Ограждение овальное 600
СКТО.17.00.000СБ	552	Ограждение овальное 700

Примечание: ограждения устанавливаются в отверстия полки
(по два ограждения на торцевые полукруглые полки СДТО и по одному на СДУН овал).

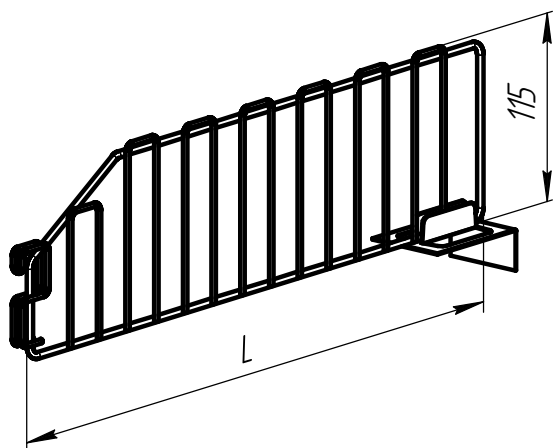
Ограждение фронтальное (хром)



L, мм	Обозначение
1315	СК132.23.00.000СБ
925	СК925.23.00.000СБ
1240	СК125.23.00.000СБ
990	СК100.23.00.000СБ
790	СК080.23.00.000СБ
640	СК065.23.00.000СБ
510	СКУ 23.00.000СБ
370	СКУН 23.00.000СБ

Примечание: ограждения устанавливаются в пазы полки

Ограждение боковое (хром)

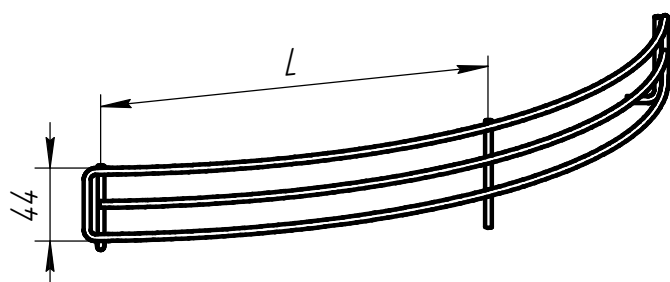


L, мм	Обозначение
300	СК100.24.01.000СБ
400	СК100.25.01.000СБ
500	СК100.34.01.000СБ
600	СК100.35.01.000СБ

Примечание: ограждения боковое устанавливаются задней частью в паз полки, передней частью крючком цепляет ограждение фронтальное.

Серия СД

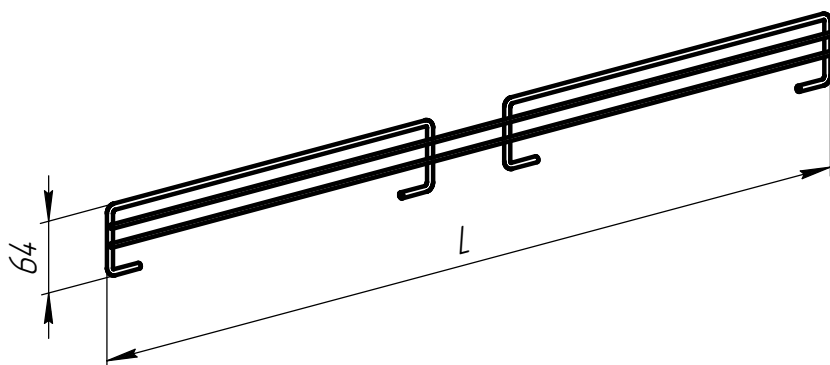
*Ограждение фронтальное
(покрытие – порошковая краска)*



Обозначение	L, мм	Наименование
НС4.16.01.00СБ	246	Ограждение фронтальное 300
НС4.16.02.00СБ	322	Ограждение фронтальное 400
НС4.16.03.00СБ	399	Ограждение фронтальное 500
НС4.16.04.00СБ	475	Ограждение фронтальное 600
НС4.16.05.00СБ	552	Ограждение фронтальное 700

*Примечание: ограждения устанавливаются в отверстия полки
(по два ограждения на торцевые полукруглые полки СДТО и по одному на СДУН овал).*

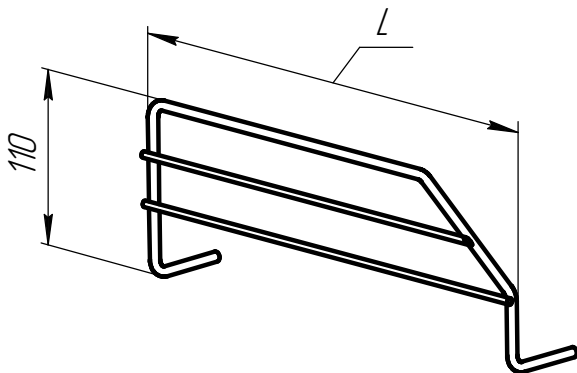
*Ограждение фронтальное
(покрытие – порошковая краска)*



L, мм	Обозначение
1315	НС4.03.01.00СБ
925	НС4.03.02.00СБ
1235	НС4.03.03.00СБ
990	НС4.03.04.00СБ
790	НС4.03.05.00СБ
640	НС4.03.06.00СБ
510	НС4.03.07.00СБ
370	НС4.03.08.00СБ
220	НС4.03.09.00СБ

Примечание: ограждения устанавливаются в пазы полки

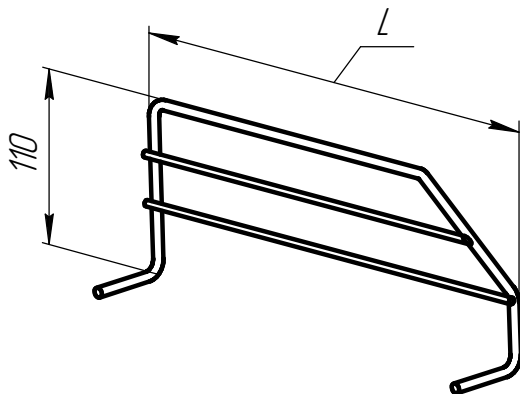
Ограждение боковое левое (покрытие – порошковая краска)



L, мм	Обозначение
300	НС405.01.00СБ
400	НС405.02.00СБ
500	НС405.03.00СБ
600	НС405.04.00СБ

Примечание: ограждения устанавливаются в пазы полки

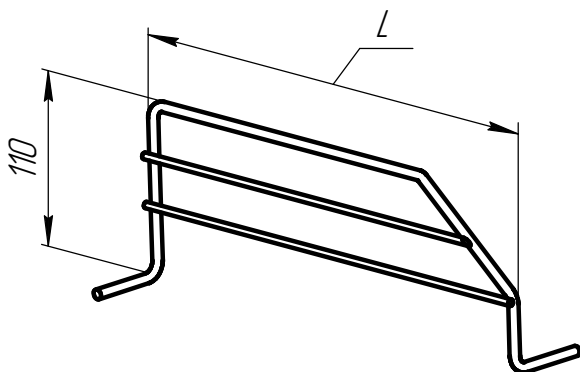
Ограждение боковое правое (покрытие – порошковая краска)



L, мм	Обозначение
300	НС406.01.00СБ
400	НС406.02.00СБ
500	НС406.03.00СБ
600	НС406.04.00СБ

Примечание: ограждения устанавливаются в пазы полки

Ограждение центральное (покрытие – порошковая краска)



L, мм	Обозначение
300	НС404.01.00СБ
400	НС404.02.00СБ
500	НС404.03.00СБ
600	НС404.04.00СБ

Примечание: ограждения устанавливаются в пазы полки

